

# СТЕНД ДЛЯ ОЧИСТКИ ДЕТАЛЕЙ

**СОРОКИН®**  
ИНСТРУМЕНТ С ИМЕНЕМ



ТЕХНИЧЕСКИЙ ПАСПОРТ  

---

ИНСТРУКЦИЯ ПО ЭКСПЛУАТАЦИИ

## СОДЕРЖАНИЕ

Назначение изделия . . . . .	2
Комплект поставки . . . . .	3
Основные технические характеристики . . . . .	4
Устройство изделия . . . . .	6
Подготовка к работе . . . . .	11
Порядок работы . . . . .	16
Рекомендации по уходу и обслуживанию . . . . .	18
Требования безопасности . . . . .	19
Гарантийные обязательства . . . . .	20
Отметка о продаже . . . . .	21
Отметки о ремонте . . . . .	22

Стенд для очистки деталей предназначен для очистки деталей и малых агрегатов физико-химическим способом при помощи циркулирующего моющего раствора. Загрязнения в этом случае удаляют с поверхностей деталей водными растворами различных препаратов или специальными растворителями при определенных режимах.

После разборки машин и агрегатов необходимо произвести чистку отдельных деталей, обезжиривание и мойку. Тщательность чистки и мойки деталей оказывает существенное влияние на качество ремонта. Полное удаление всех загрязнений улучшает качество дефектовки, увеличивает срок службы изделий, снижает появление брака.

Рациональный выбор способа мойки и чистки зависит от вида загрязнений, размеров, конфигурации деталей и мест отложений загрязнений, экономических соображений, но наиважнейшим фактором, определяющим выбор способа очистки, является вид загрязнения.

Независимо от способа мойки деталей она представляет собой комплекс операций, выполняемых в следующем порядке:

1. Очистка наружных поверхностей деталей от грязи.
2. Очистка внутренних полостей и каналов от нагара и частиц износа деталей.
3. Очистка поверхностей сопряжений деталей от уплотнительных элементов (прокладки, герметики).
4. Промывка деталей.
5. Продувка внутренних каналов и сушка деталей.

**ВАЖНО.** Постоянное улучшение продукции торговой марки «СОРОКИН®» является долгосрочной политикой, поэтому изготовитель оставляет за собой право на усовершенствование конструкции изделий без предварительного уведомления и отражения в «Инструкции по эксплуатации».

## КОМПЛЕКТ ПОСТАВКИ

### Для моделей 10.31, 10.32, 10.33, 10.41.

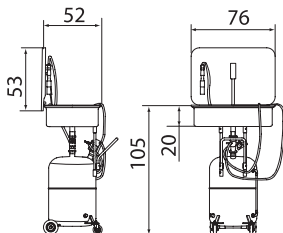
- |   |       |
|---|-------|
| 1. Стенд для очистки (см. спецификацию) .....             | 1 шт. |
| 2. Технический паспорт и инструкция по эксплуатации ..... | 1 шт. |
| 3. Упаковка изделия .....                                 | 1 шт. |

### Для модели 10.21

- |   |       |
|---|-------|
| 1. Ванна .....  | 1 шт. |
| 2. Резервуар .....  | 1 шт. |
| 3. Пистолет для продувки .....                            | 1 шт. |
| 4. Витой шланг .....                                      | 1 шт. |
| 5. Редуктор .....   | 1 шт. |
| 6. Щетка .....  | 1 шт. |
| 7. Колеса транспортировочные .....                        | 4 шт. |
| 8. Технический паспорт и инструкция по эксплуатации ..... | 1 шт. |
| 9. Упаковка изделия .....                                 | 1 шт. |

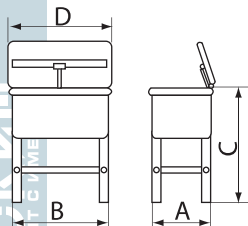
**ВНИМАНИЕ!** Распаковав изделие, убедитесь в наличии всех деталей, согласно комплекту поставки. При отсутствии или поломке какой-либо детали немедленно свяжитесь с продавцом.

## ОСНОВНЫЕ ТЕХНИЧЕСКИЕ ХАРАКТЕРИСТИКИ



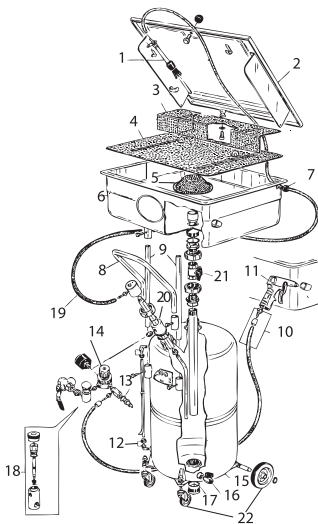
<b>Номер по каталогу:</b>	<b>10.21</b>
Ёмкость промывочной ванны, л	50
Ёмкость рабочего резервуара, л	65
Давление компрессора, атм	6 - 8
Давление для выхода жидкости, атм	0,4 - 0,5
Производительность, л/час	130
Масса нетто, кг	44
Масса брутто, кг	48
Габариты в упаковке ДхШхВ, мм	790x550x280 730x460x440

## ОСНОВНЫЕ ТЕХНИЧЕСКИЕ ХАРАКТЕРИСТИКИ



Номер по каталогу:	10.31	10.32	10.33	10.41
Ёмкость промывочной ванны, л	75		150	20
Производительность, л/мин	2,7 - 3,3			
Объём рабочей жидкости, л	45		90	12
Питание сети, В/Гц	220/50			
Длина А, мм	540	410	540	340
Ширина по ножкам В, мм	760	950	1090	430
Высота С, мм	880	900	890	220
Ширина по ванной D, мм	760	770	1130	430
Вес нетто, кг	23	34	42	6,5
Вес брутто, кг	26	37	45	7,5
Габариты в упаковке ДхШхВ, мм	790x550x320	870x570x500	1140x550x330	470x360x250

## Устройство 10.21.



**Рисунок 1. Общий сборочный чертёж 10.21.**

№	Название	Кол-во
1	Щётка	1
2	Крышка ванны	1
3	Сетка	1
4	Сетчатая полка	1
5	Сетчатый фильтр	1
6	Ванна	1
7	Держатель гидрошланга	1
8	Рукоятка	1
9	Опорные рычаги	2
10	Пневмошланг	1
11	Пневмопистолет	1
12	Индикатор уровня жидкости	1
13	Штуцер для подкл. пневматики	1
14	Блок управления пневматикой	1
15	Рабочий резервуар	1
16	Вентиль слива из резервуара	1
17	Сливная пробка	1
18	Клапан	1
19	Гидрошланг	1
20	Блок управления гидравликой	1
21	Вентиль регулировки слива	1
22	Колёсики	4

ИНСТРУМЕНТ С ИМЕНЕМ

# УСТРОЙСТВО ИЗДЕЛИЯ

## Устройство 10.31.

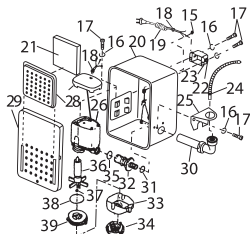
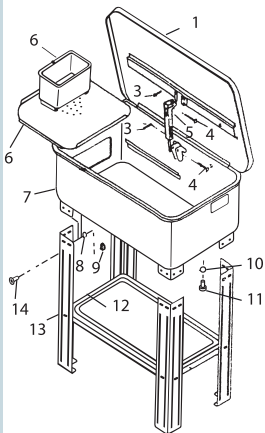


Рисунок 2. Общий сборочный чертёж 10.31.

№	Название	Кол-во
1	Крышка	1
2	Ящик	1
3	Пружина	4
4	Штифт	4
5	Предохранительный рычаг	1
6	Полка для ванны	1
7	Корпус ванны	1
8	Пружинная шайба	24
9	Гайка	24
10	Уплотнительное кольцо	1
11	Пробка	1
12	Нижняя полка	1
13	Ножка	4
14	Винт со скруглённой головкой	24
15	Гайка	5
16	Шайба	5
17	Винт	5
18	Держатель кабеля	1
19	Силовой кабель	1
20	Корпус насоса	1
21	Экран	1
22	Выключатель	1
23	Коммутатор	1
24	Гибкий кран	1
25	Установочный элемент патрубков	1
26	Насос	1
27	Крышка насоса	1
28	Фильтр	1
29	Крышка корпуса насосного эл-та	1
30	Угловой патрубок	1
31	Пластиковая шайба	1
32	Пробка	1
33	Нижняя крышка насоса	1
34	Фильтр	1
35	Уплотнительное кольцо	1
36	Лопастное колесо	1
37	Шайба	1
38	Уплотнительное кольцо	1
39	Держатель лопастного колеса	1



## Устройство 10.32.

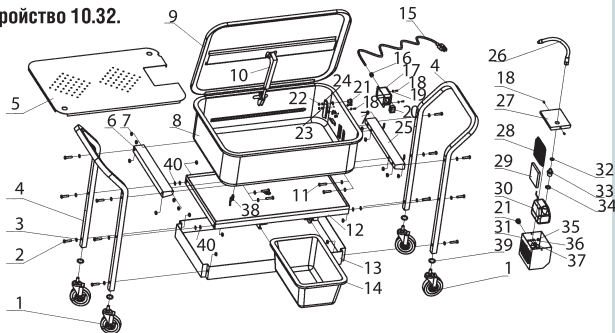


Рисунок 3. Общий сборочный чертёж 10.32.

№	Название	Кол-во	№	Название	Кол-во
1	Колёсико	4	19	Плоская шайба М4	7
2	Болт	12	20	Выключатель	1
3	Плоская шайба	32	21	Манжета кабеля	2
4	Ручкоятки	2	22	Шестигранная гайка М4	5
5	Полка для мойки	1	23	Пружинная шайба	5
6	Левый кронштейн ванны	1	24	Фланец	1
7	Гайка	16	25	Правый кронштейн ванны	1
8	Ванна	1	26	Гибкий кран	1
9	Крышка	1	27	Крышка корпуса насоса	1
10	Петля крышки	1	28	Панель фильтра	1
11	Укороченный болт	8	29	Экран фильтра	1
12	Средняя полка	1	30	Насос	1
13	Нижняя полка	1	31	Корпус насоса	1
14	Резервуар для сушки	1	32	Уплотнительное кольцо	1
15	Силовой кабель	1	33	Пробка	1
16	Кабельный зажим	1	34	Уплотнительное кольцо	1
17	Коммутатор	1	35	Шестигранная гайка М5	1
18	Винт	7	36	Плоская шайба	1
			37	Винт М5х20	1
			38	Пробка сливного отверстия	1
			39	Пружинная шайба	4
			40	Регулировочная шайба	8

# УСТРОЙСТВО ИЗДЕЛИЯ

## Устройство 10.33.

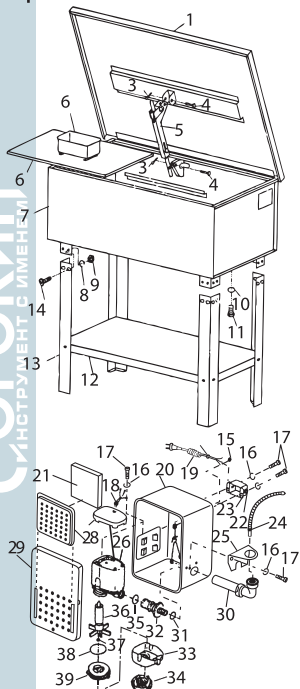


Рисунок 4. Общий сборочный чертёж 10.33.

№	Название	Кол-во
1	Крышка	1
2	Ящик	1
3	Пружина	4
4	Штифт	4
5	Предохранительный рычаг	1
6	Полка для ванны	1
7	Корпус ванны	1
8	Пружинная шайба	24
9	Гайка	24
10	Уплотнительное кольцо	1
11	Пробка	1
12	Нижняя полка	1
13	Ножка	4
14	Винт со скруглённой головкой	24
15	Гайка	5
16	Шайба	5
17	Винт	5
18	Держатель кабеля	1
19	Силовой кабель	1
20	Корпус насоса	1
21	Экран	1
22	Выключатель	1
23	Коммутатор	1
24	Гибкий кран	1
25	Установочный элемент патрубков	1
26	Насос	1
27	Крышка насоса	1
28	Фильтр	1
29	Крышка корпуса насосного эл-та	1
30	Угловой патрубок	1
31	Пластиковая шайба	1
32	Пробка	1
33	Нижняя крышка насоса	1
34	Фильтр	1
35	Уплотнительное кольцо	1
36	Лопастное колесо	1
37	Шайба	1
38	Уплотнительное кольцо	1
39	Держатель лопастного колеса	1

## Устройство 10.41.

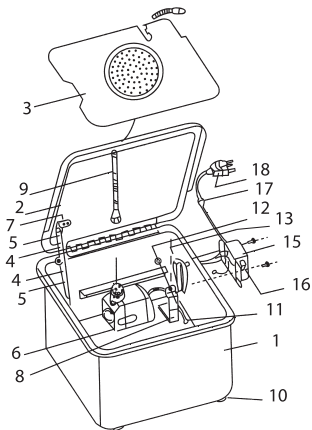


Рисунок 5. Общий сборочный чертёж 10.41.

№	Название	Кол-во
1	Ванна	1
2	Крышка	1
3	Полка	1
4	Опора крышки	2
5	Предохранительная лапка	2
6	Насос	1
7	Заклёпка	5
8	Держатель насоса	1
9	Гибкий гран	1
10	Пластиковая опора	4
11	Винт М5х30	1
12	Гайка М5	1
13	Панель	1
14	Винт М4х12	3
15	Корпус насоса	1
16	Выключатель	1
17	Держатель кабеля	1
18	Силовой кабель	1

## ПОДГОТОВКА К РАБОТЕ

После вскрытия упаковки, убедитесь в отсутствии видимых механических повреждений и проверьте комплектность изделия согласно комплекту поставки и спецификации.

**Сборка 10.32.** Сборка 10.31, 10.33, 10.41 происходит по аналогичному принципу согласно приведённым схемам.

### Установка средней и нижней полок.

1. Установите две рукоятки (поз. 4 рис.) и нижнюю полку (поз. 13). (Все позиции для рисунка 3).
2. Отрегулируйте взаимное положение нижних отверстий в рукоятках с отверстиями на углах в полке.
3. Вставьте болты (поз. 2) с плоской шайбой (поз. 3) в отверстия для соединения рукоятки с полкой.
4. Наживите на болты гайки (поз. 7), также используя шайбы (поз. 3).
5. Повторите операции 2-4 для средней полки (поз. 12).
6. Вставьте резервуар для слива рабочей жидкости (поз. 14), в направляющие на средней полке.

Замечание: не затягивайте полностью гайки на данном этапе сборки.

### Установка ванны.

1. Установите на соответствующие позиции правую (поз. 25) и левую (поз. 06) монтажную опору ванны.

Замечание: на правой опоре присутствуют крючки для фиксации электрического кабеля.

2. Совместите отверстия левой монтажной опоры с самыми верхними отверстиями рукоятки.
3. Зафиксируйте опору при помощи болтов и гаек, используя плоские шайбы.

4. Совместите отверстия правой монтажной опоры с самыми верхними отверстиями рукоятки. Следите, чтобы крючки для кабеля были обращены наружу от центра резервуара.
5. Зафиксируйте опору при помощи болтов и гаек, используя плоские шайбы.  
Замечание: не затягивайте полностью гайки на данном этапе сборки.

### Установка ванны.

Замечание: Производите установку ванны на монтажные опоры вдвоём или при помощи специального подъёмного устройства.

1. Установите укороченные болты (поз. 11) с плоскими шайбами в отверстия на монтажных балках.
2. Установите регулировочные шайбы на укороченные болты.
3. Задвиньте концы укороченных болтов в монтажный кронштейн на нижней части ванной.
4. Наживите на укороченные болты гайки с шайбами.
5. Операцию повторите для всех 7 отверстий на кронштейне ванной.

Замечание: Выключатель питания должен быть расположен справа, следите за этим при установке ванной.

### Затяжка гаек.

Последовательно затяните все гайки на уже собранной конструкции стенда. Проверьте надёжность и равномерность затяжки всех элементов.

### Установка насоса.

1. Выровняйте крепёжные отверстия в задней части корпуса насоса (поз. 31) с петлями на правой внутренней стороне ванны.
2. Аккуратно установите корпус насоса на петли в ванной.
3. Опускайте корпус до тех пор, пока он не достигнет днища ванной.

## ПОДГОТОВКА К РАБОТЕ

### Установка полки для мойки.

1. Разверните полку для мойки (поз. 5) так, чтобы скруглённая кромка была обращена вниз, и прямоугольный вырез был справа.
2. Вставьте указательные пальцы в отверстия на полке, расположенные на передней левой и правой задней её частях.
3. Выровняйте скруглённые кромки полки на монтажном кронштейне внутренней части ванны и установите её на нужное место.

### Установка колёсиков.

1. Разместите четыре колёсика (поз. 1) и четыре пружинные шайбы (поз. 39).
2. Установите пружинные шайбы на резьбовой конец колёсиков.
3. Установите резьбовые концы в отверстия на нижней части рукояток.
4. Затяните колесо на рукоятке при помощи гаечного ключа.

Замечание: два колёсика имеют фиксаторы, они должны быть установлены с одной стороны стэнда для осуществления его надёжного стопорения при работе.

### Подготовка к работе 10.32, 10.31, 10.33, 10.41.

1. Установите стэнд для очистки на ровное твёрдое основание в хорошо проветриваемом помещении вдали от источников открытого огня.
2. Заполните ёмкость раствором.

### Рекомендуемый раствор:

Рекомендуется использовать 5–40% водный раствор средства в зависимости от степени и характера загрязнения, типа оборудования и условий мойки. Лучшим раствором является раствор преобразователя или модификатора ржавчины в воде, в соотношении, указанном на упаковке производителя чистящих средств. Рекомендуемая среда pH 6–8.

**ВНИМАНИЕ!** Оптимальная концентрация и параметры мойки (температура) подбираются в каждом конкретном случае оператором в соответствии с деталью и степенью её загрязнения.

Не рекомендуется использовать иные моющие средства, а особенно:

- пенообразующие;
- с повышенной кислотностью, опасных для рук и резиносодержащих изделий;
- веществ, которые могут повлиять на общее состояние;
- органические вещества, а именно «метилэтил кетон (МЕК)», «перхлорэтилен» и «трихлорэтилен».

## Сборка 10.21.

1. Начните сборку стенда с подключения к основному резервуару сборочного узла А (рис. 6.1).
2. Установите в горловину блок В, состоящий из манометра и регулятора давления. Зафиксируйте его специальным кольцом (рис. 6.2).
3. Установите два опорных рычага С, не фиксируёте их (рис. 6.3).
4. Поставьте ванну на резервуар и закрепите её при помощи кольца Q (рис. 6.4). Зафиксируйте опорные рычаги. Установите рукоятку.
5. Зафиксируйте при помощи собачки ванну ан резервуаре. Подключите трубку Т к специальному разъёму R (рис. 6.5).

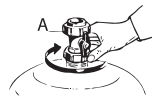


Рисунок 6.1



Рисунок 6.2

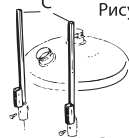


Рисунок 6.3

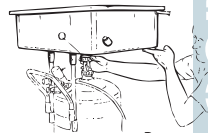


Рисунок 6.4

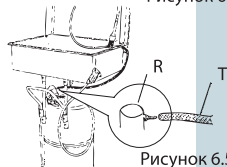


Рисунок 6.5

Рисунок 6. Сборка 10.21.

## ПОДГОТОВКА К РАБОТЕ

**ВНИМАНИЕ!** Допускается самостоятельная замена только легкодоступных расходных элементов. В случае серьезной поломки обращайтесь к продавцу или сервисный центр нашей компании.

### Подготовка к работе 10.21.

1. Закройте вентиль F (рис. 7.1).
2. Поверните вентиль D вправо (положение, соответствующее подаче воздуха, чтобы облегчить заправку жидкости в основной резервуар) (рис. 7.2).
3. Откройте клапан E, рычаг должен быть в вертикальном положении (рис 7.3).
4. Потяните на себя и поверните против часовой стрелки регулятор давления G (рис 7.4).
5. Залейте моющее средство непосредственно в ванну (рис. 7.5).
6. Заполняйте рабочий резервуар до максимального уровня согласно показаниям индикатора уровня.

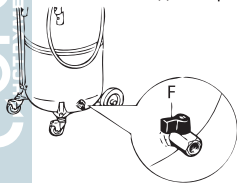


Рисунок 7.1

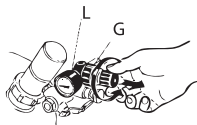


Рисунок 7.3

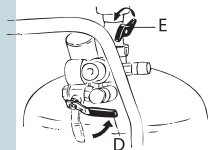


Рисунок 7.2

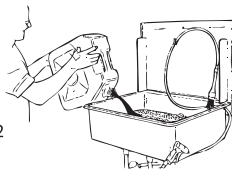


Рисунок 7.4

Рисунок 7. Подготовка к работе 10.21



**Порядок работы для 10.32, 10.31, 10.33, 10.41 (на примере 10.32).**

Перед началом всегда надевайте защитную одежду, перчатки и очки.

1. Откройте крышку ванны (поз. 9 рис. 3) и положите на полку деталь, которую собираетесь очистить.
2. Расположите гибкий кран непосредственно над очищаемой деталью.
3. Включите питание, переведя выключатель (поз. 20) в позицию ON.
4. Держите деталь под струёй до её полной очистки.
5. После окончания очистки выключите питание, переведя выключатель в положение OFF.
6. Положите деталь в специальный резервуар для сушки (поз. 14).
7. Вылейте стёкшую с детали жидкость обратно из резервуара в ванну.

**ВНИМАНИЕ!** При попадании чистящей жидкости на кожу незамедлительно удалите её и примите меры в соответствии с рекомендациями изготовителя жидкости.

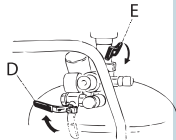


Рисунок 8.1

**Порядок работы для 10.21.**

Очистка при помощи щётки.

1. Закройте клапан E и поверните вентиль D вправо (рис.8.1).
2. Подсоедините пневмолинию к узлу B (рис. 8.2).
3. Медленно поверните регулятор давления G в направлении по часовой стрелке, до тех пор, пока на манометре L не отобразится давление 0,5 бар (0,51 атм.).
4. Поворачивайте регулятор M против часовой стрелки до появления жидкости из щётки (рис. 8.3).

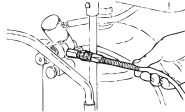


Рисунок 8.2



Рисунок 8.3

**Рисунок 8. Очистка щёткой.**

**СРОКМ**  
 ИНСТРУМЕНТ С ИМЕНЕМ

## ПОРЯДОК РАБОТЫ

**Замечание!** Если регулятор расхода М открыт слишком сильно, то избыток воздуха будет выдвигаться через водовыпускной клапан S, специально установленный на плунжерную пару. Плунжерная пара установлена, чтобы регулировать количество выходящего воздуха, в то же самое время ещё и играя роль предохранительного клапана. А регулятор потока М позволяет установить оптимальную интенсивность воздушного потока.

Установка оборудована воздушным пистолетом для продувки детали после очистки жидкостью.



Рисунок 9.1

### Очистка погружением.

1. Открыть клапан E и повернуть рычаг вентиля D налево.
2. Жидкость начнёт подниматься в ванну и будет находиться в постоянном движении благодаря давлению воздуха. При помощи регулятора потока М всегда можно отрегулировать интенсивность движения жидкости.
3. Для остановки течения жидкости закройте клапан E и поверните вентиль D в вертикальное положение (рис. 9.4).
4. Чтобы слить жидкость обратно в рабочий резервуар откройте клапан E и поверните вентиль D направо (рис. 9.5).
5. Чтобы опорожнить резервуар поверните кран F (рис. 9.6), затем открутите пробку G для полного удаления оставшейся жидкости. Периодически производите очистку резервуара.

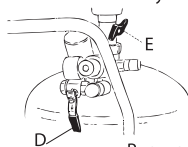


Рисунок 9.2

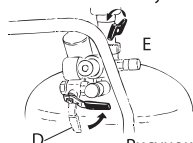


Рисунок 9.3

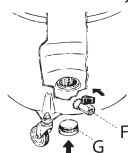


Рисунок 9.4

### Рисунок 9. Очистка погружением.

### Руководство по устранению неисправностей для 10.21.

Неисправность	Возможная причина	Способ устранения
Жидкость не проходит через щётку	-Недостаточно жидкости в рабочем резервуаре -Недостаточное давление воздуха -Кран D в неправильном положении	Долейте жидкости Проверьте подключение пневмолинии A, регулятор давления B, регулятор потока C.
Жидкость не попадает из рабочего резервуара в ванну	Засорились фильтры	Очистить фильтры
Из щётки выходит грязная жидкость	Замените жидкость	Используйте краны E и F для замены жидкости, очистите фильтры G, H, I

### Общие рекомендации по уходу и обслуживанию:

1. Периодически очищайте и заменяйте фильтр очистки после продолжительной работы изделия.
2. Рекомендуется менять фильтр очистки после каждых 50 часов работы.
3. Перед началом работы убедитесь в надёжности подключения стенда к электрической сети.
4. Не перемещайте и не модифицируйте никакие части этого оборудования.
5. Регулярно меняйте чистящий раствор, это поможет продлить работоспособность стенда.
6. Загрязненную жидкость сливайте в резервуар для хранения, с последующей утилизацией в специализированных местах.

## ТРЕБОВАНИЯ БЕЗОПАСНОСТИ

1. Перед началом работы внимательно ознакомьтесь с данной инструкцией. Разрешается работать на установке только совершеннолетним лицам, не находящимся в состоянии алкогольного или наркотического опьянения.
2. При использовании моющих средств соблюдайте меры предосторожности, рекомендованные изготовителем и указанные в инструкции к моющему средству. При попадании на слизистую оболочку глаз или открытые участки кожи тщательно промыть водой. При необходимости обратиться к врачу.
3. Рабочее место должно быть оснащено вытяжкой, чтобы пары чистящего вещества могли удаляться через вентиляцию.
4. К работе допускается персонал только в специальной одежде с нарукавниками, и использующий прорезиненный фартук и резиновые перчатки. Перед приёмом пищи и в конце смены рабочую одежду и фартук нужно убрать в специальный шкаф, вымыть руки керосином и тёплой водой с мылом.
5. При отравлении немедленно обратиться к врачу.
6. Приспособления и инструменты, необходимые для выполнения мойки, должны использоваться по назначению, их следует размещать в легкодоступных местах таким образом, чтобы исключалась возможность случайного перемещения или падения.
7. Запрещено применять растворы пенообразующие, с повышенной кислотностью или с повышенной токсичностью паров. Если применяются легковоспламеняющиеся жидкости, то необходимо предпринять все меры противопожарной безопасности.
8. Поддерживайте рабочее место в чистоте. Отходы производства, отработанные материалы и т.п. должны после каждой смены убираться с рабочего места.
9. Пролитые легковоспламеняющиеся и горючие материалы должны быть немедленно удалены.
10. Запрещается нахождение посторонних людей на рабочих местах.
11. Мойка автомобилей, агрегатов, узлов и деталей должна производиться в специально отведенных помещениях или на открытых площадках.
12. На рабочем месте должна быть таблица с указанием состава, концентрации и температуры моющего раствора.

ООО «СОРОКИН® и К°», действуя на основании закона РФ «О защите прав потребителей», берёт на себя следующие обязательства:

1. На данный инструмент распространяется гарантийный срок 12 месяцев со дня продажи через сеть фирменных магазинов.

2. Срок службы изделия составляет 5 лет.

3. В целях определения причин отказа и/или характера повреждений инструмента производится техническая экспертиза в сроки, установленные законодательством. По результатам экспертизы принимается решение о возможности восстановления инструмента или необходимости его замены.

Все вышеперечисленные обязательства применяются только к изделиям, предоставленным в представительство Компании в чистом виде и сопровождаемые паспортом со штампом, подтверждающим дату покупки.

**Гарантия распространяется** на все поломки, которые делают невозможным дальнейшее использование инструмента и вызваны дефектами изготовителя, материала или конструкции.

**Гарантия не распространяется** на повреждения, возникшие в результате естественного износа, несоблюдения рекомендаций по техническому обслуживанию или правил безопасности, неправильного использования или грубого обращения, а также изделия, имеющие следы несанкционированного вмешательства в свою конструкцию лиц, не имеющих специального разрешения на проведение ремонтных работ.

Координаты гарантийной службы:

(495) 363-91-00, [tool@sorokin.ru](mailto:tool@sorokin.ru)

СОРОКИН®  
ИНСТРУМЕНТ С ИМЕНЕМ

## ОТМЕТКА О ПРОДАЖЕ

С требованиями безопасности, рекомендациями по уходу  
и условиями гарантии ознакомлен и согласен.

Претензий к внешнему виду и комплектности поставки не имею.

Подпись покупателя: \_\_\_\_\_

Подпись продавца: \_\_\_\_\_

Номер изделия: \_\_\_\_\_

Дата продажи: « \_\_\_\_\_ » \_\_\_\_\_ 20 \_\_\_\_\_ г.

Дата поступления изделия: « \_\_\_\_\_ » \_\_\_\_\_ 20 \_\_\_\_\_ г.

Ремонт является: гарантийный      послегарантийный  
(ненужное зачеркнуть)

Был произведен ремонт:

---



---



---

Изделие из ремонта получил: \_\_\_\_\_ (подпись) \_\_\_\_\_ (расшифровка подписи)

Дата получения изделия: « \_\_\_\_\_ » \_\_\_\_\_ 20 \_\_\_\_\_ г.

Дата поступления изделия: « \_\_\_\_\_ » \_\_\_\_\_ 20 \_\_\_\_\_ г.

Ремонт является: гарантийный      послегарантийный  
(ненужное зачеркнуть)

Был произведен ремонт:

---



---



---

Изделие из ремонта получил: \_\_\_\_\_ (подпись) \_\_\_\_\_ (расшифровка подписи)

Дата получения изделия: « \_\_\_\_\_ » \_\_\_\_\_ 20 \_\_\_\_\_ г.

## ОТМЕТКИ О РЕМОНТЕ

Дата поступления изделия: « \_\_\_\_\_ » \_\_\_\_\_ 20 \_\_\_\_\_ г.

Ремонт является: гарантийный      послегарантийный  
(ненужное зачеркнуть)

Был произведен ремонт:

---

---

---

Изделие из ремонта получил: \_\_\_\_\_ (подпись)      \_\_\_\_\_ (расшифровка подписи)

Дата получения изделия: « \_\_\_\_\_ » \_\_\_\_\_ 20 \_\_\_\_\_ г.

Дата поступления изделия: « \_\_\_\_\_ » \_\_\_\_\_ 20 \_\_\_\_\_ г.

Ремонт является: гарантийный      послегарантийный  
(ненужное зачеркнуть)

Был произведен ремонт:

---

---

---

Изделие из ремонта получил: \_\_\_\_\_ (подпись)      \_\_\_\_\_ (расшифровка подписи)

Дата получения изделия: « \_\_\_\_\_ » \_\_\_\_\_ 20 \_\_\_\_\_ г.



Дата поступления изделия: « \_\_\_\_\_ » \_\_\_\_\_ 20 \_\_\_\_\_ г.

Ремонт является: гарантийный      послегарантийный  
(ненужное зачеркнуть)

Был произведен ремонт:

---



---



---

Изделие из ремонта получил: \_\_\_\_\_ (подпись) \_\_\_\_\_ (расшифровка подписи)

Дата получения изделия: « \_\_\_\_\_ » \_\_\_\_\_ 20 \_\_\_\_\_ г.

Дата поступления изделия: « \_\_\_\_\_ » \_\_\_\_\_ 20 \_\_\_\_\_ г.

Ремонт является: гарантийный      послегарантийный  
(ненужное зачеркнуть)

Был произведен ремонт:

---



---



---

Изделие из ремонта получил: \_\_\_\_\_ (подпись) \_\_\_\_\_ (расшифровка подписи)

Дата получения изделия: « \_\_\_\_\_ » \_\_\_\_\_ 20 \_\_\_\_\_ г.

