

ВУЛКАНИЗАЦИОННЫЙ АППАРАТ

15.67 / 15.68 / 15.69

СОРОКИН[®]
ИНСТРУМЕНТ С ИМЕНЕМ



ТЕХНИЧЕСКИЙ ПАСПОРТ

ИНСТРУКЦИЯ ПО ЭКСПЛУАТАЦИИ

СОДЕРЖАНИЕ

Назначение изделия	2
Комплект поставки	3
Основные технические характеристики	4
Устройство изделия	5
Подготовка к работе	7
Порядок работы	8
Рекомендации по уходу и обслуживанию	9
Требования безопасности.	10
Гарантийные обязательства	11
Отметки о ремонте	12

Вулканизационный аппарат предназначен для ремонта шин всех видов колёсных транспортных средств. С его помощью Вы сможете эффективно и быстро вулканизировать повреждённые шины и покрышки. Он оснащён двумя автоматическими нагревающими головками, которые делают процесс восстановления изделий более удобным.

ВАЖНО. Постоянное улучшение продукции торговой марки «СОРОКИН®» является долгосрочной политикой, поэтому изготовитель оставляет за собой право на усовершенствование конструкции изделий без предварительного уведомления и отражения в «Инструкции по эксплуатации».

КОМПЛЕКТ ПОСТАВКИ

- | | |
|---|--------|
| 1. Вулканизатор с термоконтроллером | 1 шт. |
| 2. Вкладыши специальной формы: | |
| мод. 15.67, 15.69 | 3 шт. |
| мод. 15.68 | 6 шт. |
| 3. Резина для вулканизации | 1 шт. |
| 4. Технический паспорт и инструкция по эксплуатации | 1 шт. |
| 5. Упаковка изделия | 1 кор. |

СОРОКИН®
ИНСТРУМЕНТ С ИМЕНЕМ!

ВНИМАНИЕ! Распаковав изделие, убедитесь в наличии всех деталей, согласно комплекту поставки. При отсутствии или поломке какой-либо детали немедленно свяжитесь с продавцом.

ОСНОВНЫЕ ТЕХНИЧЕСКИЕ ХАРАКТЕРИСТИКИ

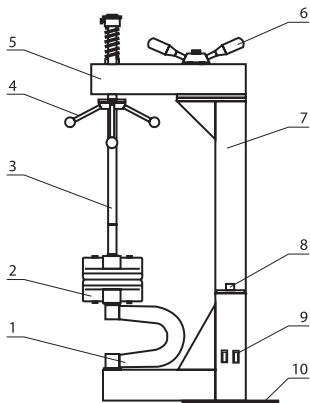


Номер по каталогу	15.67	15.68	15.69
Электропитание, В/Гц	220/50		
Мощность нагревательных головок, Вт	2x500		
Макс. потребляемый ток, А	10	6	10
Температура нагрева головок, °С	140–150		
Температура на поверхности шины, °С	120–130		
Размеры в упаковке ДхШхВ, мм	820x460x120	530x270x100	2 коробки: 820x470x120, 490x430x620
Масса нетто, кг	23	13	38
Масса брутто, кг	21	12	34

УСТРОЙСТВО ИЗДЕЛИЯ

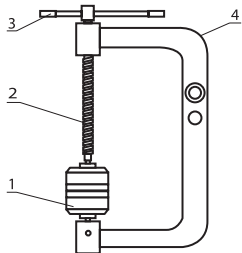
Модель 15.67

1. U-образная стойка
2. Нагревающая головка
3. Прижимной винт
4. Рукоятка для регулирования усилия
5. Поворотная головка
6. Прижимная рукоятка
7. Корпус установки
8. Термоконтроллер
9. Выключатель питания
10. Опорная плита

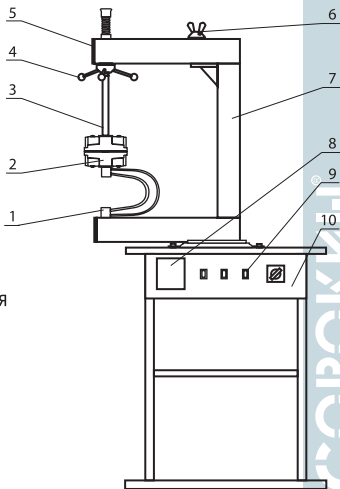


Модель 15.68

1. Нагревательный элемент
2. Прижимной винт
3. Рукоятка
4. Рама



Модель 15.69



1. U-образная стойка
2. Нагревающая головка
3. Прижимной винт
4. Рукоятка для регулирования усилия
5. Поворотная головка
6. Прижимная рукоятка
7. Корпус установки
8. Термоконтроллер
9. Выключатель питания
10. Опорная плита

ПОДГОТОВКА К РАБОТЕ

После извлечения изделия из упаковки убедитесь, что вулканизатор не был повреждён во время транспортировки. Если вы увидите механические повреждения или иные дефекты, то незамедлительно свяжитесь с поставщиком.

Установите вулканизационную установку 15.69 на ровный твёрдый пол. Настольный вулканизатор 15.67 болтами закрепите на столе за опорную плиту. Подключите электропитание 220 В/50 Гц, проверьте целостность кабеля. Произведите пробный запуск устройства.

1. После включения установки прогревайте нагревательные элементы в течение 10-15 минут.
2. После зачистите поврежденный участок шины или камеры при помощи пневматической шлифовальной машинки. Если повреждение имеет форму пореза или трещины, на концах вырезать небольшие отверстия (снять напряжения) (рис. 1).
3. Подберите подходящий кусок резины и закройте им повреждённый участок. Прикатать сырую резину толщиной 1 мм в 2-3 слоя, оставив вокруг приблизительно 5 мм зачищенной поверхности (рис. 2).

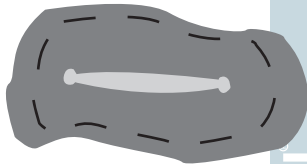


Рисунок 1. Устранение концентраторов напряжения

4. Установите шину на предварительно разогретые головки и зажмите при помощи прижимного винта. Произведите прогрев в течение 5 минут и держите винт в натянутом положении до окончания процесса вулканизации.

ВНИМАНИЕ! Опасность ожогов! При эксплуатации вулканизатора, а также в процессе охлаждения нагревателя нельзя касаться его руками. Использовать защитные рукавицы.

5. В том случае, если повреждена стенка шины, то она должна быть вулканизирована при помощи специальной накладки из усиленного материала.

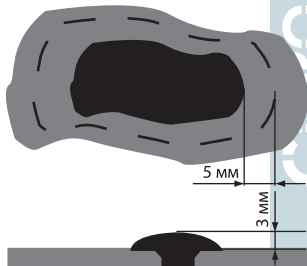


Рисунок 2. Установка заплатки

РЕКОМЕНДАЦИИ ПО УХОДУ И ОБСЛУЖИВАНИЮ

1. При неисправностях в работе вулканизатора его необходимо незамедлительно отключить от сети питания. Для определения причины неисправности необходимо обратиться к поставщику.
2. Определение неисправности и замена частей могут производиться только квалифицированным персоналом! Для ремонта нужно использовать только оригинальные запасные части.

1. К работе на вулканизаторе допускаются лица, внимательно изучившие настоящий документ, прошедшие инструктаж по технике безопасности и ознакомленные с особенностями работы и эксплуатации вулканизатора.
2. Вулканизатор необходимо содержать в исправном состоянии и использовать исключительно по назначению. Перед началом работы необходимо проверять нагревательные элементы и питающие шнуры на отсутствие повреждений.
3. Не допускается воздействие на вулканизатор вибрационных нагрузок. Во избежание их рекомендуется вулканизатор 15.67 закрепить на столе болтами при помощи опорной плиты, в которой имеются отверстия. Вулканизатор 15.69 установить исключительно на ровное прочное основание и закрепить при помощи болтов.
4. Не производите работ в помещениях с высокой влажностью, где возможно образование конденсата.
5. Для предотвращения поражения электрическим током используйте защитное заземление.
6. Используйте стабилизатор напряжения, если в Вашей сети возможны скачки напряжения.
7. Не касаться нагревателей незащищенными руками во время эксплуатации, а также в процессе охлаждения! Опасность ожогов! Использовать защитные рукавицы!

ГАРАНТИЙНЫЕ ОБЯЗАТЕЛЬСТВА

ООО «СОРОКИН® и К°», действует на основании закона РФ «О защите прав потребителя», берет на себя следующие обязательства:

1. На данный инструмент распространяется гарантия 12 месяцев со дня продажи через сеть фирменных магазинов.

2. В целях определения причин отказа и/или характера повреждений инструмента производится техническая экспертиза сроком до десяти рабочих дней. По результатам экспертизы принимается решение о возможности восстановления инструмента или необходимости его замены.

Все вышеперечисленные обязательства применяются только к изделиям, предоставленным в представительство Компании в чистом виде и сопровождаемым паспортом со штампом, подтверждающим дату покупки.

Гарантия распространяется на все поломки, которые делают невозможным дальнейшее использование инструмента и вызваны дефектами изготовителя, материала или конструкции.

Гарантия не распространяется на повреждения, возникшие в результате естественного износа, плохого ухода, неправильного использования или грубого обращения, а также изделия имеющие следы несанкционированного вмешательства в устройство изделия лиц, не имеющих специального разрешения на проведение ремонтных работ.

Координаты гарантийной службы: (495) 363-91-00, tool@sorokin.ru

**С требованиями безопасности, рекомендациями по уходу
и условиями гарантии ознакомлен и согласен.**

Претензий к внешнему виду и комплектности поставки не имею.

Подпись покупателя: _____

Подпись продавца: _____

Номер изделия: _____

Дата продажи: « _____ » _____ 20 _____ г.

Дата поступления изделия: « _____ » _____ 20 _____ г.

Ремонт является: гарантийный послегарантийный
(ненужное зачеркнуть)

Был произведен ремонт:

Изделие из ремонта получил: _____ (подпись) _____ (расшифровка подписи)

Дата получения изделия: « _____ » _____ 20 _____ г.

Дата поступления изделия: « _____ » _____ 20 _____ г.

Ремонт является: гарантийный послегарантийный
(ненужное зачеркнуть)

Был произведен ремонт:

Изделие из ремонта получил: _____ (подпись) _____ (расшифровка подписи)

Дата получения изделия: « _____ » _____ 20 _____ г.

