



Русский

Инструкция:

TITAN 58-00



Стенд для правки колесных дисков TITAN 58 00
Диаметр дисков 10" - 24"

Важное уведомление (внимание):

- Буклет инструкций - неотъемлемая часть изделия.
- Тщательно изучите предупреждения и инструкции, содержащиеся в буклете.
- Эта информация важна для безопасного использования и обслуживания.
- Сохраните этот буклет для дальнейшей консультации

Этот стенд используется для восстановления дефектных дисков.
Машина (механизм) была разработана (предназначена), чтобы работать в пределах ограничений, описанных в этом буклете и в соответствии с инструкцией производителя.
Машина (механизм) должна использоваться только для функций, для которых она разработана (предназначена). Любое другое использование рассматривается неправильно и поэтому недопустимо.
Производитель не несёт ответственности за возможное повреждение (ущерб), причинённое неправильным, ошибочным или недопустимым использованием.

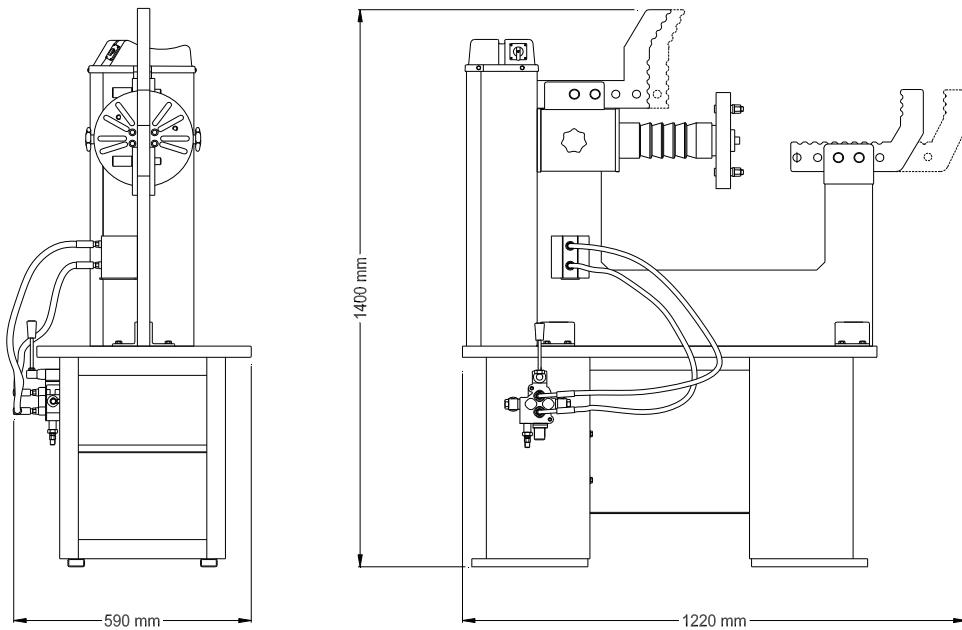
ВАЖНО:

Эта машина (механизм) может использоваться только соответственно обученным персоналом. Любые работы на электрической, гидравлической, пневматической системах должны проводиться только профессионально квалифицированным персоналом.

Содержание:

Уведомление (внимание).....	2
Технические Характеристики.....	3
Введение.....	3
Упаковка и транспортировка.....	3
Меры безопасности.....	4
Управление и использование.....	5
Обслуживание.....	9
Возможные неисправности и методы их устранения.....	9
Техническая поддержка и запасные части.....	9

Технические Характеристики:



Размеры:

Высота..... 1400 mm.
 Длина..... 1220 mm.
 Ширина..... 590 mm.
 Диски..... 10" - 24"

Вес:

Вес нетто.....190 kg.
 Уровень шума.....75db.

Гидравлическое устройство.....0,55kw – 1400rpm
 3 Phases – Single phase
 230 – 400 V

Регистрационные данные:

		RIM PRESS		
TYPE	58 00 000			10" – 24 "
ENGINE	KW	VOLT	HZ	RPM
HYDRAULIC	0.55	380	50	1400
START				
HYDRAULIC UNIT OIL				
<ul style="list-style-type: none"> • CALTEX RANDO HD 32 • GULF HARMONY 32 AW • PENZOIL HYDRO 32 		<ul style="list-style-type: none"> • MOBIL DTE 13 • SHELL TELLUS 32 • PETROLOFISI HD 32 		
<small>ATEK MAKINA Service & Garage Equipments Esenyurt Mah. Cakmakli Cad. Hadimkoy Adalihi No:14Kirat – Esenyurt – IST / TR Tel/Fax: +90 212 444 21 31 http // www.atekmakina.com e-mail: atek@atekmakina.com</small>				

Введение:

Предупреждение:

Это руководство было подготовлено для квалифицированного персонала.
 Внимательно прочтите это руководство перед выполнением любых действий с оборудованием.

Сохраните данное руководство!

Руководство пользователя – неотъемлемая часть ремонта дисков, и должно находиться рядом с дископравом, в легкодоступном месте.

Оператор и штат обслуживания должны свободно располагать и консультироваться с данным руководством быстро и в любое время.

Подъем, транспортировка, распаковка, сбор, запуск, начальное регулирование и испытание, экстраординарное обслуживание, ремонт и демонтаж машины (механизма), должны быть выполнены только квалифицированным персоналом.

Изготовитель отклоняет всю ответственность за ущерб людям или повреждению транспортным средствам или объектам, когда любое из вышеупомянутых действий было выполнено не квалифицированным персоналом, или когда ремонт диска был произведен неправильно.

Это руководство указывает только действующие и безопасные аспекты, которые будут полезными для оператора и персонала.

Чтобы понимать терминологию, используемую в данном руководстве, оператор должен иметь определенный опыт в работе с дископравами.

Упаковка, транспорт, хранение.

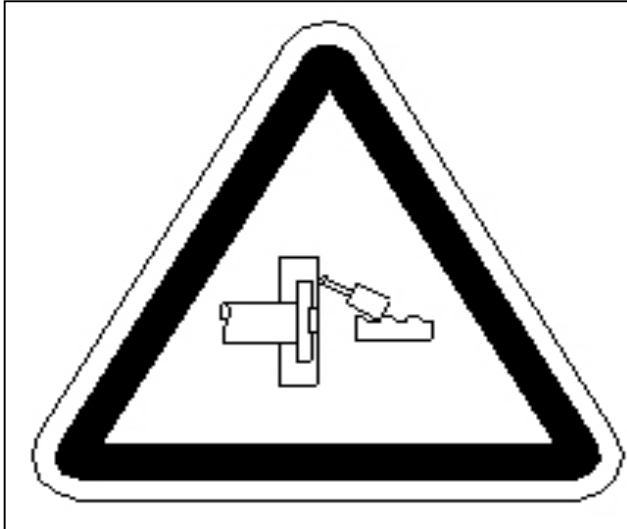
Вся упаковка, подъем, обработка, транспортировка и действия по распаковке должны быть выполнены исключительно опытным персоналом со знанием дископравов и содержания этого руководства.

Подъем и обработка:

Поддоны должны быть перемещены с помощью спецоборудования. Выбранное оборудование должно подходить для подъема и перемещения, учитывая размеры, вес и хрупкие части, которые не должны быть повреждены.

Безопасность:

- Эта машина (механизм) разработана (предназначена) для 10' - 24' дисков.
- Эта машина (механизм) должна использоваться только для процедуры ремонта дисков.
- Обратите внимание на предупреждающие знаки на стенде.
- Если оператор услышит необычные шумы или колебания, он должен немедленно нажать аварийную кнопку, выключить главный выключатель и проверить раздел «Возможные неисправности и методы их устранения» в инструкции по эксплуатации.
- Используйте защитные очки и перчатки во время работы.
- Работайте в изолированном и чистом месте.
- Все части машины должны быть равномерно освещены.
- Выключите главный выключатель, когда нет электричества.
- Работайте на безопасном расстоянии.
- Стенд должен быть расположен на ровном месте.



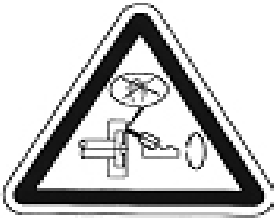
Проверьте правильную установку упорной планки, и убедитесь что штифты установлены в канал.

Не используйте струи воды и пара высокого давления и растворители для очистки стенда.

Обесточьте станок перед началом чистки.



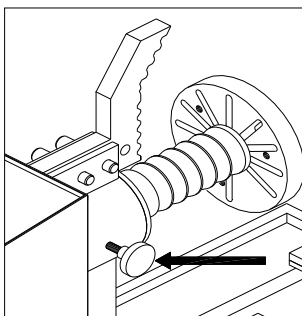
Не стойте перед фланцем, когда он вращается.



Не помещайте руки между поршнем и фланцем во время работы.



Убедитесь, что диск хорошо закреплен к фланцу.

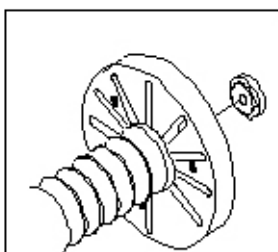


Выправляя диски, заворачивайте фиксирующие болты.

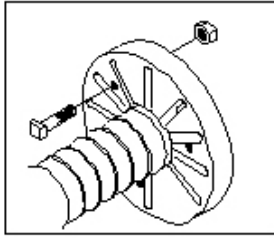
Все работы, включая незначительные операции должны быть выполнены квалифицированным персоналом.

Изготовитель не несет никакой ответственности, за отказ соблюдать данные инструкции.

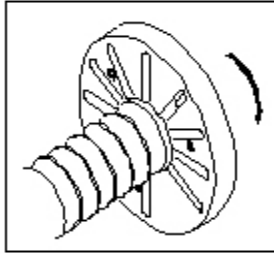
Управление и использование:



Выберите дисковую шайбу подходящего размера.

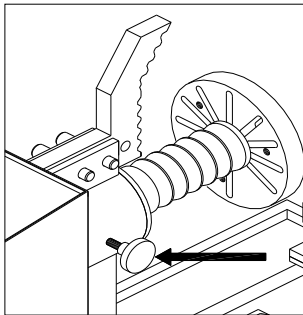


Затяните её и закрепите к подходящему отверстию на фланце.



Вращайте фланец рукой.

Анализ дефектной области:

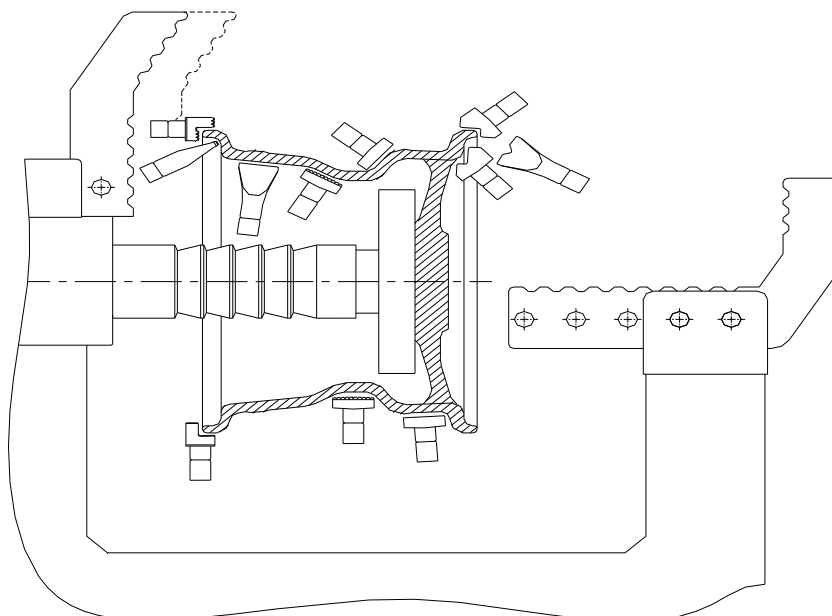


Найдите дефектную область, используя шаблон, и пометьте её.

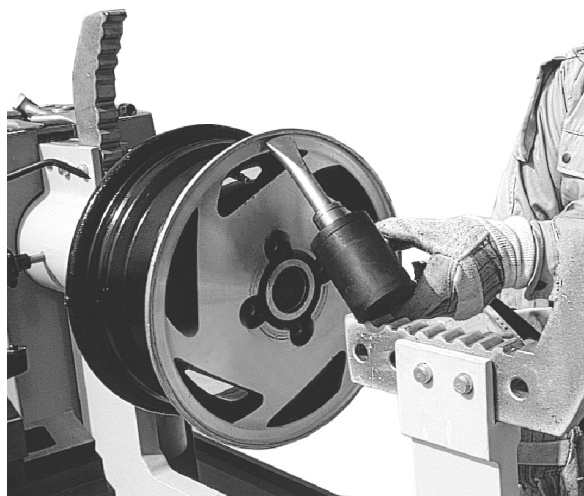
Затяните болты перед началом процедуры восстановления диска.

Выберите подходящий рихтовальщик и выправите диск.

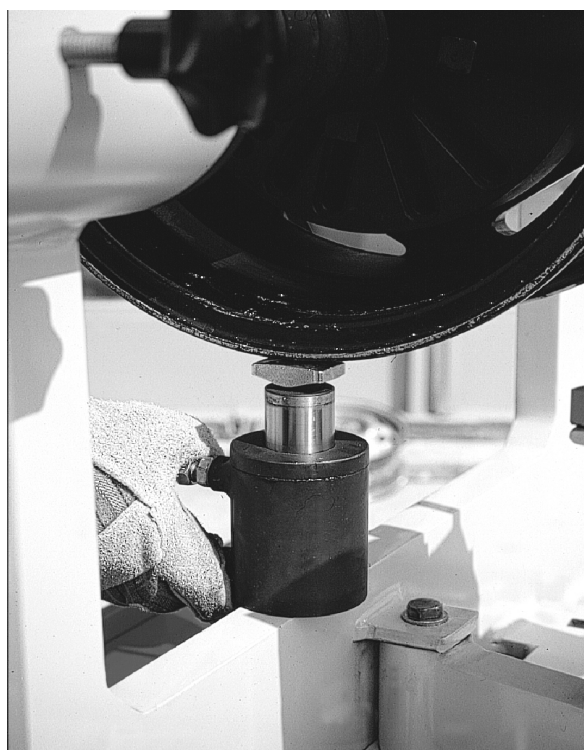
Позиции установки рихтовальщиков.



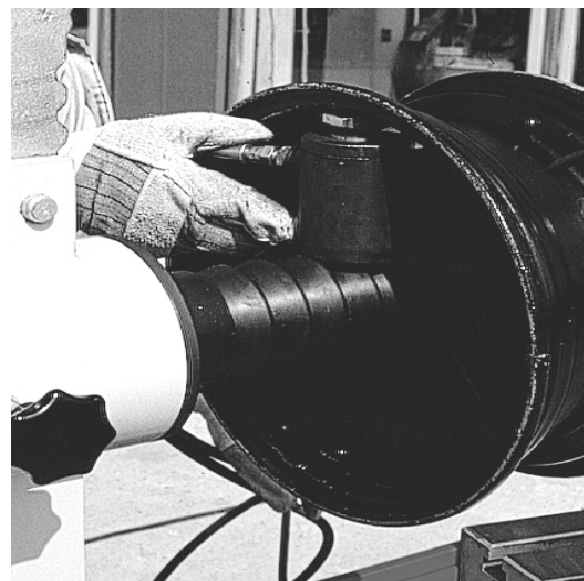
Некоторые примеры ремонта:



Если дефект находится на передней поверхности к внешней стороне оправы.



Если дефект от внутренней до внешней стороны оправы.



Если дефект от внешней, до внутренней стороны оправы.

Перед процедурой ремонта (правки) некоторые диски должны быть нагреты (особенно алюминиевые). Эта процедура предназначена для:

1. Избежания трещин и ошибок на диске.
2. Безопасности поршня.
3. Вашей собственной безопасности.

Если диск сильно повреждён, сначала исправьте его рычагом и затем приступайте к правке.

Техническое обслуживание:

Чтобы гарантировать эффективность станда и его правильное функционирование, необходимо проводить специальную чистку и обслуживание.

Обычное обслуживание должно быть выполнено пользователем согласно инструкции изготовителя.

Перед началом любой чистки или обслуживания обесточьте стенд и выньте вилку из розетки.

КАЖДЫЙ ДЕНЬ:

Очищать и обезжиривать фланец, резец и верстак.

КАЖДЫЙ МЕСЯЦ:

Проверьте уровень масла в гидравлической системе.

Затяните винты токарного станка.

КАЖДЫЕ 6 МЕСЯЦЕВ:

Протрите механизм тряпкой, пропитанной мазутом. Сделайте общую проверку.

КАЖДЫЙ ГОД:

Полная проверка: **Визуально осмотрите** все части и механизмы.

Электрика: Специалист-электрик должен проверить электрику.

Хранение:

Периоды бездействия:

Если стенд временно простаивает или не используется, обязательно выключите его из розетки.

Постоянное хранение:

Отсоедините силовую кабель из розетки и от станда.

Возможные неисправности и методы их исправления:



**Залейте масло в гидравлический мотор до отметки.
Канистра с маслом поставляется вместе со стандом
и находится в коробке.
Используйте только масло фирмы SHELL TELLUS 32.**

НЕИСПРАВНОСТИ – ПРИЧИНЫ И МЕТОДЫ УСТРАНЕНИЯ		
Неисправности	Причины	Возможные средства
Фланец не вращается ни в каком направлении.	<ol style="list-style-type: none">1. Не подключен шнур питания2. Штепсель не правильно подсоединён.3. Напряжение в сети не соответствует рабочему напряжению станда.4. Выключатель в положении OFF.5. Дефектный плавкий предохранитель.	<ol style="list-style-type: none">1,2,3-Проверьте правильное подключение.4. Включите выключатель.5. Замените плавкий предохранитель.
Отсутствует или недостаточное давление в гидравлике.	<ol style="list-style-type: none">1. Неправильное направление вращения гидравлического мотора.2. Утечка масла в соединениях.3. Недостаток масла.	<ol style="list-style-type: none">1. Поменяйте местами два провода в штепселе.2. Проверьте соединения и замените их, если необходимо.3. Добавьте масло до указанного уровня в мотор.
Фланец внезапно останавливается в течении работы токарного станка.	<ol style="list-style-type: none">1. Соскочил V-образный ремень.	<ol style="list-style-type: none">1. Проверить ремень.

Техническая поддержка и запасные части:

Гарантия на станд 1 год.

При любой неисправности станда обратитесь к разделу «Возможные неисправности и методы их устранения». Любые другие сбои должны быть проверены квалифицированным персоналом.

Предупреждение:

Любая работа на электрических, гидравлических и пневматических системах должна быть выполнена только квалифицированным персоналом. При замене запчастей и ремонте соблюдайте меры предосторожности. Используйте только оригинальные запчасти. Изготовитель не несет никакой ответственности за использование неоригинальных запчастей.

Чтобы заказать запчасти:

- Укажите серийный номер станда и год выпуска.
- Укажите код требуемой части
- Укажите количество частей.

Список запасных частей

№	Код	Наименование:
1	23 01 000	Down body group
2	23 02 000	Up body group
3	23 02 005	Execution screw
4	23 02 006	Execution screw beehive
5	23 02 007	Execution screw back lama
6	01 0063 035	Screw
7	01 0117 018	Fiber Nut
8	01 0115 008	Nut
9	01 0315 002	Whell
10	01 0073 070	Cylinder head screw
11	01 0315 003	Whell arm
12	23 02 004	Execution screw front lama
13	01 0064 35	Cylinder head screw
14	01 0112 12	Washer
15	01 0063 020	Screw
16	01 0112 10	Washer
17	01 0115 010	Nut
18	23 12 001	Lantern mile
19	01 0053 32016X	Conical bearing
20	23 13 001	Bearing support washer
21	01 0123 025	Set screw
22	01 0112 27	Washer
23	01 0116 027	Nut
24	23 23 001	Reduction connection flansh
25	01 0072 030	Cylinder head screw
26	01 0029 06	Reduction
27	01 0279 02	Reduction engine
28	15 10 001	Bearing beehive back cover
29	01 0081 016	Cylinder head screw
30	23 16 001	Reduction protection of body
31	01 0072 010	Cylinder head screw
32	01 0112 06	Washer
33	23 17 001	Reduction protection right side of cover
34	23 20 001	Reduction protection left side of cover
35	01 0106 015	Metal screw
36	01 0039 20	Protection abs up cover
37	01 0039 21	Protection abs down cover
38	01 0030 21	Emergency button
39	23 05 000	Base cross sliding table body
40	23 09 001	Sled stop lama
41	23 11 001	Execution mile bearing
42	23 10 001	Bearing pin
43	01 0114 05	Catch arm
44	01 0050 01	Base cross sliding table
45	01 0064 050	Screw
46	01 0128 012	Washer
47	15 09 000	Lathe cutter
48	01 0074 035	Cylinder head screw
49	01 0114 02	Mace
50	23 06 000	Down support
51	23 07 000	Up support
52	15 13 001	Supports pin
53	15 08 001	Rim connection flansh
54	01 0064 080-1.5	Screw
55	01 0115 001	Rim connect nuts
56	01 0075 030	Cylinder head screw
57	15 15 000	Pistone coatrack
58	15 14 000	Hydraulic pistone (full)
59	15 14 001	Hydraulic cylinder group
60	15 14 004	Hydraulic pistone nut
61	15 14 003	Hydraulic pistone group
62	01 0022 044	Compact set
63	01 0023 035	Wipper
64	01 0024 035x3	O-ring 35x3
65	01 0024 052x3	O-ring 52x3
66	01 0016 1800	Hydraulic hose
67	15 19 000	Oil tank
68	01 0024 017x2.5	O-ring 17x2.5
69	01 0137 1/2	Level indicator
70	01 0149 02	Oil filter
71	01 0145 12	Hydraulic pump
72	01 0146 24	Hydraulic pump clutch
73	15 25 000	Up cover of oil tank
74	01 0135 1/4	Blind flange (princ)
75	01 0279 01	Hydraulic engine
76	01 0157 01	Hydraulic control valve
77	01 0052 13	Pipe key

Список запасных частей		
№	Код	Наименование:
78	23 19 001	Control valve arm
79	01 0131 1/4	Princ washer
80	15 31 001	Lathe cutter connection shoe
81	01 0014 30	Reccord (rotate) 1/4
82	01 0014 22	Reccord 3/8 – 1/4
83	01 0154 10	Hydraulic installation tube
84	01 0014 26	Hydraulic record
85	01 0136 006	Grease fittings
86	01 0073 050	Cylinder head screw
87	23 15 001	Hydraulic unit protection cover
88	01 0038 05	Electric panel
89	01 0072 025	Cylinder head screw
90	01 0198 13.5	Cable reccord 13.5 (plastic)
91	01 0198 21	Cable reccord 21 (plastic)
92	15 21 000	Lever
93	01 0047 02	Tool bit (lathe cutter)
94	01 0052 11	Magnetic gauge
95	01 0047 03	Allen head set
96	15 29 000	Support set with miles complete
97	15 29 001a	Angular supports
98	15 29 001b	Angular supports
99	15 29 001c	Square supports
100	15 29 001d	Square supports
101	15 29 001e	Gradual supports
102	15 29 001f	Gradual supports
103	15 29 001g	Cutter type supports
104	15 29 001h	Cutter type supports
105	15 29 001j	Cutter type supports
106	15 29 001k	Cutter type supports
107	15 29 002a	Supports miles
108	15 29 002b	Supports miles
109	15 29 002c	Supports miles
110	15 29 002d	Supports miles
111	15 29 003	Mile segments
112	26 10 001	Center flange
113	0024 040-2	O-ring
114	26 10 054.0	Rim to center washer – 54
	26 10 056.5	Rim to center washer – 56,5
	26 10 057.0	Rim to center washer – 57
	26 10 058.0	Rim to center washer – 58
	26 10 059.5	Rim to center washer – 59,5
	26 10 060.1	Rim to center washer – 60,1
	26 10 063.3	Rim to center washer – 63,3
	26 10 064.0	Rim to center washer – 64
	26 10 065.0	Rim to center washer – 65
	26 10 066.6	Rim to center washer – 66,6
26 10 072.0	Rim to center washer – 72	
26 10 072.5	Rim to center washer – 72,5	