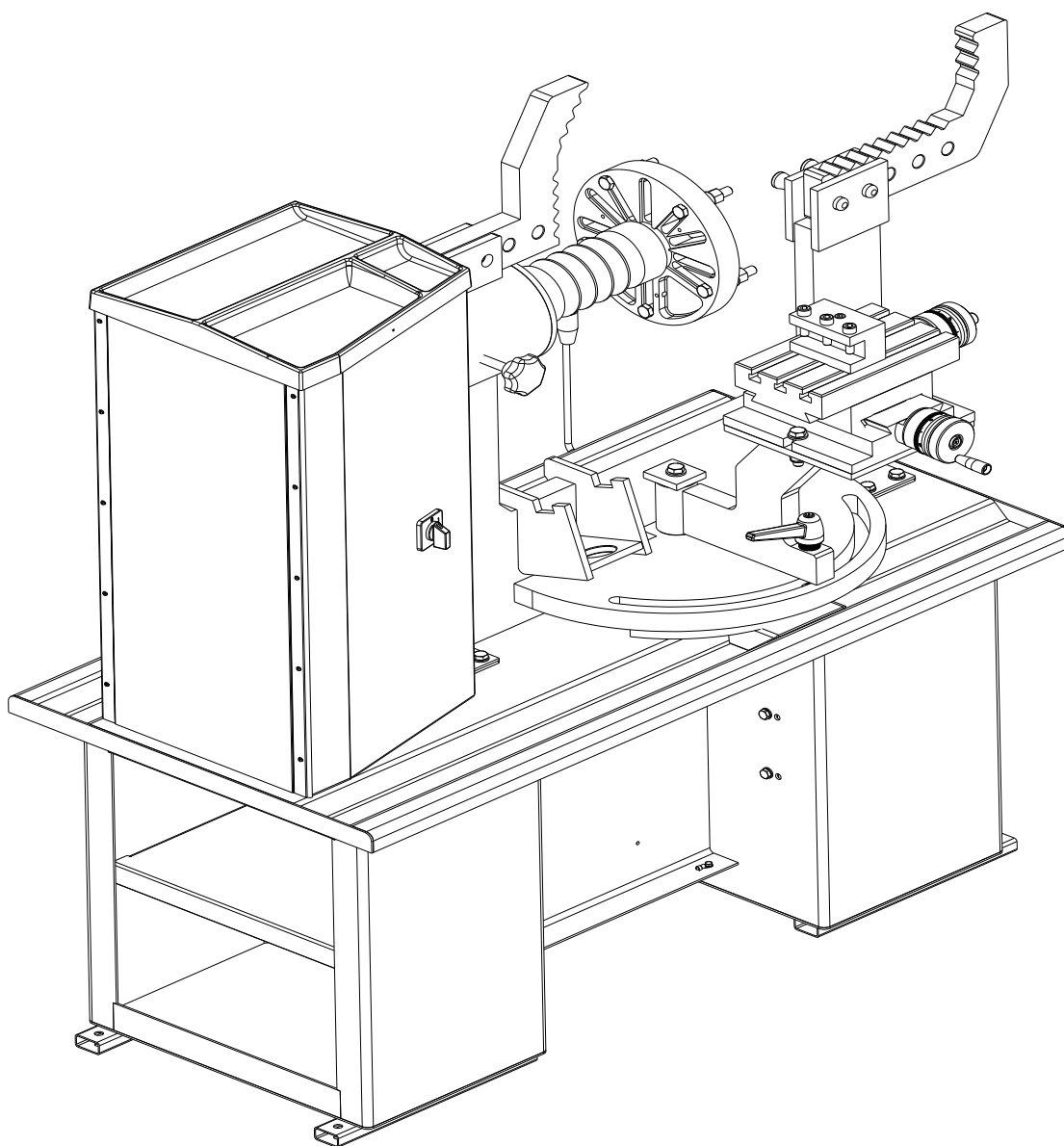




Русский

# Инструкция:

TITAN 15-00



**Стенд для правки колесных дисков TITAN 15 00**  
**Диаметр дисков 10" - 18"**

## **Важное уведомление (внимание):**

- Буклет инструкций - неотъемлемая часть изделия.
- Тщательно изучите предупреждения и инструкции, содержащиеся в буклете.
- Эта информация важна для безопасного использования и обслуживания.
- Сохраните этот буклет для дальнейшей консультации

Этот стенд используется для восстановления дефектных дисков.  
Машина (механизм) была разработана (предназначена), чтобы работать в пределах ограничений, описанных в этом буклете и в соответствии с инструкцией производителя.  
Машина (механизм) должна использоваться только для функций, для которых она разработана (предназначена). Любое другое использование рассматривается неправильно и поэтому недопустимо.  
Производитель не несёт ответственности за возможное повреждение (ущерб), причинённое неправильным, ошибочным или недопустимым использованием.

### **ВАЖНО:**

**Эта машина (механизм) может использоваться только соответственно обученным персоналом. Любые работы на электрической, гидравлической, пневматической системах должны проводиться только профессионально квалифицированным персоналом.**

### **Содержание:**

Уведомление (внимание).....	2
Технические Характеристики.....	3
Введение.....	3
Упаковка и транспортировка.....	3
Меры безопасности.....	4
Монтаж.....	5
Контрольные выключатели.....	6
Описание механизма.....	7
Аксессуары.....	7
Управление и использование.....	8
Обслуживание.....	10
Возможные неисправности и методы их устранения.....	12
Техническая поддержка и запасные части.....	12
Электрическая схема.....	13

## **Технические Характеристики:**

### **Размеры:**

Высота..... 1400 mm.  
Длина..... 1400 mm.  
Ширина..... 920 mm.

### **Вес:**

Вес нетто.....350 kg.  
Уровень шума.....75db.

### **Введение:**

### **Предупреждение:**

Это руководство было подготовлено для квалифицированного персонала.  
Внимательно прочтите это руководство перед выполнением любых действий с оборудованием.

### **Сохраните данное руководство!**

Руководство пользователя – неотъемлемая часть ремонта дисков, и должно находиться рядом с дископравом, в легкодоступном месте.

Оператор и штат обслуживания должны свободно располагать и консультироваться с данным руководством быстро и в любое время.

Подъем, транспортировка, распаковка, сбор, запуск, начальное регулирование и испытание, экстраординарное обслуживание, ремонт и демонтаж машины (механизма), должны быть выполнены только квалифицированным персоналом.

Изготовитель отклоняет всю ответственность за ущерб людям или повреждению транспортным средствам или объектам, когда любое из вышеупомянутых действий было выполнено не квалифицированным персоналом, или когда ремонт диска был произведен неправильно.

Это руководство указывает только действующие и безопасные аспекты, которые будут полезными для оператора и персонала.

Чтобы понимать терминологию, используемую в данном руководстве, оператор должен иметь определенный опыт в работе с дископравами.


### **Упаковка, транспорт, хранение.**

Вся упаковка, подъем, обработка, транспортировка и действия по распаковке должны быть выполнены исключительно опытным персоналом со знанием дископравов и содержания этого руководства.

### **Подъем и обработка:**

Поддоны должны быть перемещены с помощью спецоборудования. Выбранное оборудование должно подходить для подъема и перемещения, учитывая размеры, вес и хрупкие части, которые не должны быть повреждены.

### **Регистрационные данные:**

		RIM PRESS		
SERIAL NUMBER		RIM CAPACITY		
TYPE	15 00 000	PRODUCTION YEAR	10" – 18"	
ENGINE	KW	VOLT	HZ	RPM
HYDRAULIC	0.55	380	50	1400
START				
HYDRAULIC UNIT OIL				
• CALTEX RANDO HD 32		• MOBIL DTE 13		
• GULF HARMONY 32 AW		• SHELL TELLUS 32		
• PENZOIL HYDRO 32		• PETROLOFISI HD 32		
ATEK MAKINA Service & Garage Equipments Esenyurt Mah. Cakmakli Cad. Hadrinkoy Asfalti No:14Kira – Esenyurt – IST / TR Tel/Fax : +90 212 444 21 31 http // <a href="http://www.atekmakina.com">www.atekmakina.com</a> e-mail: <a href="mailto:atek@atekmakina.com">atek@atekmakina.com</a>				

## **Хранение:**

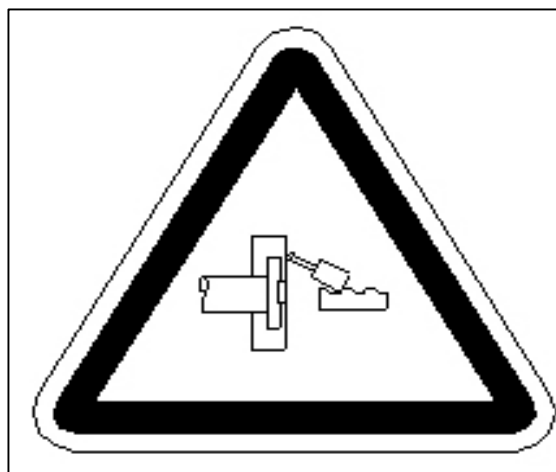
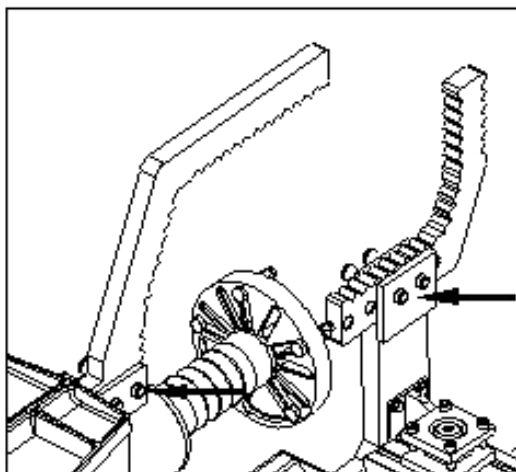
Упакованные машины должны всегда храниться в закрытом, защищенном месте, при температуре от -10С до +40С, и не подвергаться прямому солнечному свету.

## **Укладка:**

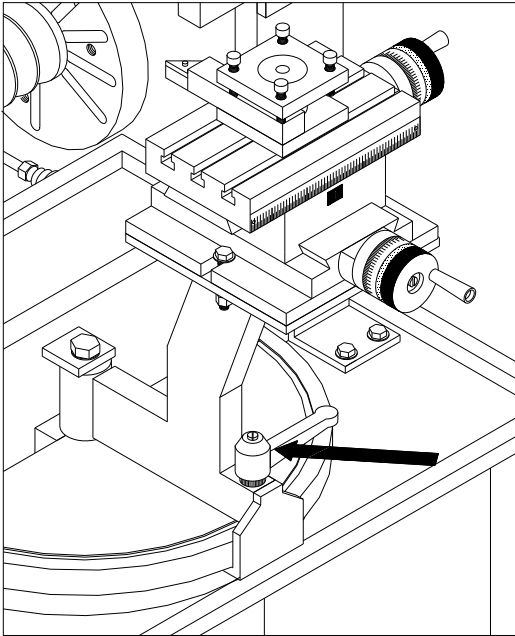
Тип упаковки позволяет возможность укладки до 2 поддонов один на другой.

## **Безопасность:**

- Эта машина (механизм) разработана (предназначена) только для 10' – 18' дисков.
- Эта машина (механизм) должна использоваться только для процедуры ремонта дисков.
- Обратите внимание на предупреждающие знаки на стенде.
- Если оператор услышит необычные шумы или колебания, он должен немедленно нажать аварийную кнопку, выключить главный выключатель и проверить раздел «Возможные неисправности и методы их устранения» в инструкции по эксплуатации.
- Используйте защитные очки и перчатки во время работы.
- Работайте в изолированном и чистом месте.
- Все части машины должны быть равномерно освещены.
- Выключите главный выключатель, когда нет электричества.
- Работайте на безопасном расстоянии.
- Стенд должен быть расположен на ровном месте.



**Проверьте правильную установку упорной планки, и убедитесь что штифты установлены в канал.**



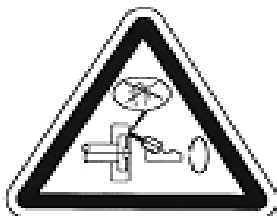
**Закрепите фиксирующий рычаг во время выполнения токарных работ.**

**Не используйте струи воды и пара высокого давления и растворители для очистки станка.**

**Обесточьте станок перед началом чистки.**



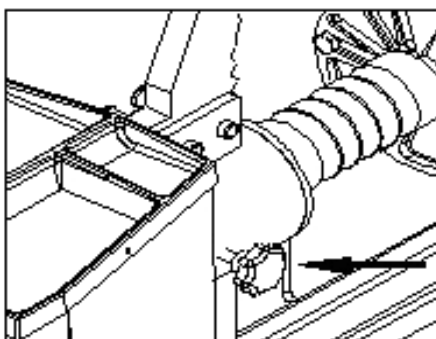
**Не стойте перед фланцем, когда он вращается.**



**Не помещайте руки между поршнем и фланцем во время работы.**

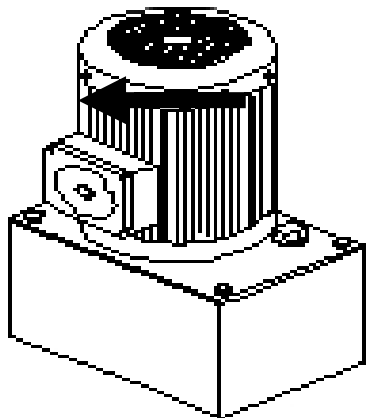


**Убедитесь, что диск хорошо закреплен к фланцу.**



**Выправляя диски, заворачивайте фиксирующие болты. Выполняя токарные работы, отпускайте фиксирующие болты.**

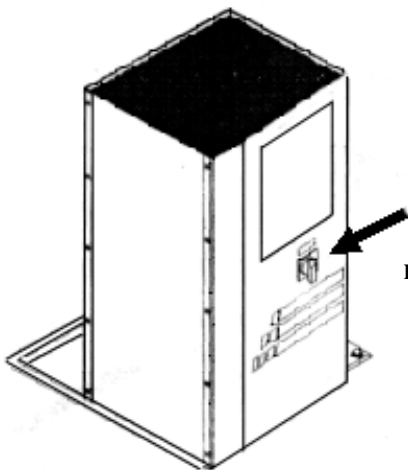
**Все работы, включая незначительные операции должны быть выполнены квалифицированным персоналом.**



Соедините кабель с штепселем, который соответствует европейским нормам или нормам страны, в которой используется стенд. Штепсель должен иметь заземление, проверьте это.

Когда стенд смонтирован, включите его и проверьте правильность направления вращения мотора, оно должно соответствовать направлению стрелки.

Если мотор крутится в другую сторону, то поменяйте местами фазы двигателя.

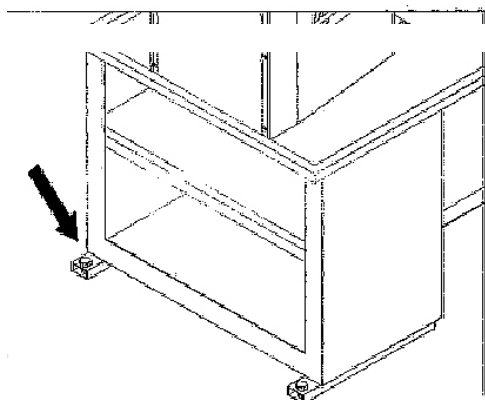


Если стенд работает неправильно немедленно нажмите аварийную кнопку, отключите стенд и проверьте раздел «Неисправности и методы их устранения».

Изготовитель не несет никакой ответственности, за отказ соблюдать данные инструкции.

### **Монтаж стенда. Расположение:**

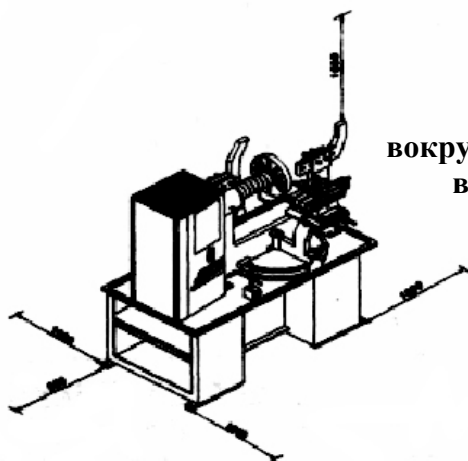
Для правильного функционирования стенд должен быть установлен на пол с помощью анкерных болтов.



Просверлите отверстия диаметром 15 мм., используя отверстия в основе стенда как шаблон для сверления.

Вставьте болты и закрепите стенд с помощью динамометрического ключа с усилием 24 N/м.

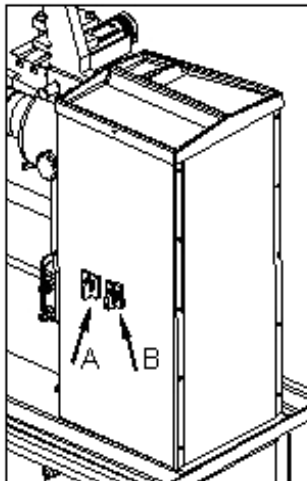
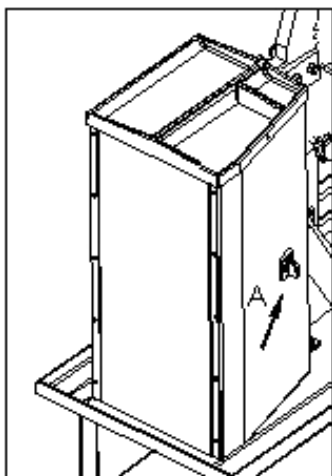
### **Безопасное расстояние:**



Чтобы станок работал тихо и эргономично, вокруг него необходимо оставить свободное пространство в соответствии с размерами, указанными на рисунке.

### **Контрольные выключатели:**

Управление станком осуществляется с помощью контрольных выключателей.



**А – Токарный Станок**

**1 – Старт**

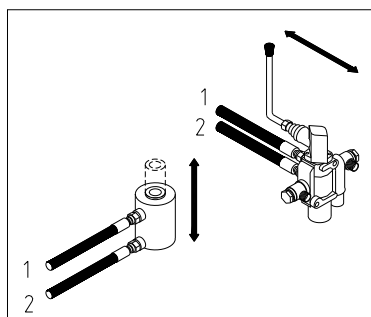
**0 – Стоп**

**В – Гидравлическое Устройство**

**1 – Старт**

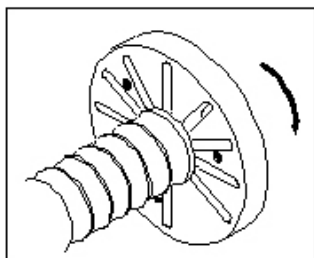
**0 – Стоп**

**Электрика стенда снижает напряжение с 380 вольт до 24 вольт для безопасности использования.**

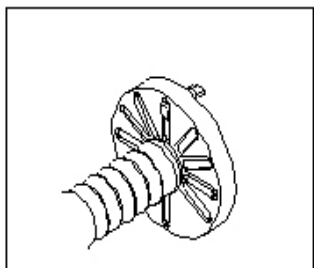


Для более простого использования стенда вы можете использовать ручку, которая управляет движениями поршней.

### **Описание Стенда:**

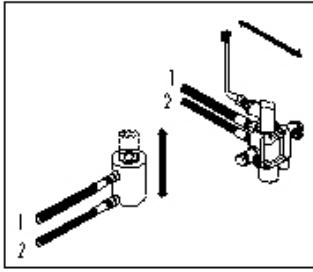


Фланец должен вращаться по направлению стрелки.

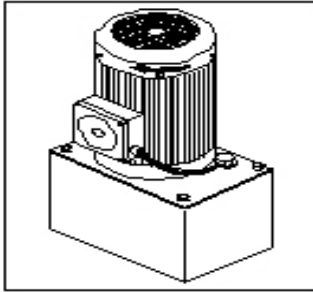


**Соединение с диском:**

Фланец сконструирован для различных размеров диска.

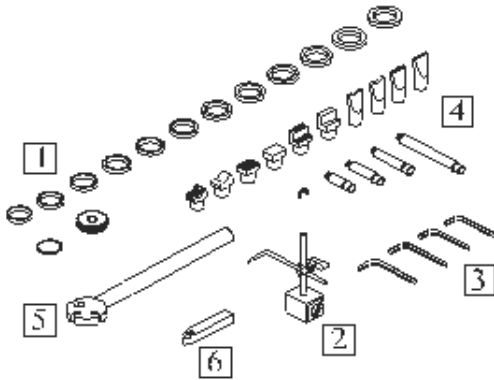


**Блок управления:**  
Контролирует движение поршней.

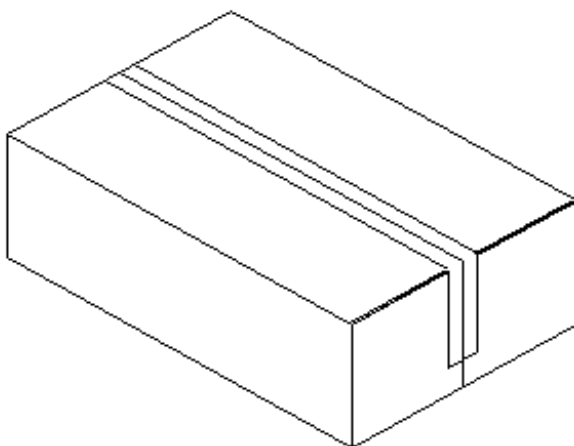


**Гидравлика:**  
Управляет движением поршня вверх и вниз.

**Аксессуары:**

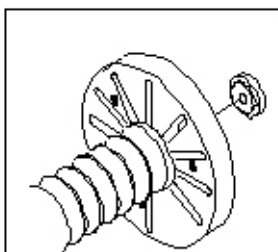


1. Соединительная дисковая шайба – 12 шт.
2. Шаблон – 1 шт.
3. Шестигранники – 4 шт.
4. Открытый рихтовальщик – 2 шт.  
Квадратный рихтовальщик – 2 шт.  
Ступенчатый рихтовальщик – 2 шт.
- Режущий рихтовальщик – 4 шт.
- Шпindel рихтовальщика – 4 шт.
- Шпindelное кольцо – 4 шт.
5. Рычаг – 1 шт.
6. Токарный резец – 1 шт.
7. Коробка.



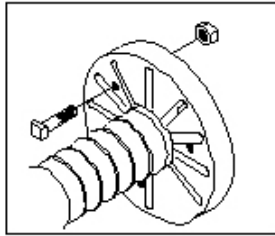
В момент прибытия машины (механизма) проконтролируйте, нет ли повреждений связанных с транспортировкой, а также наличие всех аксессуаров.

**Управление и использование:**

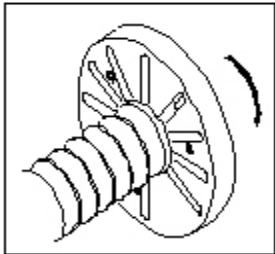


Выберите дисковую шайбу подходящего размера.



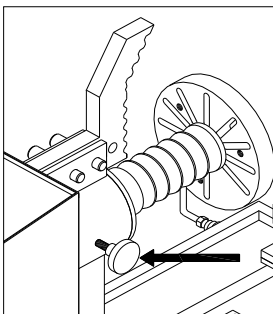


. Затяните её и закрепите к подходящему отверстию на фланце.



Вращайте фланец рукой.

**Анализ дефектной области:**

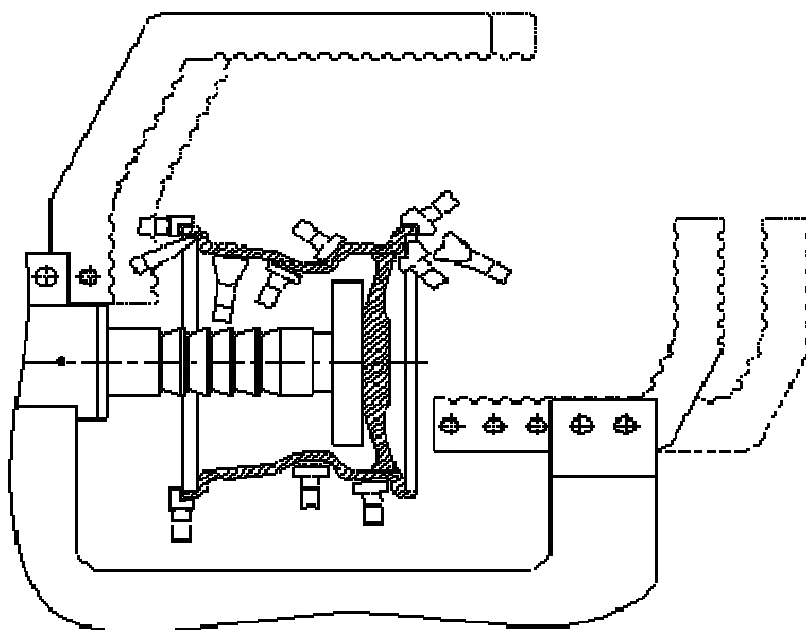


Найдите дефектную область, используя шаблон, и пометьте её.

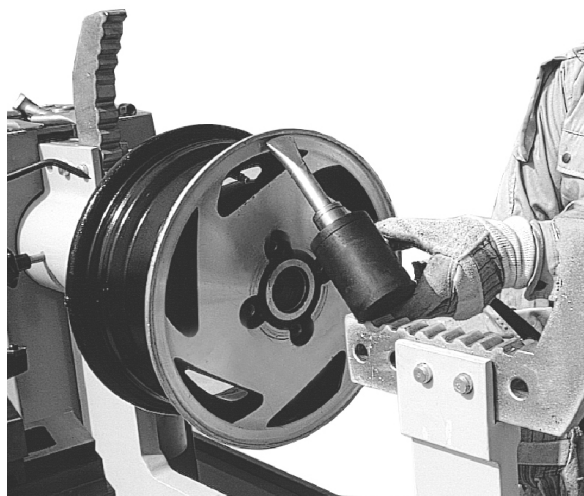
**Затяните болты перед началом процедуры восстановления диска.**

Выберите подходящий рихтовальщик и выправите диск.

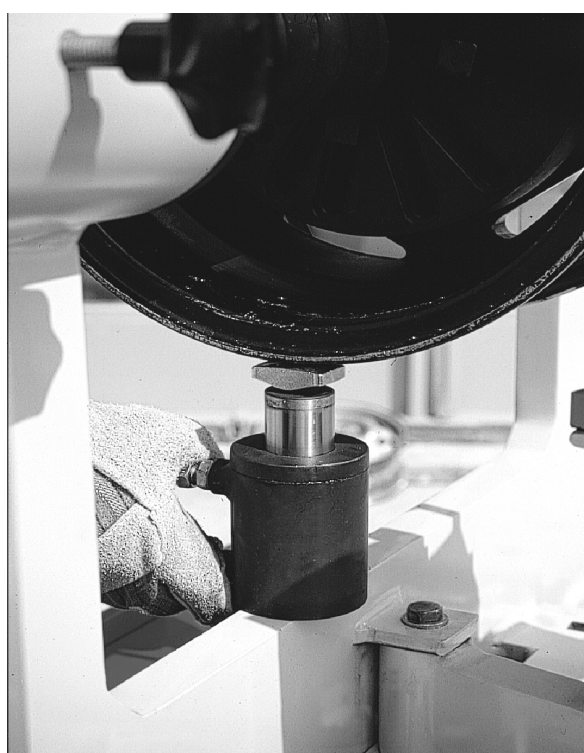
**Позиции установки рихтовалищников.**



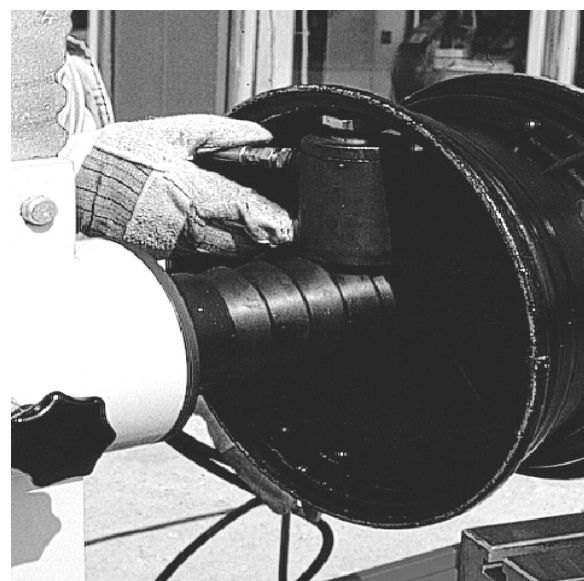
**Некоторые примеры ремонта:**



**Если дефект находится на передней поверхности к внешней стороне оправы.**



**Если дефект от внутренней до внешней стороны оправы.**



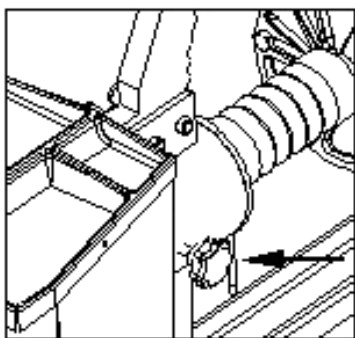
**Если дефект от внешней, до внутренней стороны оправы.**

Перед процедурой ремонта (правки) некоторые диски должны быть нагреты (особенно алюминиевые). Эта процедура предназначена для:

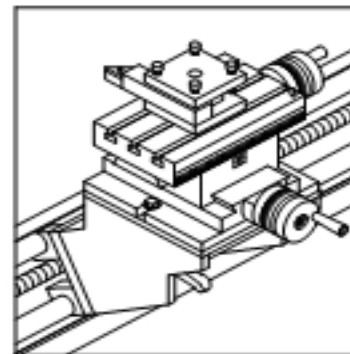
1. Избежания трещин и ошибок на диске.
2. Безопасности поршня.
3. Вашей собственной безопасности.

**Если диск сильно повреждён, сначала исправьте его рычагом и затем приступайте к правке.**

### **Токарные операции:**



Ослабьте болты во время токарных операций.



Закрепите фиксирующий рычаг во время токарных операций.

Токарные операции предназначены для снятия заусенцев и излишков части сварного шва.

### **Техническое обслуживание:**

Чтобы гарантировать эффективность станда и его правильное функционирование, необходимо проводить специальную чистку и обслуживание.

Обычное обслуживание должно быть выполнено пользователем согласно инструкции изготовителя.

**Перед началом любой чистки или обслуживания обесточьте стенд и выньте вилку из розетки.**

#### **КАЖДЫЙ ДЕНЬ:**

Очищать и обезжировать фланец, резец и верстак.

#### **КАЖДЫЙ МЕСЯЦ:**

Проверьте уровень масла в гидравлической системе.

Затяните винты токарного станка.

#### **КАЖДЫЕ 6 МЕСЯЦЕВ:**

Протрите механизм тряпкой, пропитанной мазутом. Сделайте общую проверку.

#### **КАЖДЫЙ ГОД:**

Полная проверка: **Визуально осмотрите** все части и механизмы.

**Электрика:** Специалист-электрик должен проверить электрику.

### **Хранение:**

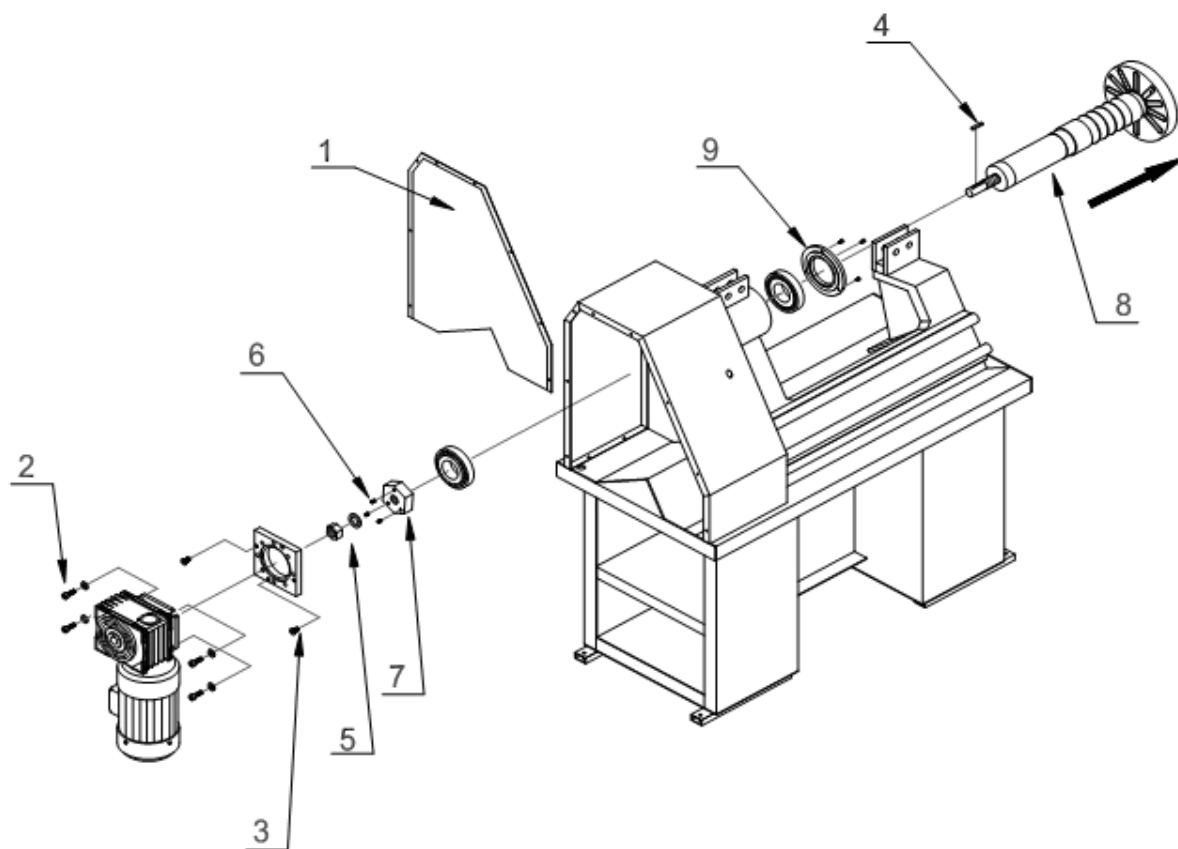
#### **Периоды бездействия:**

Если стенд временно простаивает или не используется, обязательно выключите его из розетки.

#### **Постоянное хранение:**

Отсоедините силовой кабель из розетки и от станда.

## **Демонтаж вала.**



1 Снять крышку.

2 Снять V-образный ремень.

3 Снять 3 винта и крепление штифта.

4 Отвернуть 3 шестигранника и отсоединить крышку подшипника и сам подшипник.

5 Снять стопорное кольцо.

6 Отвернуть 8 шестигранников фланца и снять фланец.

7 См. пункт 4.

8 Снимите вал по стрелке.

## **Возможные неисправности и методы их исправления:**



**Залейте масло в гидравлический мотор до отметки.  
Канистра с маслом поставляется вместе со стендом  
и находится в коробке.  
Используйте только масло фирмы SHELL TELLUS 32.**

<b>НЕИСПРАВНОСТИ – ПРИЧИНЫ И МЕТОДЫ УСТРАНЕНИЯ</b>		
<b>Неисправности</b>	<b>Причины</b>	<b>Возможные средства</b>
Фланец не вращается ни в каком направлении.	<ol style="list-style-type: none"><li>1. Не подключен шнур питания</li><li>2. Штепсель не правильно подсоединён.</li><li>3. Напряжение в сети не соответствует рабочему напряжению стенда.</li><li>4. Выключатель в положении OFF.</li><li>5. Дефектный плавкий предохранитель.</li></ol>	<ol style="list-style-type: none"><li>1,2,3-Проверьте правильное подключение.</li><li>4. Включите выключатель.</li><li>5. Замените плавкий предохранитель.</li></ol>
Отсутствует или недостаточное давление в гидравлике.	<ol style="list-style-type: none"><li>1. Неправильное направление вращения гидравлического мотора.</li><li>2. Утечка масла в соединениях.</li><li>3. Недостаток масла.</li></ol>	<ol style="list-style-type: none"><li>1. Поменяйте местами два провода в штепселе.</li><li>2. Проверьте соединения и замените их, если необходимо.</li><li>3. Добавьте масло до указанного уровня в мотор.</li></ol>
Фланец внезапно останавливается в течении работы токарного станка.	<ol style="list-style-type: none"><li>1. Соскочил V-образный ремень.</li></ol>	<ol style="list-style-type: none"><li>1. Проверить ремень.</li></ol>

## **Техническая поддержка и запасные части:**

Гарантия на стенд 1 год.

При любой неисправности стенда обратитесь к разделу «Возможные неисправности и методы их устранения». Любые другие сбои должны быть проверены квалифицированным персоналом.

### **Предупреждение:**

Любая работа на электрических, гидравлических и пневматических системах должна быть выполнена только квалифицированным персоналом. При замене запчастей и ремонте соблюдайте меры предосторожности. Используйте только оригинальные запчасти. Изготовитель не несет никакой ответственности за использование неоригинальных запчастей.

### **Чтобы заказать запчасти:**

- Укажите серийный номер стенда и год выпуска.
- Укажите код требуемой части
- Укажите количество частей.



**SPARE PARTS LIST**

	<b>ART. NR.</b>	<b>DESCRIPTION</b>
01	01 0052 11	Magnetic gauge
02	01 0047 03	Allen head set
03	15 29 000	Support set with miles complete
04	15 29 001a	Angular supports
05	15 29 001b	Angular supports
06	15 29 001c	Square supports
07	15 29 001d	Square supports
08	15 29 001e	Gradual supports
09	15 29 001f	Gradual supports
10	15 29 001g	Cutter type supports
11	15 29 001h	Cutter type supports
12	15 29 001j	Cutter type supports
13	15 29 001k	Cutter type supports
14	15 29 004a	Supports miles
15	15 29 004b	Supports miles
16	15 29 004c	Supports miles
17	15 29 004d	Supports miles
18	01 0024 014-3	O-ring Ø14x3
19	15 21 000	Lever
20	01 0047 02	Tool bit ( lathe cutter )
21	01 0145 12	Hydraulic pump
22	01 0050 01	Base cross sliding table
23	15 08 001	Rim connect flash
24	15 13 001	Hydraulic cylinder supports pin set.
25	15 06 001	Hydraulic cylinder up support.
26	15 07 001	Hydraulic cylinder down support.
27	15 34 000	Engine hoop
28	15 12 000	Baserotor hoop
29	01 0013 1325	V – belt ( 13*1325 )
30	01 0053 51201	Base cross sliding table bearing set
31	01 0157 02	Hydraulic control valve.
32	15 14 000	Hydraulic cylinder complete
33	15 14 004	Hydraulic cylinder nut.
34	15 14 001	Hydraulic cylinder
35	15 14 003	Hydraulic cylinder piston
36	01 0022 060 – 044 01 0021 35 – 46,3 – 10 01 0024 035*3 01 0024 052*3	Piston repair set.
37	01 0022 060 – 044	Hydraulic compact set.
38	01 0021 35 – 46,3 – 10	Wipper
39	01 0024 035*3	O – ring ( 35*3 )
40	01 0024 052*3	O – ring ( 52*3 )
41	15 37 001	Lathe cutter
42	01 0064 080	Rim connect screws
43	01 0115 001	Rim connect nuts.
44	01 0146 24	Hydraulic pump clutch.
45	15 32 001	Hydraulic engine protection cover.
46	01 0039 11	Top cover.
47	01 0200 02	Switch.
48	01 0149 02	Hydraulic oil filter
49	01 0114 05	Lathe unit to stop Switchcrank
50	01 0016 1800	Hydraulic hose
51	01 0052 09	Baserotor to stop screw
52	15 32 002	Depot return pipe
53	15 32 003	Pump branch connection pipe
54	01 0131 1/4	Copper flake 1/4
55	01 0014 21	Record rotating crank 3/8"
56	01 0014 65	Record 3/8" – 1/4"
57	01 0073 050	Cylinder head screw
58	01 0081 016	Counter screw rivet
59	01 0139 080	Segment
60	01 0053 6016	Bearing
61	15 05 001	Main shaft
62	15 15 000	Piston pendent
63	01 0072 016	Cylinder head screw
64	01 0105 016	Metal screw
65	15 04 003	Safety device of engine
66	01 0124 020	Setiskur
67	03 06 0040	Gupilya
68	15 27 002	Connecting bush of engine
69	15 28 001	Connecting pin of engine
70	15 27 001	Connecting metal of engine
71	01 0117 014	Fiber nut
72	01 0052 13	Pipe key
73	01 0112 008	Washer
74	01 0065 070	Bolt

75	01 0123 016	Setiskur
76	01 0272 01	Reduction engine
77	15 01 013	Connecting lama of engine
78	15 04 001	Safety metal of engine
79	01 0074 100	Cylinder head screw
80	15 02 000	Top group
81	15 10 001	Occurente ring back cover
82	01 0064 150	Bolt
83	01 0112 012	Washer
84	01 0063 035	Bolt
85	01 0112 010	Washer
86	01 0117 010	Fiber nut
87	01 0074 035	Cylinder head screw
88	01 0064 050	Bolt
89	01 0117 012	Fiber nut
90	26 03 000	Connecting appliances of sport
91	15 01 000	Low group
92	01 0271 01	Hydraulic unit engine
93	15 25 000	Up cover of oil tank
94	15 30 001	Control Valve Arm
95	01 0135 1/2P	Stopper
96	15 19 000	Oil tank
97	01 0061 016	Bolt
98	01 0112 006	Washer
99	01 0137 1/2"	Level gauge
100	26 10 001	Center flange
101	01 0024 040-2	O-ring
102	15 39 000	Bottom piston clothes tree
103	01 0073 060	Cylinder head screw
104	01 0062 030	Bolt
105	26 10 054.0	Rim to center washer – 54
	26 10 056.5	Rim to center washer – 56,5
	26 10 057.0	Rim to center washer – 57
	26 10 058.0	Rim to center washer – 58
	26 10 059.5	Rim to center washer – 59,5
	26 10 060.1	Rim to center washer – 60,1
	26 10 063.3	Rim to center washer – 63,3
	26 10 064.0	Rim to center washer – 64
	26 10 065.0	Rim to center washer – 65
	26 10 066.6	Rim to center washer – 66,6
	26 10 072.0	Rim to center washer – 72
26 10 072.5	Rim to center washer – 72,5	