

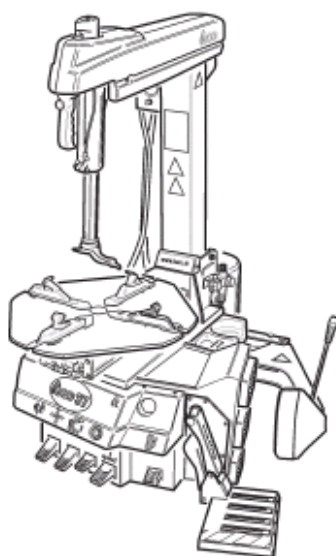


Россия, г. Челябинск,  
Троицкий тракт, 9, 454053  
тел: (351) 211 29 92, 211 29 32  
e-mail: [info@om-group.ru](mailto:info@om-group.ru)  
[www.om-group.ru](http://www.om-group.ru)

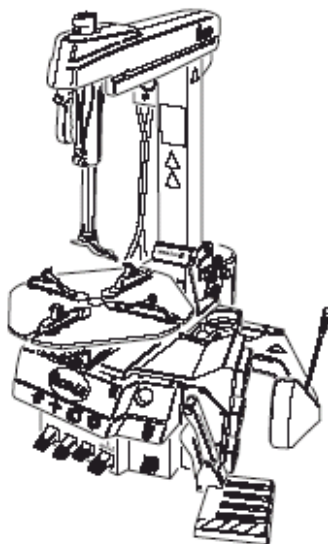
9 Troitskiy tract, Chelyabinsk  
Russia, 454053  
tel: (351) 211 29 92, 211 29 32  
e-mail: [info@om-group.ru](mailto:info@om-group.ru)  
[www.om-group.ru](http://www.om-group.ru)

Инструкция по эксплуатации  
Автоматический Шиномонтажный станок  
Модели:  
ТЕСО 37ТІ, ТЕСО 40ТІ, ТЕСО 42ТІ

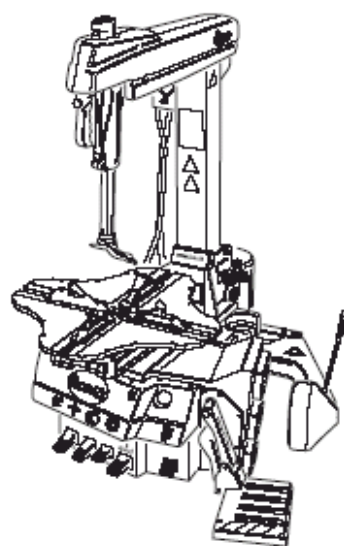
**ТЕСО 37 t.i.**



**ТЕСО 40 t.i.**



**ТЕСО 42 t.i.**



# Содержание

Введение	
Общее описание	
Технические характеристики	
Транспортировка	
Снятие упаковки	
Перемещение станка	
Подготовка к установке	
Электрическое и пневматическое подключения	
Правила техники безопасности	
Основные компоненты станка	
Предупреждающие знаки	
Эксплуатация	
Отжим борта	
Захват колеса	
Демонтаж шины	
Монтаж шины	
Накачка	
Использование быстросъемной монтажной головки	
Обслуживание и уход	
Хранение	
Устранение неисправностей	
<b>IRL пневмолифт +ролик</b>	
- общее описание	
- установка	
- крепление	
- подключение к пневмолинии	
- управление	
- эксплуатация	
Иллюстрации	

## Введение

Цель данного руководства по эксплуатации – это обеспечение оператора всей полной информацией для корректного использования и обслуживания шиномонтажных станков. Соблюдение положений данной инструкции – залог долгой и надежной службы оборудования. Далее следует подробное описание предупреждений, используемых в тексте инструкции:

**ОПАСНО:** означает опасность с риском серьезных, а в некоторых случаях и смертельных повреждений.

**ПРЕДУПРЕЖДЕНИЕ:** означает опасные действия, способные стать причиной тяжелых или смертельных ранений.

**ВНИМАНИЕ:** означает небезопасные действия, которые могут стать причиной травм средней тяжести, либо причинить ущерб собственности.

Тщательно прочтите данное руководство, всегда храните его рядом со станком. Производитель не несет ответственность за повреждения, возникшие вследствие несоблюдения положений данной инструкции. Более того, производитель снимает с себя обязательства по гарантии, если поломка вызвана некорректным использованием оборудования.

## Общее описание

Супер-автоматические станки Тесо 37-40-42 имеют инновационный эргономичный дизайн, созданный специально для профессионального применения, используются без дополнительных адаптеров.

Подходит для колес от 11"-26" (внешний захват 11"-24", внутренний 13"-26") для Тесо 37 и Тесо 40 и от 13"-28" (внешний захват 13"-26", внутренний захват 15"-28") для Тесо 42. Работают с колесами из жесткой резины, низкопрофильных (run flats).

Станок оснащен металлическим вращающимся пневмораспределителем, наклонным отжимом борта, двухтактным цилиндром, а также имеет сниженную высоту поворотного стола. Станки Тесо 37, 40, 42 поставляются с устройством взрывной накачки, монтировкой и пластиковыми накладками.

## Новые технические характеристики

**Рабочая стойка:** пневмопривод рабочей стойки позволяет достичь большей безопасности и точности как на стадии подведения монтажной головки к шине, так и на стадии отведения. Для Тесо 40-42, размеры вертикальной стойки были значительно увеличены (система двойной фиксации горизонтального рычага и роликов для обеспечения плавности движения рычагов, система микрорегулировки).

**Устройство быстрой замены монтажной головки:** данная запатентованная система встроена в вертикальную стойку, которая позволяет быстро менять монтажную головку, без потери времени.

**Самоцентрирующийся поворотный стол:** новая запатентованная система для работы с колесами от 11-26" для Тесо 37 и Тесо 40, от 13-28" для Тесо 42 без адаптеров и других дополнительных устройств. Металлический вращающийся пневмораспределитель усиливает конструкцию поворотного стола; блок управления передачами и система геометрии соединительного штока позволяет поддерживать одинаковое усилие при фиксации колес разного диаметра.

**Отжим борта:** новая система рычага отжима борта с функцией саморегуляции, которая позволяет оптимизировать процедуру отжима борта и обеспечивает безупречный угол наклона между колесом и головкой. Данная концепция позволяет работать с максимальной точностью на всех типах колес независимо от диаметра и ширины колеса.

**Педальный блок:** система съемного педального блока облегчает процедуру периодического техобслуживания станка. Для удобства оператора педаль отжима борта смещена в сторону.

### Транспортировка Условия транспортировки станка

Станок должен транспортироваться в оригинальной упаковке, положение станка должно соответствовать специальным указателям на упаковке.

Размеры упаковки	Тесо 37ti	Тесо 40ti	Тесо 42ti
Ширина	1300 мм	1300 мм	1300 мм
Глубина	1300 мм	1300 мм	1300 мм
Высота	1790 мм	1790 мм	1790 мм
<b>Вес брутто</b>			
Ti версия	385 кг	395 кг	400 кг
Ti версия + UPH (опция)	460 кг	470 кг	475 кг

Стенд, установленный на поддон, поднимается с помощью автопогрузчика (рис.1). При необходимости перемещения стенда обратитесь к разделу «Поднятие и перемещение».

Внимание! Сохраните упаковку стенда для возможной будущей транспортировки.

### Снятие упаковки

Внимание! После распаковывания стенда следует убедиться в отсутствии видимых повреждений.

- Снять со стенда упаковку (деревянный ящик) и тщательно проверить стенд на наличие повреждений вследствие транспортировки, после чего удалить элементы, с помощью которых стенд крепится на поддоне. Вертикальный шток не демонтировать. Упаковку следует сохранить для возможной будущей транспортировки стенда.

### Перемещение

Снять стенд с поддона:

Подняв стенд сбоку, вставить вилы автопогрузчика между стендом и поддоном.

(см. рис.2 в ПРИЛОЖЕНИИ). В этот момент можно снять вертикальный рычаг, удалив корд, связывающий рычаг с поворотным столом.

Такой способ перемещения можно использовать во всех случаях, когда необходимо поменять место расположения стенда. Перед перемещением стенда отключить его от электро – и пневмосети.

## Подготовка к установке

### Предупреждение!

Выбирайте место установки станка с учетом правил техники безопасности на рабочем месте, действующие на территории, где устанавливается станок.

Очень важно: для правильности, безопасности использования оборудования на рабочем месте должно быть обеспечено освещение не менее 300 люксов.

### Внимание!

При установке станка на открытом воздухе, станок обязательно должен быть защищен навесом от неблагоприятных погодных условий.

При установке станка в намеченном месте следует соблюдать следующие рекомендации (см.рис.3).

## Электрическое и пневматическое подключения

### Предупреждение!

Все работы, связанные с электрической частью станка, должны проводиться исключительно квалифицированными специалистами.

Параметры источника питания должны соответствовать следующему:

- потребляемой мощности станка, указанной на шильдике
- напряжению, указанному на шильдике. То есть расстояние между станком и источником питания, должно быть выверено таким образом, чтобы падение напряжения при полной нагрузке не превышало 4% (10% при запуске).

Пользователь обязан оснастить станок следующим оборудованием:

- соответствующей штепсельной вилкой
- соответствующими прерывателями типа А и В (остаточный ток выставлен на показатель до 30 мА)

Только дифференциальный предохранитель типа А и В способен обеспечить защиту станка при возможных сбоях в системе электроснабжения.

- предохранителями в линии высокого напряжения в соответствии с техническими требованиями, указанными в соответствующей диаграмме данного руководства;
- заземлением, установленным на питающей линии рабочего места.
- Для предотвращения несанкционированной эксплуатации станка всегда вынимайте вилку из сети в случае, если станок не используется (выключен) в течение длительного периода.
- Если станок соединен с электросетью напрямую посредством распределительного щитка без использования штекера, установите соответствующий кнопочный выключатель или устройство блокировки для того, чтобы ограничить эксплуатацию станка исключительно квалифицированным персоналом.

Для корректного функционирования стенда давление в пневмосистеме должно быть в пределах от 8 бар и до 16 бар.

Примечание!

Стенд снабжен регулятором давления, рассчитанным на 10 бар (при стандартном функционировании стенда). При работе с дисками, склонными к деформации, (к примеру, мотоциклетные колеса) мы рекомендуем снижать давление до 7 или 8 бар.

Внимание!

Для правильного и безопасного функционирования стенда перед началом работ его необходимо заземлить.

Никогда не подключайте заземляющий провод к газовой трубе, водопроводу, телефонным линиям и проч.

Перед тем как начать подключение к пневмо- или электросистеме убедитесь в том, что стенд имеет должную конфигурацию, как изображено на рис.4:

- педали 4 и 5 (при наличии) в полностью нажатом состоянии.
- вертикальный шток 11 (не под наклоном).

### Правила техники безопасности

Данное оборудование предназначено только для профессионального использования.

Предупреждение!

- К работе на стенде одновременно допускается только один оператор.

- Несоблюдение правил техники безопасности и рекомендаций предупреждающих шильдиков может стать причиной ранений оператора. Не увеличивайте мощность стенда, не прочитав предварительно, о возможных нежелательных последствиях неправильной эксплуатации стенда.

- Оператор должен быть предварительно обучен и подготовлен к работе с данным видом оборудования.

- В процессе работы оператору категорически запрещается употреблять алкоголь или наркотические средства, оказывающие неблагоприятное влияние на физическое и психологическое состояние оператора.

Необходимо соблюдение некоторых условий:

- Оператор должен понять и разобраться в информации, указанной в данном руководстве по эксплуатации.

- Перед началом работы убедитесь в том, что Вы полностью владеете информацией о возможностях и характеристиках данного шиномонтажного стенда.

- Запрещается присутствие посторонних на рабочем месте.

- Стенд должен быть установлен в соответствии с принятыми стандартами и нормами.

- Будьте осторожны с гайками, болтами, инструментами; не оставляйте их на стенде во избежание попадания последних между подвижными частями станка.

- Запрещается прикасаться к линиям высокого напряжения или поверхности электродвигателя, а также к поверхности других электрических компонентов, если электроснабжение предварительно не отключено.

- Руководство по эксплуатации должно всегда находиться рядом со станком, чтобы при возникновении вопросов, можно было обратиться к положениям данной инструкции.

Внимание!

- Не удалять и не стирать предупреждающие знаки!

- Нечеткие и неразборчивые предупреждающие знаки следует заменить. Их можно заказать у ближайшего дилера фирмы ТЕСО.

- При эксплуатации станда или выполнении работ по техническому обслуживанию строго соблюдать все правила безопасности при работе с промышленным оборудованием под напряжением.

- Любое несанкционированное вмешательство в конструкцию станда снимает с производителя всякую ответственность за возможную поломку станда или нанесение ущерба здоровью оператора.

- Особое внимание следует уделять подвижным компонентам шиномонтажного станда. При эксплуатации станда не следует надевать украшения, кольца, часы, браслеты, галстуки, свободную одежду; длинные волосы следует закалывать.

#### Технические характеристики

Технические параметры	Тесо 37П\ 40П	Тесо 42П
Характеристика поворотного стола		
Внутренний захват	13"-26"	15"-28"
Внешний захват	11"-24"	13"-26"
Усилие отжимного цилиндра (при 10 бар)	2900 кг	2900 кг
Макс. открытие отжима борта	420 мм	420 мм
Макс. диаметр колеса	1110 мм	1110 мм
Макс. ширина колеса	405 мм	405 мм
Рабочее давление	8-10 бар	8-10 бар
Электродвигатель (3-фазный, 2 –скоростн.)	1-1,5 лс	1-1,5 лс
Уровень шума	70 Дц	70 Дц
Вес стандартной версии	325\335 кг	340 кг
Вес версии с UPH	400 \410 кг	415 кг
Вес электрической\электронной части	11,5 кг	11,5 кг


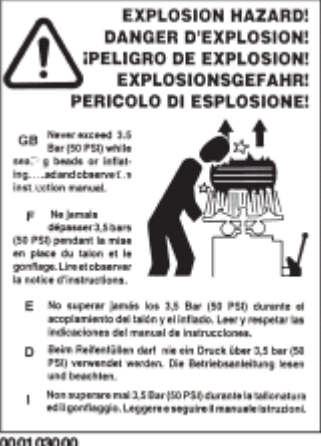
#### Основные компоненты станка

1. Педаль отжима борта
2. Вращение поворотного стола, 4-х позиционная педаль
  - педаль в отжатом состоянии (поворотный стол в покое)
  - педаль утоплена (вращение по часовой стрелке)
  - педаль полностью (глубоко) утоплена (вращение по часовой стрелке на второй скорости)
  - педаль вытянута (вращение против часовой стрелки)
3. IRL педаль (пневмолифт с роликом – опция)
4. Педаль управления захватом (открывать и закрывать зажимные кулачки)
5. Педаль управления вертикальной стойкой
6. Поворотный стол
7. Захват







8. Монтажное\демонтажное приспособление
9. Рабочий рычаг
10. Цилиндр рабочего рычага
11. Вертикальная стойка
12. Блок фильтр-лубликатор (смазчик)
13. Держатель контейнера с консистентной смазкой
14. Суппорт колеса
15. Лопатка отжима борта
16. Монтировка
17. IRL лифт с роликом (опция)
18. Педаль взрывной накачки
19. Ресивер
20. Предохранительный клапан
21. Кнопка выпуска воздуха из шины
22. Блок для установки на вентиль колеса при накачке
23. Манометр
24. Кнопка блокировки
  - a) Заблокировано
  - b) Рабочий рычаг опущен
  - c) Рабочий рычаг поднят
25. Насадки для накачки (ti)

Предупреждающие символы (рис. 5)

Обращайте особое внимание на предупреждающие таблички, расположенные на станке.

	<p>A – предупреждение о возможном наклоне стойки</p>
	<p>B – Опасность взрыва</p>



 <p>0001 031 00</p>	<p>C – опасность попадания руки между зажимом и ободом</p> <p>Опасность попадания руки между монтажной головкой и колесом</p>
 <p>000102800</p>	<p>D – опасность струи сжатого воздуха</p>
 <p>0001 03600</p>	<p>F – Опасно! Электрический ток!</p>
 <p>000103400</p>	<p>G – Опасность защемления частей тела между отжимной лопаткой и станком</p>
 <p>000103200</p>	<p>H- Опасность защемления частей тела между отжимной лопаткой и колесом</p>
 <p>000103300</p>	<p>I - Опасность защемления частей тела между отжимной лопаткой и станком</p>

## Эксплуатация

### Отжим борта

Отжимная лопатка снабжена системой, поддерживающей оптимальный угол между отжимной лопаткой и шиной, данный угол наклона остается неизменным при работе с колесами различной ширины.

Внимание!

В рабочем режиме уровень шума может достигать 85 децибел. В связи с этим мы рекомендуем использовать специальные защитные устройства для органов слуха.

Некоторые типы шин, с высокими эксплуатационными показателями, оснащены датчиком давления, который прикреплен с помощью ремня на противоположной стороне от отверстия вентиля. При работе с данным типом колес отжим борта необходимо начинать относительно отверстия вентиля, с обеих сторон обода.

Рис. 6

A – Отверстие клапан

B – Датчик

C – Крепежный ремень

- Полностью закрыть зажимные кулачки поворотного стола (рис.7), работая педалью 4 (рис.4).
- Удалить с обода старые балансировочные грузики.
- Выпустить из шины воздух и снять вентиль.
- Положить колесо как показано на рис.8, и подвести отжимную лопатку к борту шины. Лопатку следует расположить так, чтобы она подводилась к шине, а не к ободу.
- Нажать педаль 1 (рис. 4), чтобы начать процедуру отжима борта, отделить борт шины от обода. Отпустить педаль. Нажатие педали отжима борта (1, рис. 4) закрывает рычаг (15, рис. 4) и может быть опасно; при выполнении данной процедуры будьте предельно внимательны и осторожны.

Повторить процедуру на другой стороне колеса. Это может быть необходимо для того, чтобы борта шины полностью отделились от обода.

### Фиксация колеса

- Убедитесь, что на ободе нет ранее установленных грузиков, при необходимости удалите их.
  - Тщательно смажьте верхний и нижний борта шины (рис.9).
  - Убедитесь, что в непосредственной близости со стендом нет посторонних, и отклоните стойку назад, удерживая при этом кнопку блокировки в положении "заблокирован".
  - В зависимости от диаметра обода закрыть все четыре кулачка, если обод фиксируется изнутри, или открыть кулачки, если обод фиксируется снаружи.
- Положите колесо на поворотный стол и, слегка надавите на него, нажмите педаль управления, чтобы зафиксировать колесо в правильном положении (рис. 10). При нажатии педали поворотного стола (4, рис. 4) зажимные кулачки закрываются, поэтому будьте осторожны (опасность повреждения рук). В процессе фиксации обода не держите руки над шиной.

## Демонтаж шины

- Приведите вертикальную стойку в рабочее положение, нажав на педаль 5 рис. 4. Отожмите блокирующую кнопку рис. 11, чтобы разрешить вертикальное горизонтальное движение рычагов. Установите монтажно-демонтажное приспособление корректно по отношению к краю обода (рис. 12). Нажмите блокирующую кнопку в положении 1, таким образом, Вы зафиксируете вертикальный и горизонтальный рычаги, а монтажная головка пойдет вверх в нерабочее положение (рис. 11а). Нажав блокирующую кнопку в положении 2, монтажная головка свободно пойдет по направлению к ободу (рабочее положение), либо переместиться на минимальную высоту для сервисных работ (рис. 11в). Нажав блокирующую кнопку в положении 3, вы одновременно заблокируете вертикальный и горизонтальный рычаги (рис. 11с), и монтажная головка автоматически переместиться на необходимое расстояние от обода колеса.

Это расстояние между ободом и вертикальной стойкой будет сохраняться до тех пор, пока кнопка находится в положении блокировки.

Оператор может свободно отклонять стойку (например, при демонтаже колес одинакового размера), не выставляя повторно раз расстояние от головки до обода.

С особой осторожностью выполняйте данную операцию, следите, чтобы руки не попали между ободом и монтажной головкой. Переместите вертикальную стойку в рабочее положение, поднимите борт над фронтальной частью монтажной головки (рис. 13а).

- вращайте поворотный стол по часовой стрелке, нажимая на соответствующую педаль (2 рис.4) слегка и короткими повторяющимися движениями, затем удерживайте педаль в нажатом положении.

- выполните вращение колеса на полный оборот и одновременно нажмите на края шины рукой по направлению вниз с противоположной стороны от монтажной головки, так, чтобы установить борт на центральный паз обода (рис. 13в).

- повторите вышеописанную процедуру, чтобы демонтировать второй борт. Затем отклоните стойку назад в нерабочее положение и снимите шину с обода.

При работе с алюминиевыми дисками, либо с дисками со специализированной окраской, перед демонтажем шины рекомендуется убрать монтировку.

**Предупреждение!**

Во время работ крепко держите монтировку в руках

К сведению: если шина с камерой внутри, то после отделения верхнего борта, наклоните стойку назад и перед тем как продолжить демонтаж нижнего борта, удалите камеру.

Вращение поворотного стола может быть прекращено в любое момент, для этого необходимо отжать соответствующую педаль.

## Монтаж шины

### Предупреждение!

Проверьте, соответствует ли размер шины размеру диска.

Перед началом работ по монтажу, смажьте тщательно оба борта (рис. 14)

Со смазанными бортами легче работать, требуется меньше усилий, смазка также защищает от возможных растяжений и разрывов.

Перед тем, как начать монтаж шины, убедитесь в её целостности, проверьте на наличие признаков износа и повреждений. Шина должна быть в хорошем состоянии, без перегибов.

- зафиксируйте обод, как описано в разделе Фиксация колеса.
- установите шину поверх диска и переместите стойку вперед.
- установите шину таким образом, чтобы нижний борт находился под правой частью монтажной головки, и удерживайте его под углом, таким образом, чтобы часть борта с левой стороны от монтажной головки прошла по наружному краю поверх самой монтажной головки (рис. 15).
- нажмите на педаль, чтобы повернуть стол по часовой стрелке (2 рис.4) и смонтировать борт шины. Используйте монтажный ручей, нажимая с противоположной стороны от монтажной головки на боковые края шины. Это необходимо для того, чтобы уменьшить напряжение на борта во время вращения колеса (рис. 15).

К сведению: в случае если шина с камерой, после монтажа первого борта, отклоните стойку назад, вставьте камеру, смонтируйте второй борт.

- наклоните стойку назад, нажимая на соответствующую педаль, чтобы освободить рабочую зону.
- освободите колесо от зажимных кулачков и снимите его со стола.

## Накачка

### Предупреждение!

Накачка шины чрезвычайно опасна. Данная процедура должна проводиться с особой осторожностью, при несоблюдении правил техники безопасности может произойти взрыв и причинить ущерб здоровью оператора.

Строго следуйте инструкциям по накачке шин.

Внимание!

В этом режиме уровень шума может достигать 85 Дц. Для защиты органов слуха мы рекомендуем оператору пользоваться специальными защитными приспособлениями.

### Предупреждение!

Во время работ используйте защитные очки и беруши.

Опасно!

Несмотря на ограничитель давления, стенд не имеет 100% защиты от возможного взрыва во время накачивания колеса.

Нарушение инструкций по накачиванию колеса может сделать процесс накачивания очень опасным.

Опасно!

Запрещается под каким-либо предлогом превышать рекомендуемое производителем давление. Шина может взорваться, если её перекачать, либо в конструкции шины могут произойти нежелательные изменения, незаметные на первый взгляд. Не прикасайтесь к шине во время накачки. Будьте предельно внимательны во время накачивания колеса. Следите за давлением в шине.

Взрыв шины может причинить ущерб здоровью, либо стать причиной летального исхода.

Станок оснащен ограничителем давления, установленным на 4,2 бар, который, тем не менее, не является 100% гарантом безопасности от взрыва.

Стенд оборудован педалью накачивания и манометром для контроля давления в шине.

- освободите колесо от зажимных кулачков
  - полностью выдвиньте горизонтальный рычаг.
  - опустите вертикальный рычаг так, чтобы он коснулся обода.
  - зафиксируйте горизонтальный и вертикальный рычаги в положении, описанном на рис.16
  - подключите разъем для накачивания Doofe на пневмошланге к штоку клапана (22 рис.4)
- Накачайте шину, нажимая на педаль короткими прерывистыми движениями; следите за давлением на манометре, не превышайте максимально допустимое производителем шины значение.

#### Накачивание бескамерных шин (устройство t.i)

Устройство взрывной накачки облегчает процедуру накачивания бескамерных шин, благодаря мощной струе сжатого воздуха, которая подается через насадки в зажимных кулачках.

- осторожно удалите пыль, загрязнения и посторонний материал в области отверстий
- надежно зафиксируйте колесо на поворотном столе
- подсоедините разъем для накачки к вентилю шины
- придерживайте шину руками, приподнимите, чтобы устранить зазор между ободом и верхним бортом шины
- Полностью утопите педаль взрывной накачки на короткий момент, пока не выйдет струя воздуха (рис.17), струя воздуха расклинит шину и нижний край обода. Шина растянется, и борт сядет на диск.
- снимите колесо с поворотного стола
- для того чтобы полностью накачать колесо, мягко нажмите на педаль накачивания (среднее положение), накачивайте до тех пор, пока давление в шине не достигнет нужного значения. Не забывайте следить за показаниями манометра, который расположен на вертикальной стойке, и НИКОГДА не превышайте максимально допустимое производителем шины значение давления.

#### Приспособление для быстрой замены монтажной головки

Запатентованная система быстрой замены монтажной головки позволяет работать с колесами шириной до 405мм, не ограничивая при этом рабочее пространство.

Для замены лапы, ослабьте шестигранный фиксирующий винт (1 рис. 18) с помощью соответствующего ключа (2 рис.18), потяните лапу вниз, поставьте новую и затяните винт.

## Обслуживание и уход

### Внимание!

В случае применения не оригинальных запчастей для ремонта оборудования Тесо гарантия производителя автоматически аннулируется.

Обслуживание должно проводиться только квалифицированным персоналом.

Перед началом работ по обслуживанию:

- отключите станд от сети
- перекройте подачу сжатого воздуха и удалите остатки воздуха из пневмосистемы, нажимая несколько раз на педаль отжима борта
- убедитесь, что все подвижные части станка надежно зафиксированы

Для обеспечения нормального функционирования станка требуется регулярный и тщательный уход.

Дефектные и неисправные компоненты должны быть своевременно заменены оригинальными частями.

Удаление средств безопасности является нарушением норм и положений ЕЭС, и, соответственно, приводит к аннулированию гарантии производителя.

### Опасно!

Даже после отключения станка от линии подачи сжатого воздуха, некоторые компоненты оборудования могут оставаться под давлением.

## Периодическое обслуживание

Ежедневно проверяйте состояние подвижных компонентов, при необходимости удаляйте пыль и загрязнения.

Еженедельные проверки:

(AFR+AL) выполняет функцию фильтра, регулирует давление и смазывает на выходе сжатый воздух.

-данное приспособление предназначено для обработки струи воздуха с давлением не более 16 бар, а также для регулирования давления в пределах от 0,5 до 10 бар. Настройка выполняется с помощью бегунка, который необходимо переместить вверх, а затем в нужное положение (+ или -). После выполнения настроек, переведите бегунок вниз, тем самым фиксируя новые настройки.

- подачу смазки можно регулировать с помощью специального винта, расположенного сверху на смазчике (рис. 19в). Смазчик по умолчанию настроен на 8 бар и вязкость смазки SAE20, на каждые 2-3 нажатия педали капля масла подается в дозирующий стакан лубризатора.

-фильтр регулятора оснащен системой автоматического слива конденсата; при необходимости, слив конденсата можно выполнить вручную, повернув кольцо, расположенной на дне стакана, по часовой стрелке (рис 19d).

Ежемесячные проверки:

-Отключите станок от пневмолинии, демонтируйте стакан смазчика и удалите твердые частицы загрязнения.

-проверьте уровень масла в смазчике, при необходимости долейте масло SAE20 до нужного уровня (рис 19с).

-с помощью бензина-растворителя очистите и смажьте горизонтальный рычаг и монтажную стойку.

-проверьте все приводные ремни на наличие растяжений и признаков износа. В процессе эксплуатации ремни могут изнашиваться, а натяжение ослабляться.

-проверьте рабочее положение монтажной головки: в режиме монтажа и демонтажа оно должно составлять 2-3 мм от обода диска, в противном случае есть риска повреждения шины.

## Хранение

При необходимости положить станок на длительное хранение, выполните следующее:

- отключите станок от сети
- отключите оборудование от пневмолинии
- смажьте все подвижные компоненты бензином-растворителем
- оберните станок защитной пластиковой пленкой

## Утилизация

В случае утилизации оборудования, выполните следующее:

- удалите все электрические и пневматические компоненты
- демантируйте станок; отсортируйте компоненты по группам (электрические, пластиковые, железные) и утилизируйте их в соответствии с действующими правилами вашего региона.

## Утилизация отработанного масла

Запрещается утилизировать отработанное масло в сточные канавы, канализацию, реки. Обратитесь в специальные службы.

## Предупреждение!

Наличие инструкции по запчастям не дает права оператору самостоятельно ремонтировать станок, если только последнее не предписано руководством по эксплуатации. Наличие детализировки позволяет оператору при обращении в сервисный центр выполнить корректную ссылку на проблемный участок, тем самым, сокращая время определения неисправности и ремонта.

## Поиск и устранение неисправности

Оборудование Тесо сконструировано таким образом, что, обычно, ремонт оборудования требуется только после длительной и интенсивной нагрузки на станок.

Среди прочего:

- конические гильзы, расположенные в основании вертикальной стойки
- приводная втулка вертикальной стойки, которую можно отрегулировать с помощью соответствующего винта и гайки.

Неисправность	Возможные причины	Способ устранения
Педаль управления вращением не возвращается в центральное положение	Сломана пружина управления	Замените пружину
Педаль отжима борта и поворотного стола не возвращаются в начальное положение	Сломана пружина управления Отсутствует масло в смазчике	Замените пружину Долейте масло в смазчик SAE20
Утечка воздуха внутри станка	Утечка воздуха из вентиля отжима борта Утечка воздуха из вентиля поворотного стола	Замените вентиль Замените цилиндр отжима борта Замените цилиндр поворотного стола Замените блок вращения
Недостаточная мощность цилиндра отжима борта, не отжимает борта, утечка воздуха	Демпфер засорился Износились прокладки цилиндра	Замените демпфер Замените прокладки Замените цилиндр отжима

<p>При нажатии педали вращения поворотного стола, стол не вращается</p>	<p>Вилка не включена в сеть или неисправна Отсутствует питание</p> <p>Неисправность инвертер</p> <p>Короткое замыкание в двигателе</p> <p>Порван ремень</p>	<p>Проверьте вилку</p> <p>Проверьте подключение в сети С помощью квалифицированного персонала замените инвертер С помощью квалифицированного персонала замените двигатель Замените ремень</p>
<p>Монтажная головка поднимается слишком низко, либо слишком далеко от обода</p> <p>Монтажная головка поднимается с усилием Когда стойка откинута назад, рычаг и вертикальный шток соскальзывают на концевые стопора</p>	<p>Зажимная пластина не отрегулирована</p> <p>Дефект в зажимной пластине</p>	<p>Отрегулируйте пластину</p> <p>Замените пластину</p>
<p>Вертикальная стойка наклоняется слишком резко или слишком медленно</p>	<p>Неправильна настройка спускового клапана</p>	<p>Выполните настройку спускных регуляторов: По часовой стрелке- чтобы снизить скорость, против часовой стрелки – чтобы увеличить скорость</p>

## IPL Пневмолифт с роликом

### Общее описание

Подъемное устройство IPL разработано в качестве опции к шиномонтажным стандам ТЕСО для облегчения доставки колеса с пола на поворотный стол и наоборот.

Кроме того, данное подъемное устройство существенно помогает при выполнении работ с отжимной лопаткой.

Любое несанкционированное использование данного пневмолифта запрещено. В частности, запрещается осуществлять подъем людей. Перед использованием данного приспособления тщательно прочтите руководство по эксплуатации.

В случае нецелевого, либо некорректного использования оборудования гарантия производителя аннулируется.

### Установка

Установку пневмолифта должен выполнять только квалифицированный персонал.

К сведению: перед выполнением работ по установке, убедитесь в том, что шиномонтажный станок отключен от источника питания. При этом шиномонтажный станок должен быть прикручен к полу соответствующими анкерами.



## Установка IPL

Прикрепите соединительный шток (1 рис.20) к платформе с помощью поворотного шкворня (2 рис.20) и стопорных колец (3 рис.20), установив при этом прокладку между двумя штоками. Прикрепите стабилизирующий соединительный шток (5 рис.20) к платформе с помощью поворотного шкворня (2 рис.20) и стопорных колец (3 рис.20).

### Крепеж IPL и подключение к пневмолинии

Снимите корпус, открутив шестигранные винты, подключите пневмошланги IPL к соответствующим разъемам в корпусе станка к педальному блоку. Зафиксируйте пневмолифт с помощью шестигранных винтов.

Удалите пластиковый кожух (1-А), ослабив самонарезающие винты. Разблокируйте клипс, соединяющий педальный блок и переключатель реверса (2-А), чтобы освободить педальный блок. Отделите педальный блок, освободив педаль отжима борта, а затем и весь педальный блок (1), снимите крышку (2), и вставьте педаль управления IPL. Зафиксируйте её соответствующими винтами в трех точках в основании педального блока (3). Вставьте пружину педали (4).

Разрежьте пневмошланг, идущий от клапана поворотного стола к клапану наклона и вставьте на место разреза Т-образный переходник, который уже подключен к клапану управления IPL (6).

Подключите красный шланг пневмолифта к блоку А, а черный шланг к блоку В клапана управления. Установите все педальные блоки на первоначальное место и закрепите их соответствующими винтами. С помощью регулировочных шайб отрегулируйте скорость подъема и спуска.

### Управление

Пневмолифт IPL имеет одну педаль управления, с помощью которой осуществляется подъем и опускание пневмолифта. Когда педаль нажата и удерживается внизу (А рис.22), платформа поднимается до максимальной точки. Когда педаль отжата, платформа медленно опускается.

**Опасно!**

Нажимать педаль только ногами.

### Эксплуатация

IPL пневмолифт предназначен для подъема колеса до поворотного стола и обратно.

Установка колеса:

1. Расположите вертикально колесо на платформе (рис.23)
2. Нажмите педаль (а рис.22) для подъема платформы. Одной рукой придерживайте колесо.
3. Установите колесо на поворотном столе, с помощью пластикового ролика, переместите колесо в платформы пневмолифта на поворотный стол.
4. Отожмите педаль (а рис.22), чтобы опустить платформу

Снятие колеса:

1. Освободите колесо от зажимных кулачков поворотного стола
2. Нажмите педаль (а рис.22), чтобы поднять платформу
3. Через пластиковый ролик перекатите колесо на пневмолифт и установите его вертикально на платформе.
4. Отожмите педаль (а рис.22), чтобы опустить колесо с платформой вниз. При опускании придерживайте колесо рукой

Fig.1

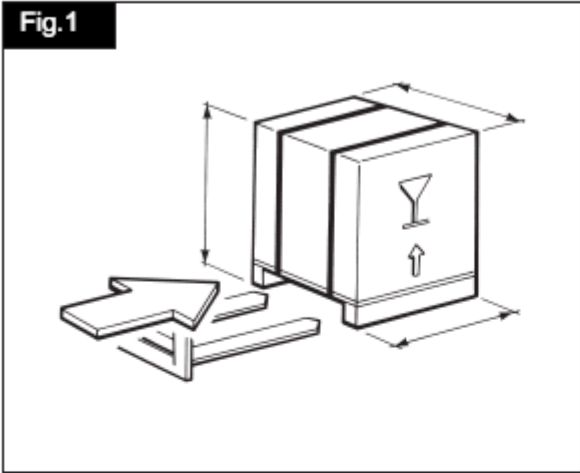


Fig.2

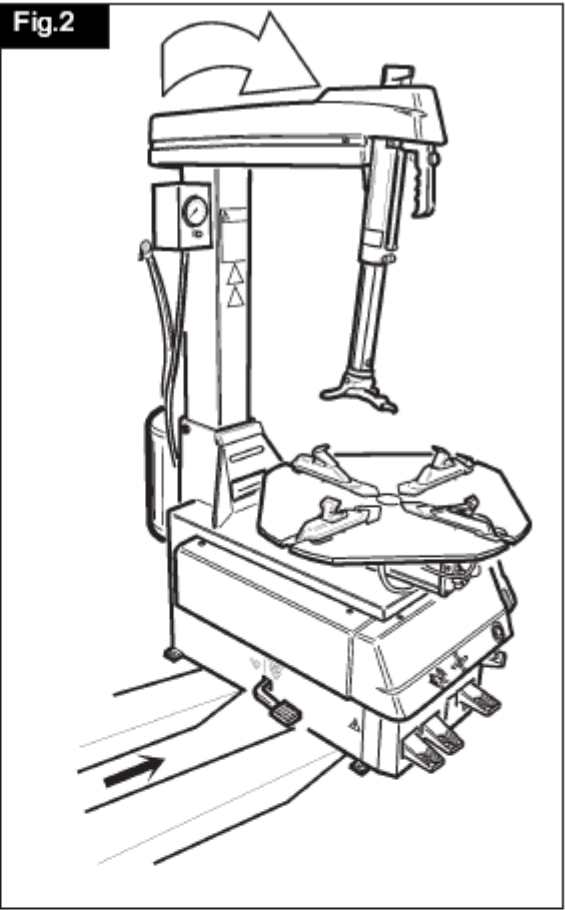


Fig.3

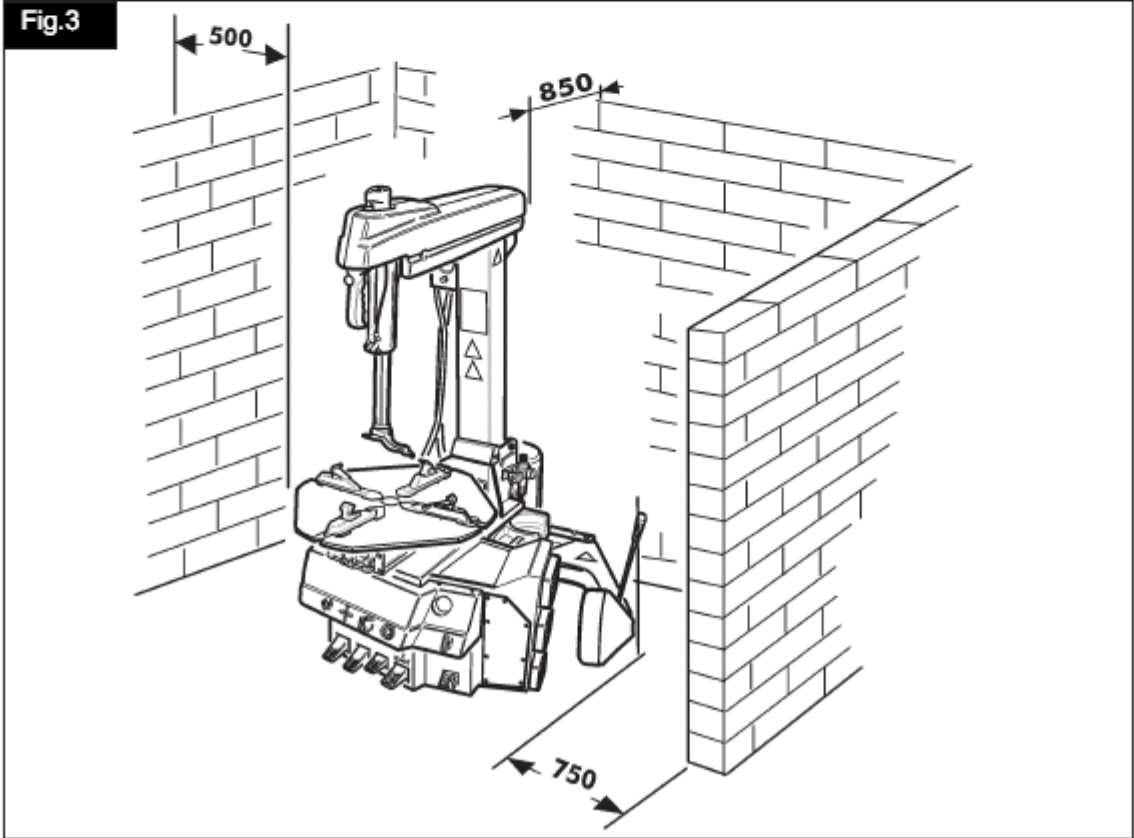


Fig.4

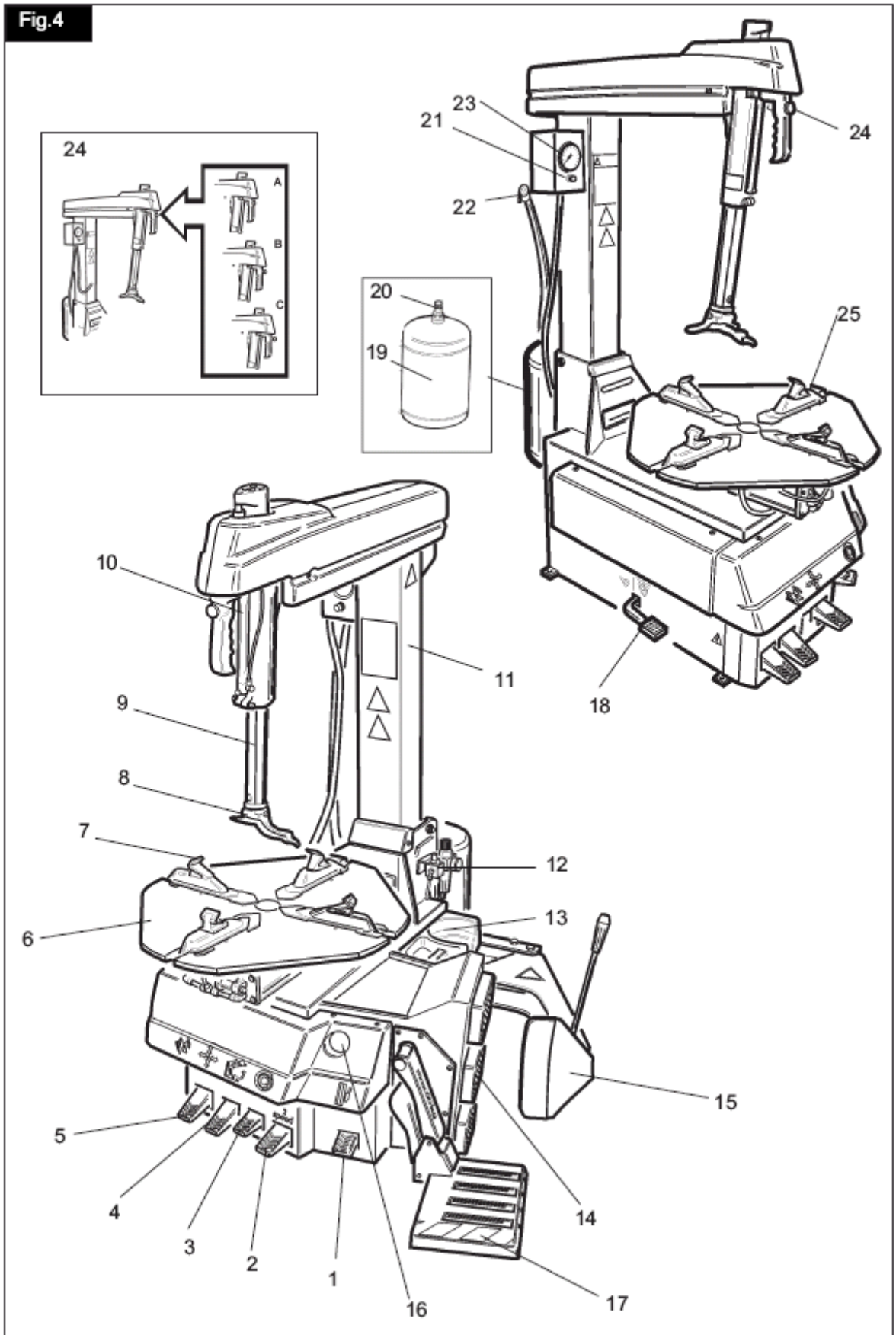


Fig.5

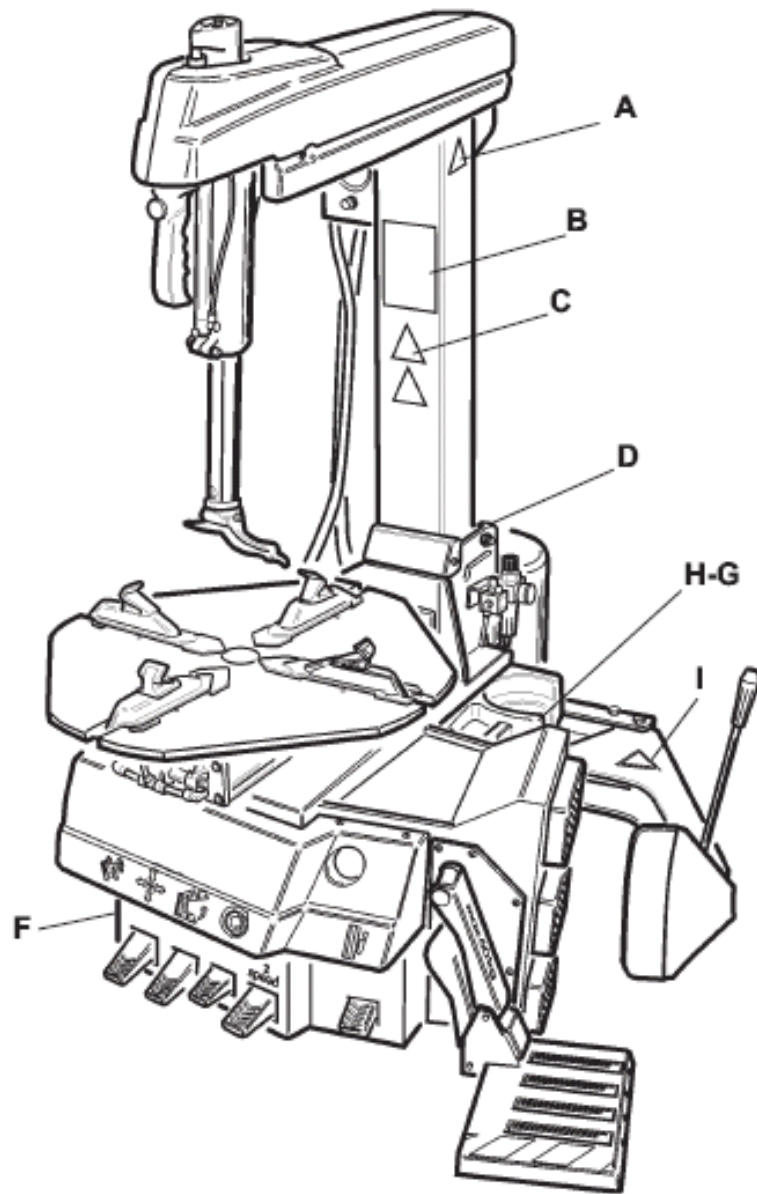


Fig.6

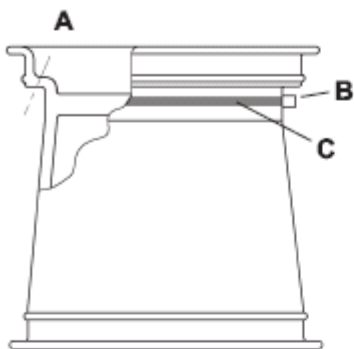


Fig.7

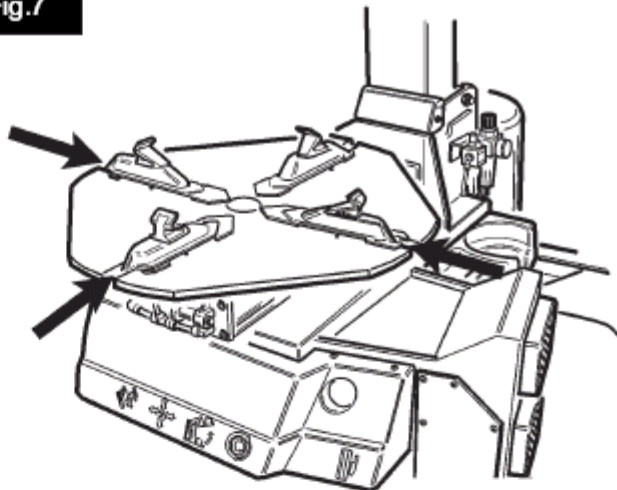


Fig.8

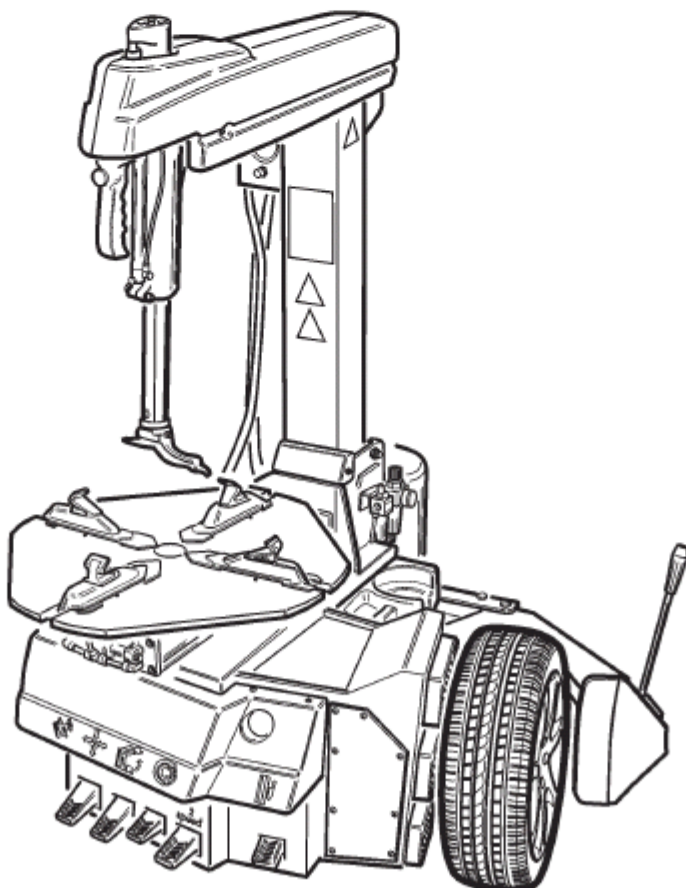


Fig.9



Fig.10

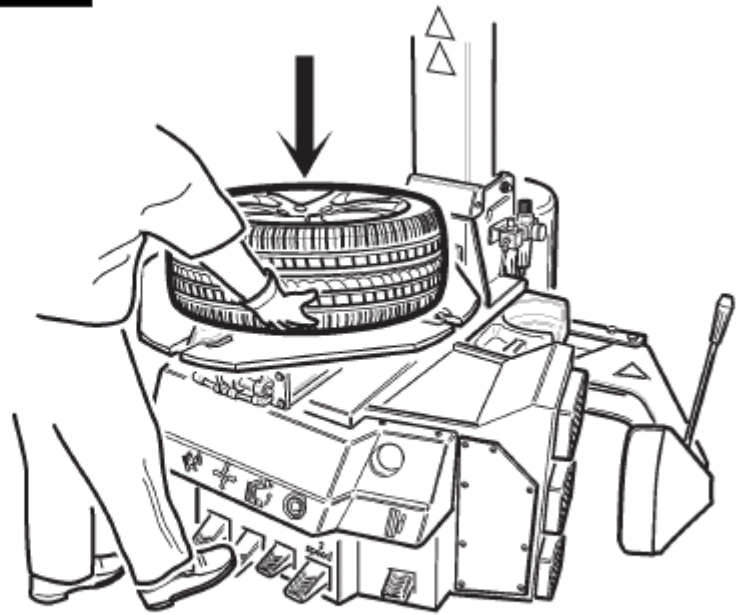


Fig.11

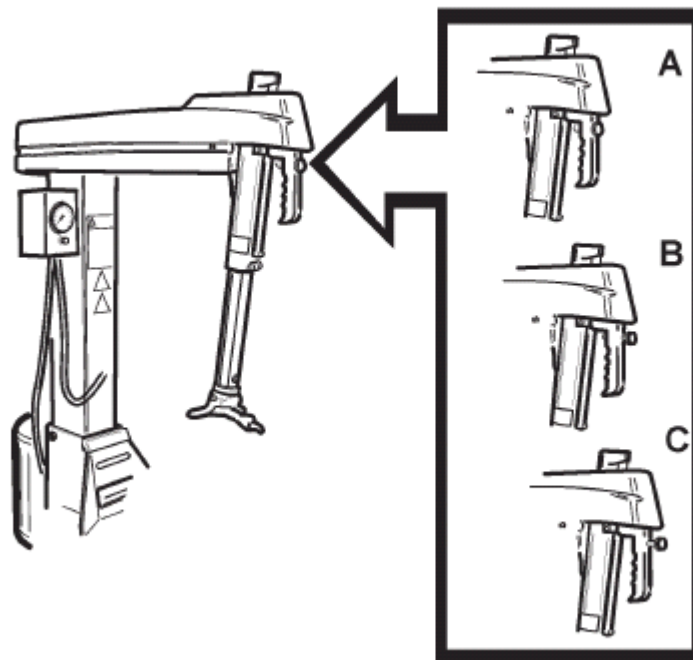




Fig.12

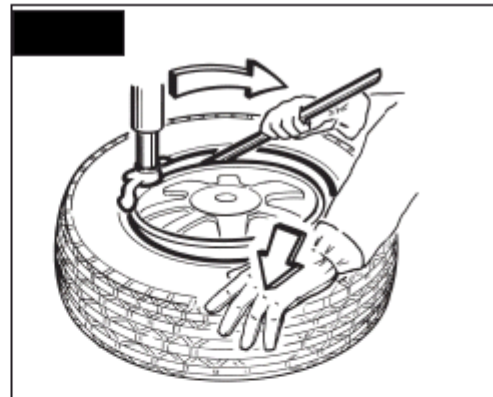
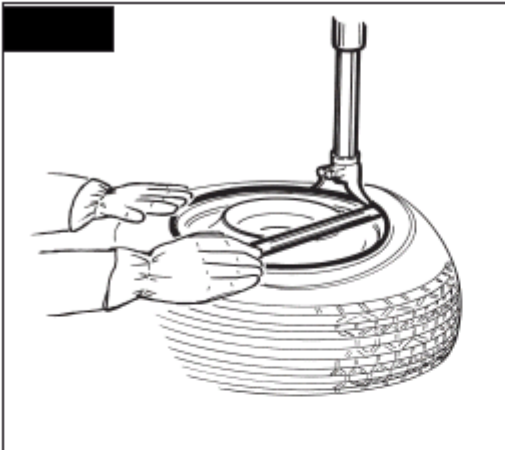
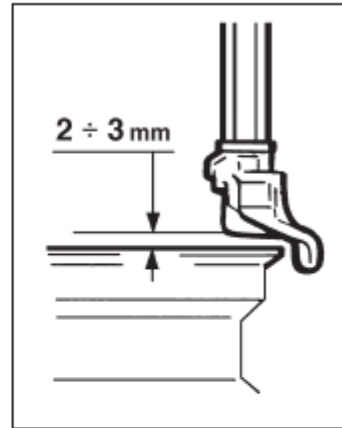
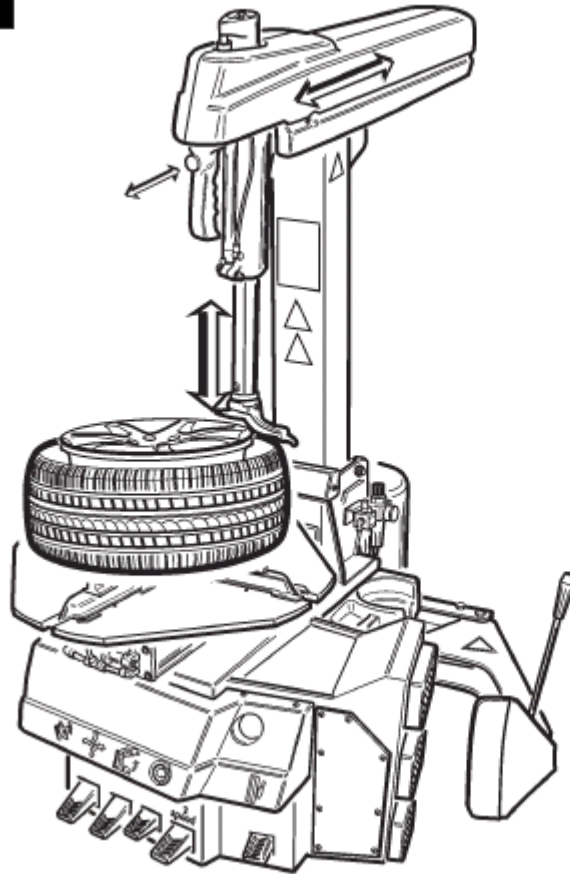
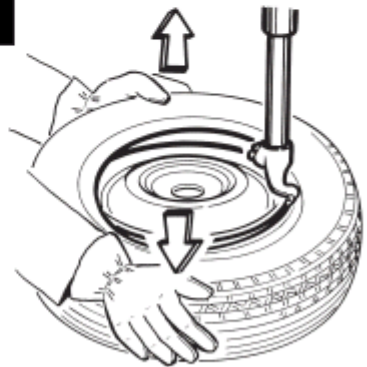


Fig.14



Fig.15



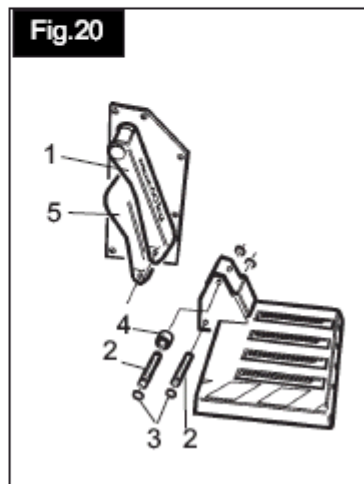
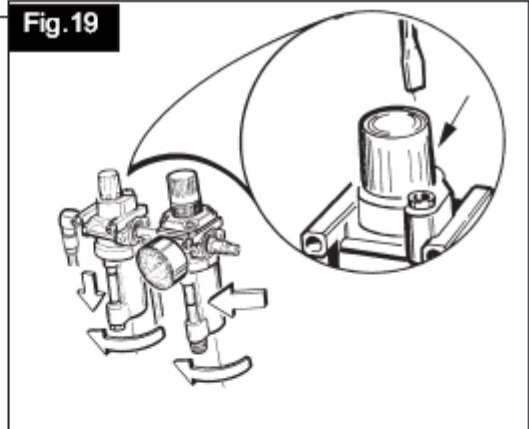
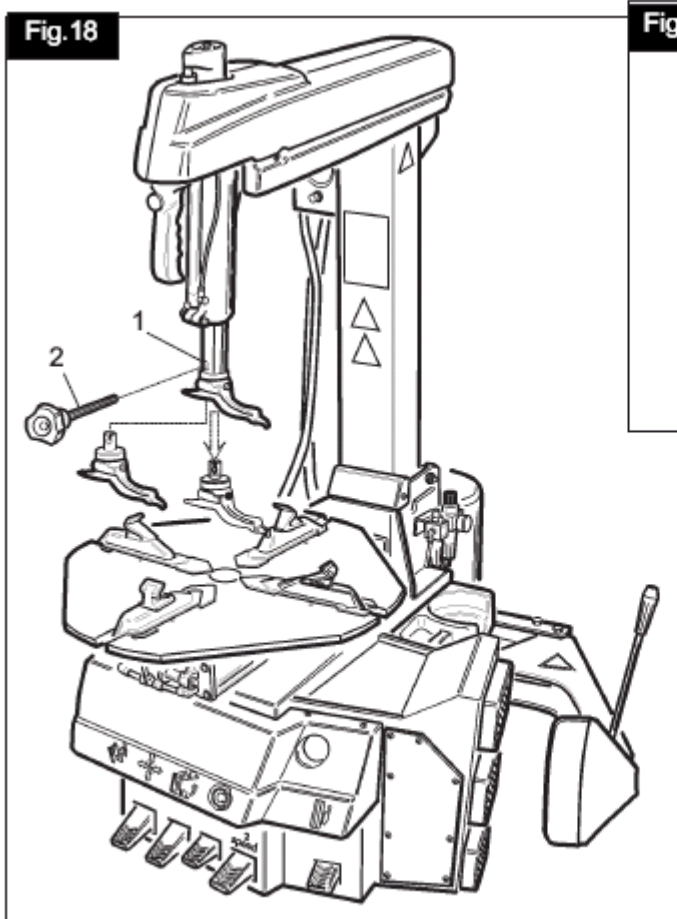
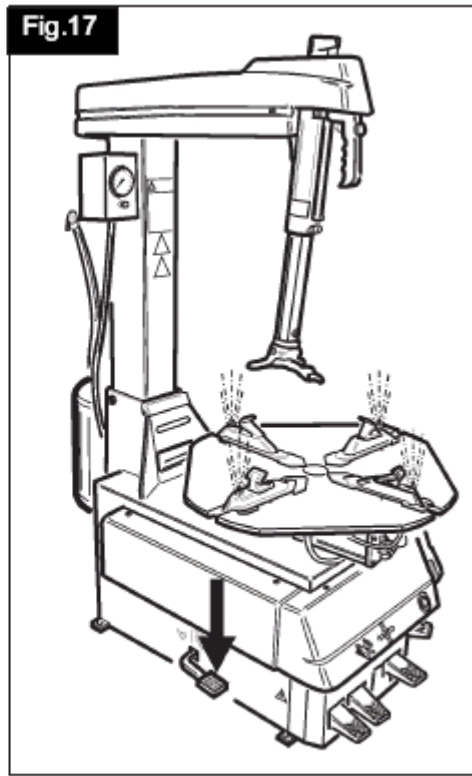
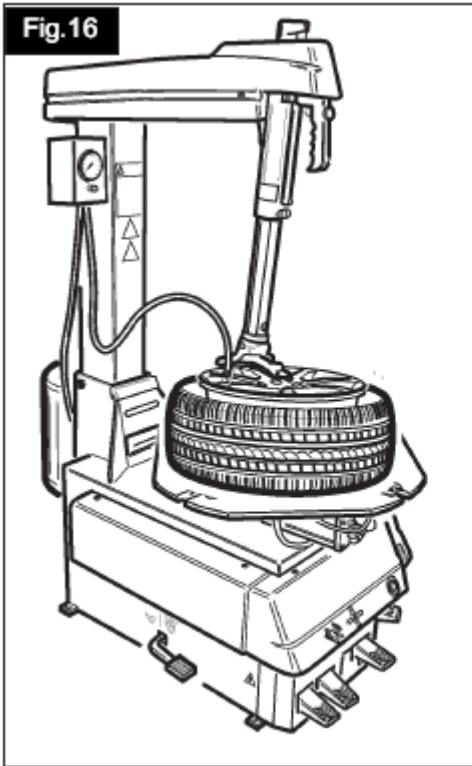
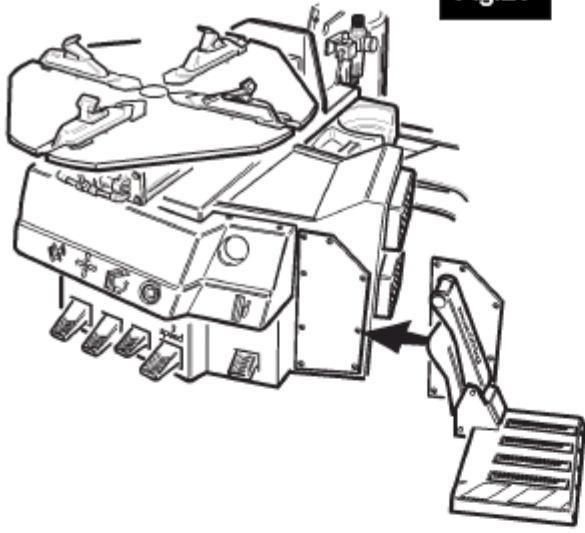
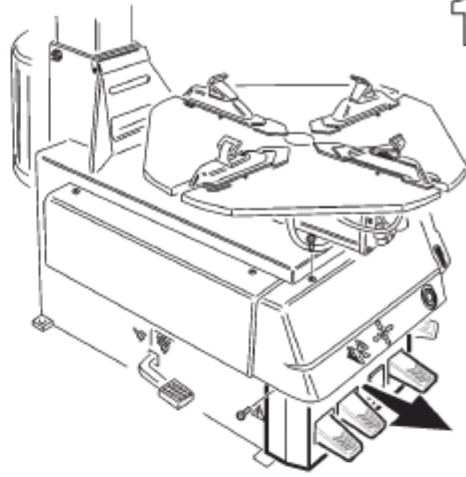




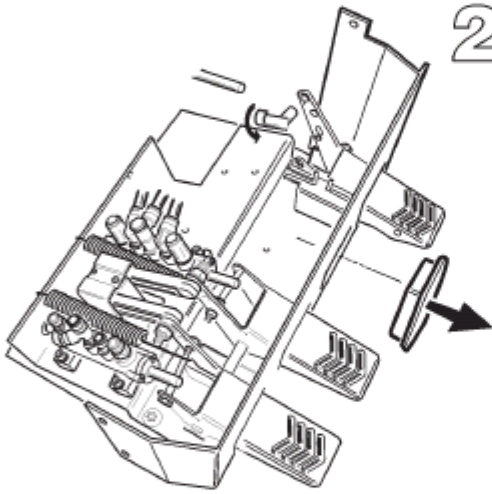
Fig.21



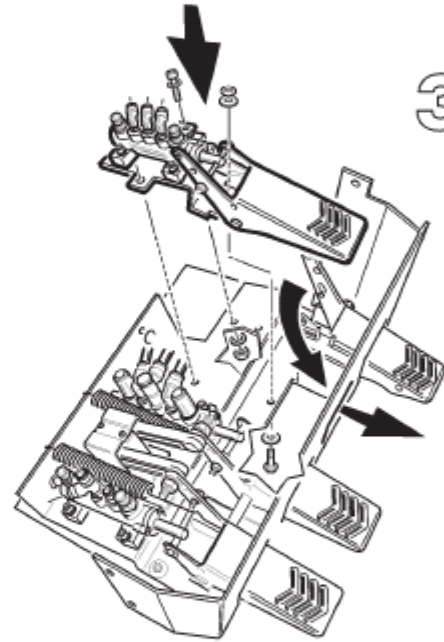
1



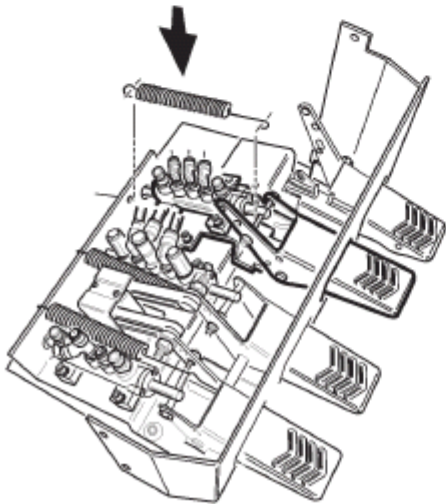
2



3



4



5

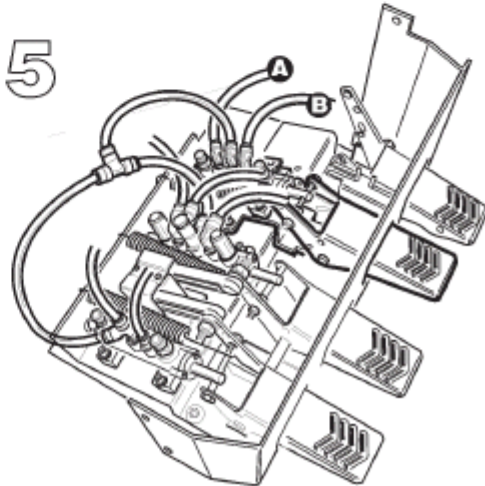


Fig.22

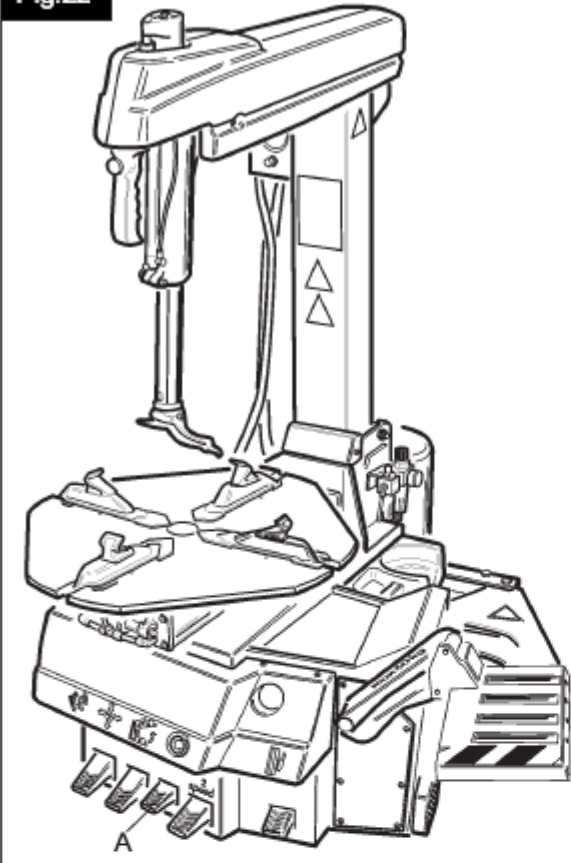


Fig.23

