

# КОМПРЕССОР АВТОМОБИЛЬНЫЙ

## 13.67

**СОРОКИН®**  
ИНСТРУМЕНТ С ИМЕНЕМ



ТЕХНИЧЕСКИЙ ПАСПОРТ  

---

ИНСТРУКЦИЯ ПО ЭКСПЛУАТАЦИИ

## СОДЕРЖАНИЕ

Назначение изделия . . . . .	2
Комплект поставки . . . . .	3
Основные технические характеристики . . . . .	4
Устройство изделия . . . . .	5
Подготовка к работе . . . . .	8
Рекомендации по уходу и обслуживанию. . . . .	10
Требования безопасности. . . . .	11
Гарантийные обязательства . . . . .	12
Отметка о продаже . . . . .	13
Отметки о ремонте . . . . .	14

Компрессор автомобильный предназначен для накачки воздухом шин легковых и коммерческих автомобилей. Компрессор работает от постоянного напряжения 12 вольт и подключается непосредственно к клеммам АКБ, что делает его использование очень удобным. Высокая производительность автомобильных компрессоров также позволяет использовать их для накачки воздухом мячей, матрасов, надувных лодок, проведения покрасочных и других подобных работ.

**ВАЖНО.** Постоянное улучшение продукции торговой марки «СОРОКИН®» является долгосрочной политикой, поэтому изготовитель оставляет за собой право на усовершенствование конструкции изделий без предварительного уведомления и отражения в «Инструкции по эксплуатации».

## КОМПЛЕКТ ПОСТАВКИ

1. Компрессор в сборе . . . . . 1 шт.
2. Пневматический шланг 1 м . . . . . 1 шт.
3. Зажимы для аккумуляторной батареи . . . . . 1 шт.
4. Комплект переходников . . . . . 3 шт.
5. Технический паспорт и инструкция по эксплуатации . . . . . 1 шт.
6. Упаковка изделия . . . . . 1 кор.



**Рисунок 1. Комплект переходников.**

**ВНИМАНИЕ!** Распаковав изделие, убедитесь в наличии всех деталей, согласно комплекту поставки. При отсутствии или поломке какой-либо детали немедленно свяжитесь с продавцом.

## ОСНОВНЫЕ ТЕХНИЧЕСКИЕ ХАРАКТЕРИСТИКИ



Номер по каталогу	13.67
Напряжение, В	12
Допустимое напряжение, В	10 - 13,8
Максимальный ток потребления, А	30
Максимальное давление, бар	13,8
Мощность, Вт	340
Время непрерывной работы, мин	60
Производительность, л/мин	70
Рабочая температура, °С	-20 – +60
Масса нетто, кг	4.4
Масса брутто, кг	5.1
Габариты в упаковке, ДхШхВ	304x141x246

## УСТРОЙСТВО ИЗДЕЛИЯ

СОРОКИН®  
ИНСТРУМЕНТ С ИМЕНЕМ



Рисунок 2. Общий вид.

1. Манометр
2. Выключатель
3. Предохранитель
4. Силовые провода с зажимами на клеммы АКБ
5. Пневматический шланг 1 м с переходником для шин

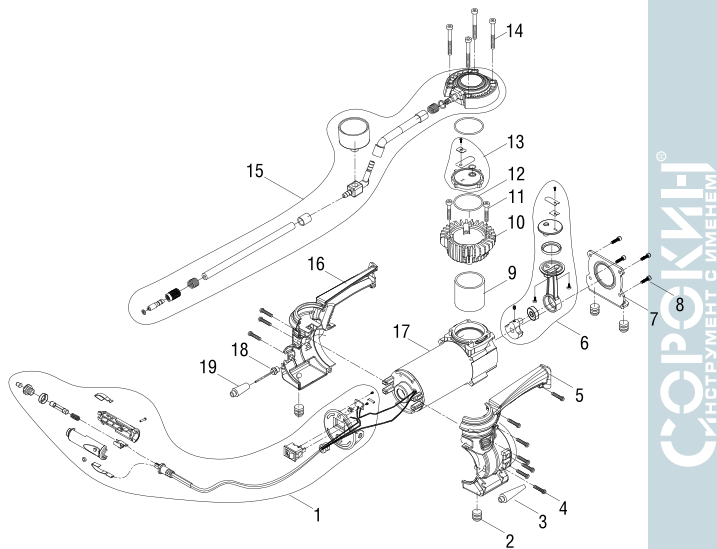


Рисунок 3. Детализовка.

## УСТРОЙСТВО ИЗДЕЛИЯ

№	Наименование	Кол-во
1	Силовой блок в сборе	1
2	Зажим	1
3	Гайка	4
4	Электродвигатель	1
5	Насос в сборе	1
6	Проставка	1
7	Ножка опорная	4
8	Держатель фильтра	1
9	Винт	4
10	Цилиндр	1
11	Кольцо уплотнительное	1
12	Седло клапана	1
13	Крышка цилиндра	1
14	Винт	4
15	Манометр	1
16	Рукоять металлическая	1
17	Накладка резиновая	1
18	Винт	2
19	Скоба	1
20	Винт	2



1. После вскрытия упаковки, убедитесь в отсутствии видимых механических повреждений и проверьте комплектность изделия согласно комплекту поставки и спецификации.
2. Данное оборудование полностью укомплектовано и готово к работе.

## ПОРЯДОК РАБОТЫ

1. Установите компрессор на ровную твёрдую поверхность.
2. Подключите клеммы питания сети компрессора к аккумулятору 12В.
3. Проверьте на загрязненность навинчивающийся наконечник.
4. Навинтите подходящую насадку на наконечник воздушного шланга и вставьте насадку в надуваемое изделие. Для колеса установите специальный разъем со штуцером быстрой фиксации. Установите штуцер на ниппель колеса и перекройте его (рис. 4).



**Рисунок 4. Накачивание колеса.**

5. Установите переключатель в положение «I» («включено»), насос начнёт накачивать изделие.
6. Внимательно следите за показаниями манометра, по достижении рекомендованного производителем изделия величины давления остановите работу компрессора (положение «0»-« выключено»).
7. Отвинтите или снимите наконечник со штуцером из золотника шины, не забудьте надеть колпачок на клапан.
8. Отключите устройство от клемм аккумулятора.
9. Дайте компрессору остыть.

## РЕКОМЕНДАЦИИ ПО УХОДУ И ОБСЛУЖИВАНИЮ

1. Внутри устройства нет деталей, которые требуют непосредственного обслуживания пользователем в процессе эксплуатации.
2. Компрессор оснащён системой, обеспечивающей постоянную смазку двигателя. Смазывать двигатель самостоятельно не рекомендуется.
3. После каждого использования протирайте компрессор влажной ветошью от грязи и пыли.
4. Следите за состоянием шлангов, если вы заметите дефекты на шланге, которые могут привести к его разгерметизации, то замените его.

## ТРЕБОВАНИЯ БЕЗОПАСНОСТИ

1. Перед началом эксплуатации внимательно изучите данную инструкцию.

**ВНИМАНИЕ!** Компрессоры работают только от аккумуляторов 12 В с постоянным током, не подключайте их к источникам питания с другими параметрами.

2. После 60 минут непрерывной работы устройство следует отключить для охлаждения. В случае продолжения работы дольше указанной нормы возможна поломка компрессора.
3. Компрессор оснащен системой, обеспечивающей постоянную смазку двигателя. Смазывать двигатель самостоятельно не рекомендуется.
4. В процессе использования устройство нагревается. Во избежание ожогов будьте осторожны, прикасаясь к металлическим частям компрессора. Используйте защитные перчатки.
5. Для переноски компрессора используйте специальную ручку.
6. Накачивайте шины и другие изделия до рекомендованного производителем уровня давления. В случае превышения давления внутри шины возможны возникновение неисправностей или серьезных повреждений колес.
7. Ограничьте доступ к устройству детей и домашних животных.
8. Очистка компрессора должна производиться только при помощи влажной ветоши, без использования химических препаратов или иных моющих средств, содержащих химически активные элементы.
9. Не используйте компрессор для перекачки любых других газов (жидкостей), кроме воздуха.
10. При любых неполадках и некорректной работе компрессора не пытайтесь производить ремонт самостоятельно, а обращайтесь в уполномоченные сервисные центры.

Продавец берёт на себя следующие гарантийные обязательства:

1. На данный инструмент распространяется гарантийный срок 12 месяцев со дня продажи через сеть фирменных магазинов.

2. В целях определения причин отказа и/или характера повреждений инструмента производится техническая экспертиза в сроки, установленные законодательством. По результатам экспертизы принимается решение о возможности восстановления инструмента или необходимости его замены.

Все вышеперечисленные обязательства применяются только к изделиям, предоставленным в представительство Компании в чистом виде и сопровождаемые паспортом со штампом, подтверждающим дату покупки.

**Гарантия распространяется** на все поломки, которые делают невозможным дальнейшее использование инструмента и вызваны дефектами изготовителя, материала или конструкции.

**Гарантия не распространяется** на повреждения, возникшие в результате естественного износа, несоблюдения рекомендаций по техническому обслуживанию или правил безопасности, неправильного использования или грубого обращения, а также изделия, имеющие следы несанкционированного вмешательства в свою конструкцию лиц, не имеющих специального разрешения на проведение ремонтных работ.

Координаты гарантийной службы:

+7(495) 363-91-00, 8(800)333-40-40, tool@sorokin.ru

## ОТМЕТКА О ПРОДАЖЕ

С требованиями безопасности, рекомендациями по уходу  
и условиями гарантии ознакомлен и согласен.

Претензий к внешнему виду и комплектности поставки не имею.

Подпись покупателя: \_\_\_\_\_

Подпись продавца: \_\_\_\_\_

Номер изделия: \_\_\_\_\_

Дата продажи: « \_\_\_\_\_ » \_\_\_\_\_ 20 \_\_\_\_\_ г.

Дата поступления изделия: « \_\_\_\_\_ » \_\_\_\_\_ 20 \_\_\_\_\_ г.

Ремонт является: гарантийный      послегарантийный  
(ненужное зачеркнуть)

Был произведен ремонт:

---



---



---

Изделие из ремонта получил: \_\_\_\_\_ (подпись)      \_\_\_\_\_ (расшифровка подписи)

Дата получения изделия: « \_\_\_\_\_ » \_\_\_\_\_ 20 \_\_\_\_\_ г.

Дата поступления изделия: « \_\_\_\_\_ » \_\_\_\_\_ 20 \_\_\_\_\_ г.

Ремонт является: гарантийный      послегарантийный  
(ненужное зачеркнуть)

Был произведен ремонт:

---



---



---

Изделие из ремонта получил: \_\_\_\_\_ (подпись)      \_\_\_\_\_ (расшифровка подписи)

Дата получения изделия: « \_\_\_\_\_ » \_\_\_\_\_ 20 \_\_\_\_\_ г.

## ОТМЕТКИ И РЕМОНТЕ

Дата поступления изделия: « \_\_\_\_\_ » \_\_\_\_\_ 20 \_\_\_\_\_ г.

Ремонт является: гарантийный      послегарантийный  
(ненужное зачеркнуть)

Был произведен ремонт:

---

---

---

Изделие из ремонта получил: \_\_\_\_\_ (подпись)      \_\_\_\_\_ (расшифровка подписи)

Дата получения изделия: « \_\_\_\_\_ » \_\_\_\_\_ 20 \_\_\_\_\_ г.

Дата поступления изделия: « \_\_\_\_\_ » \_\_\_\_\_ 20 \_\_\_\_\_ г.

Ремонт является: гарантийный      послегарантийный  
(ненужное зачеркнуть)

Был произведен ремонт:

---

---

---

Изделие из ремонта получил: \_\_\_\_\_ (подпись)      \_\_\_\_\_ (расшифровка подписи)

Дата получения изделия: « \_\_\_\_\_ » \_\_\_\_\_ 20 \_\_\_\_\_ г.



Дата поступления изделия: « \_\_\_\_\_ » \_\_\_\_\_ 20 \_\_\_\_\_ г.

Ремонт является: гарантийный      послегарантийный  
(ненужное зачеркнуть)

Был произведен ремонт:

---



---



---

Изделие из ремонта получил: \_\_\_\_\_ (подпись) \_\_\_\_\_ (расшифровка подписи)

Дата получения изделия: « \_\_\_\_\_ » \_\_\_\_\_ 20 \_\_\_\_\_ г.

Дата поступления изделия: « \_\_\_\_\_ » \_\_\_\_\_ 20 \_\_\_\_\_ г.

Ремонт является: гарантийный      послегарантийный  
(ненужное зачеркнуть)

Был произведен ремонт:

---



---



---

Изделие из ремонта получил: \_\_\_\_\_ (подпись) \_\_\_\_\_ (расшифровка подписи)

Дата получения изделия: « \_\_\_\_\_ » \_\_\_\_\_ 20 \_\_\_\_\_ г.

