

# МОЙКА ВЫСОКОГО ДАВЛЕНИЯ

**СОРОКИН®**  
ИНСТРУМЕНТ С ИМЕНЕМ



**ТЕХНИЧЕСКИЙ ПАСПОРТ**  

---

**ИНСТРУКЦИЯ ПО ЭКСПЛУАТАЦИИ**

## СОДЕРЖАНИЕ

Назначение изделия . . . . .	2
Комплект поставки . . . . .	3
Основные технические характеристики . . . . .	4
Устройство изделия . . . . .	5
Подготовка к работе . . . . .	6
Порядок работы . . . . .	8
Рекомендации по уходу и обслуживанию . . . . .	9
Требования безопасности. . . . .	12
Гарантийные обязательства . . . . .	14
Отметка о продаже . . . . .	15
Отметки о ремонте . . . . .	16

Устройства предназначены для ухода за личными транспортными средствами и прочими вещами. Устройство можно использовать только в соответствии с его назначением. Любое другое, выходящее за эти рамки использование, считается несоответствующим предписанию. За возникшие в результате этого ущерб или травмы любого рода несёт ответственность пользователь, а не изготовитель.

**ВНИМАНИЕ!** Запрещено использовать автомобильную мойку и аппарат высокого давления не по назначению, т.е. распылять легковоспламеняющиеся и ядовитые вещества.

**ВНИМАНИЕ!** Устройство предназначено исключительно для бытового использования. Запрещено использовать в профессиональных целях в условиях высокой нагрузки, т.к. это может привести к преждевременному выходу устройства из строя.

**ВАЖНО.** Постоянное улучшение продукции торговой марки «СОРОКИН®» является долгосрочной политикой, поэтому изготовитель оставляет за собой право на усовершенствование конструкции изделий без предварительного уведомления и отражения в «Инструкции по эксплуатации».

## КОМПЛЕКТ ПОСТАВКИ

1. Распылитель .....	1 шт.
2. Рукоятка .....	1 шт.
3. Шланг высокого давления .....	1 шт.
4. Аппарат в сборе .....	1 шт.
5. Емкость для моющего средства (мод. 14.16) .....	1 шт.
6. Резьбовой патрубков для подачи воды 1/2" (кроме мод. 14.12) ...	1 шт.
7. Технический паспорт и инструкция по эксплуатации .....	1 шт.
8. Упаковка изделия .....	1 кор.

**ВНИМАНИЕ!** Распаковав изделие, убедитесь в наличии всех деталей, согласно комплекту поставки. При отсутствии или поломке какой-либо детали немедленно свяжитесь с продавцом.

## ОСНОВНЫЕ ТЕХНИЧЕСКИЕ ХАРАКТЕРИСТИКИ



Номер по каталогу	14.12	14.14	14.16	14.17
Максимальное давление, бар	9	120	130	150
Рабочее давление, бар	6	95	85	110
Производительность, л/мин	3,5	6	6	6,7
Потребляемая мощность, Вт	120	1400	1600	1700
Питание сети, В/Гц	12	220/50		
Тип двигателя	12DC	Асинхр.	Синхр.	Асинхр.
Максимальная температура воды, °С	60			
Длина шланга высокого давления, м	7	5		
Вес нетто, кг	4,5	13,5	8,6	19,5
Вес брутто, кг	5	14,5	9,6	21
Габариты в упаковке ДхШхВ, мм	415x265x360	345x320x685	265x265x515	327x337x860

## УСТРОЙСТВО ИЗДЕЛИЯ

СОРОКИН®  
ИНСТРУМЕНТ С ИМЕНЕМ

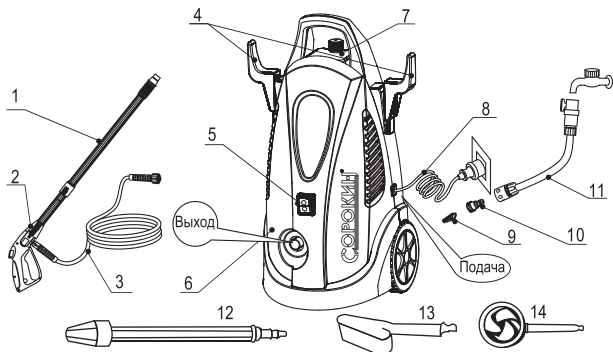


Рисунок 1 – Устройство изделия

- |                               |                                   |
|-------------------------------|-----------------------------------|
| 1. Распылитель                | 8. Силовой кабель                 |
| 2. Рукоять                    | 9. Фильтр подачи воды             |
| 3. Шланг высокого давления    | 10. Патрубок резьбовой            |
| 4. Крюк                       | 11. Шланг подачи воды*            |
| 5. Выключатель электропитания | 12. Турбораспылитель**            |
| 6. Корпус аппарата            | 13. Насадка «щётка»**             |
| 7. Крышка резервуара          | 14. Насадка «щётка вращающаяся»** |

\* – дополнительная опция, для моделей 14.14, 14.16, 14.17

\*\* – дополнительная опция, для моделей 14.14, 14.17

После вскрытия упаковки, убедитесь в отсутствии видимых механических повреждений и проверьте комплектность изделия согласно комплекту поставки и спецификации. Устройство готово к эксплуатации, может потребоваться только монтаж некоторых периферийных элементов (корзина, колёса, боковые крюки).

### Подготовка к процессу мойки

1. Установите аппарат вертикально.
2. Убедитесь, что входной водяной фильтр чист.
3. Для удаления сильных загрязнений используйте чистящее средство.
4. Наденьте форсунку на распылитель, а распылитель — на рукоятку.
5. Не допускайте перекручивания шланга высокого давления.
6. Соедините рукоятку и шланг высокого давления.
7. Подсоедините шланг к отверстию выхода воды.
8. Подсоедините шланг подачи воды к входному отверстию на аппарате.
9. Другой конец шланга подсоедините к источнику водоснабжения.
10. Нажмите выключатель на рукоятке и откройте водопроводный кран, чтобы выпустить воздух.
11. Вставьте вилку электропитания в розетку (для 14.12 в прикуриватель

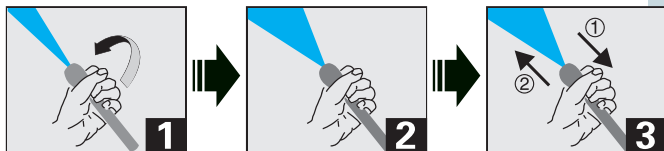
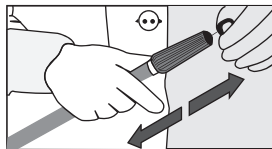


Рисунок 2 - Регулировка струи

## ПОДГОТОВКА К РАБОТЕ

автомобиля) и включите аппарат.

12. Поверните форсунку, чтобы струя приняла необходимую форму. См. рис. 2(1) и рис. 2(2), если вы будете использовать чистящее средство (для 14.14 и 14.16), нажмите на форсунку в направлении стрелки 2 на рис. 3. Для обычного мытья нажмите на форсунку в направлении стрелки 1 на рис. 2(3).
13. После использования выключите водопроводный кран, а затем — аппарат. В завершение выньте вилку из розетки.
14. Если сопло засорится, отсоедините распылитель от ручного пистолета и прочистите сопло при помощи штифта, см. рис. 3.



**Рисунок 3 – Чистка сопла**



**Эксплуатация**

1. Смойте пыль с поверхности машины.
2. Пройдите мягкой щеткой по поверхности, лучше добавив моющее средство.
3. Обильно промойте поверхность водой.
4. Если Вы не добились нужной чистоты поверхности, то воспользуйтесь ещё раз мягкой щёткой и моющим средством. Затем промойте водой, чтобы смыть пыль и моющее средство с поверхности.
5. Высушите поверхность.

**Водоснабжение**

1. Диаметр шланга подачи воды должен быть не менее 13 мм ( $\frac{1}{2}$ " ).
2. Интенсивность подачи воды должна быть не меньше расхода воды на выходе.
3. Интенсивность подачи можно определить, измерив количество воды, поступающее за 1 минуту в мерную ёмкость.
4. Температура подаваемой воды строго не должна превышать 60 °С.
5. Никогда не используйте воду с примесью растворителей, разбавителей, бензина, масла и т.п.
6. Используйте только чистую воду. В мойку не должны попасть частицы грязи и пыли!

## РЕКОМЕНДАЦИИ ПО УХОДУ И ОБСЛУЖИВАНИЮ

### Уход за аппаратом

Прежде чем осуществлять работы по тех. обслуживанию, убедитесь, что аппарат отключен от электропитания и в насосе отсутствует давление.

1. Закройте водопроводный кран. Надавите на рычаг пистолета и удерживайте его в этом положении, пока из устройства и шланга не выйдет остаточное давление.
2. Используя крючок для прочистки, освободите струйную форсунку и фильтр для воды от засора.
3. Содержите аппарат в чистоте. Периодически проводите очистку аппарата с нижней стороны.
4. Если выходящая струя недостаточна для осуществления очистки, возможно, причина в засорении форсунки или фильтра. В этом случае нужно очистить форсунку и фильтр для воды на всасывание с помощью крючка для прочистки.

### Дополнительные приспособления

**ЗАМЕЧАНИЕ:** Используйте только те приспособления / принадлежности, которые специально рекомендованы производителем для применения в мойках данного типа.

Для монтажа дополнительных приспособлений и пистолета-распылителя используется байонетное соединение. Следите за тем, чтобы не повредить промблбу на съёмном байонетном соединении.

### Особые указания

1. Убедитесь, что после использования в мойке не осталось воды.
2. Не повреждайте шнур питания и вилку, чтобы избежать короткого замыкания.
3. Не повреждайте сетку фильтра, чтобы предотвратить попадание мелкого мусора в насос.
4. Не повреждайте шланг, чтобы избежать протечек воды.

5. Не тяните шланг, шнур питания с чрезмерной силой.
6. Используйте при включенном двигателе автомобиля.
7. Не трогайте металлический контакт при отсоединении вилки, чтобы избежать удара током.

### Хранение

1. Слейте воду из насоса, всасывающего и напорного шланга. Храните мойку в сухом и чистом помещении при температуре воздуха не менее +2С°.
2. Перед тем, как собираетесь поставить мойку на длительное хранение, протрите её влажной тряпкой или ветошью от грязи и влаги.
3. Просушите мойку или протрите сухой тряпкой. Затем сложите её в заводскую коробку или пластиковый пакет.

### Возможные неисправности и способы их устранения

Неисправность	Вероятная причина	Способ устранения
Аппарат включён, но не работает	Курок рукоятки находится в закрытом положении	Нажмите на курок
	Вилка плохо подсоединена или неисправна розетка	Проверьте состояние вилки, розетки и предохранителя
	Недостаточное напряжение сети, ниже минимально требуемого	Проверьте, достаточное ли напряжение в сети
Двигатель внезапно останавливается	Сработало термореле	Убедитесь, что напряжение сети отвечает техническим характеристикам
		Выключите устройство и дайте ему остыть в течение нескольких минут

## РЕКОМЕНДАЦИИ ПО УХОДУ И ОБСЛУЖИВАНИЮ

Неисправность	Вероятная причина	Способ устранения
Пульсирующее давление	Насос подсасывает воздух	Проверьте все подключения и шланги на герметичность
	Клапаны загрязнены, изношены или заблокированы	Замените или прочистите клапаны
	Изношены уплотнения насоса	Замените уплотнения
Насос не работает с необходимым давлением	Фильтр на входе воды засорён	Очистите фильтр
	Насос подсасывает воздух из соединений или шлангов	Проверьте, хорошо ли затянуты все соединения
	Клапаны всасывания / подачи засорены или изношены	Прочистите клапаны, при необходимости замените
	Ослаблены пружины предохранительных клапанов	Замените их
	Несоответствующая или изношенная форсунка	Проверьте, замените или отремонтируйте
Насос протекает	Изношены уплотнения	Замените уплотнения

При эксплуатации мойки следует соблюдать основные предписания по технике безопасности:

1. Ознакомьтесь с Руководством перед началом работы.
2. В случае несоблюдения техники безопасности аппарат может стать источником опасности. Не направляйте струю на людей, животных, электроприборы, розетки, а также на сам аппарат.
3. Не допускайте к использованию моющего аппарата лиц, не изучивших данное руководство.
4. Во время работы аппарат должен находиться в вертикальном положении.
5. Используйте только чистую воду и нейтральное моющее средство.
6. Во избежание удара электрическим током не используйте аппарат под дождём и во время грозы.
7. При использовании аппарат должен быть заземлён и оборудован устройством защитного отключения тока.
8. Чтобы минимизировать риск травм, во время работы следите за тем, чтобы поблизости не было детей. В рабочей зоне не должно быть людей и животных.
9. Убедитесь, что Вы знаете, как произвести аварийную остановку и быстро сбавить давление.
10. Предохранитель рычага ЗАЩИЩАЕТ пистолет-распылитель от случайного срабатывания, но НЕ фиксирует рычаг в активном положении (ON). Тщательно изучите все элементы управления.
11. Не теряйте бдительность – контролируйте свои действия.
12. Используйте защитные очки.
13. Не используйте кислоты, горючие растворители и иные легковоспламеняющиеся материалы. Эти вещества могут причинить вред здоровью оператора и вызвать необратимые нарушения в работе аппарата.
14. Не работайте в состоянии переутомления, алкогольного или наркотического опьянения, а также под воздействием лекарственных препаратов.

## ТРЕБОВАНИЯ БЕЗОПАСНОСТИ

15. Аппарат не предназначен для использования лицами с ослабленным физическим здоровьем и ограниченными умственными способностями, а также лицами с недостаточным опытом и знаниями. Использование аппарата вышеперечисленными категориями лиц возможно только после проведения инструктажа и под наблюдением людей, ответственных за их безопасность и здоровье.
16. Не наклоняйтесь сильно вперед, не вставайте на неровную поверхность. Оператор должен всегда прочно стоять на ногах и сохранять равновесие.
17. Номинальное напряжение аппарата должно соответствовать напряжению источника электропитания.
18. Используйте только удлинители, предназначенные для наружных работ, розетка должна быть влагозащищённой.
19. Обратитесь к профессиональному электрику при необходимости заменить вилку или кабель электропитания. Для остановки аппарата сначала отключите питание, затем выньте вилку электропитания.
20. В целях безопасности используйте исключительно оригинальные запасные части.
21. При поломке любой важной части аппарата, например, кабеля, шланга высокого давления, рукоятки или устройства безопасности, прекратите использование аппарата.
22. Если шнур питания поврежден, в целях безопасности он должен быть заменен производителем, сервисной службой производителя или квалифицированным специалистом.
23. Во избежание поражения электрическим током следите за тем, чтобы все кабельные соединения были сухими и ни в коем случае не лежали на земле. Не прикасайтесь к сетевому штепселю мокрыми руками.

ООО «СОРОКИН® и К°», действуя на основании закона РФ «О защите прав потребителей», берёт на себя следующие обязательства:

1. На данный инструмент распространяется гарантийный срок 12 месяцев со дня продажи через сеть фирменных магазинов.

2. Срок службы изделия составляет 5 лет.

3. В целях определения причин отказа и/или характера повреждений инструмента производится техническая экспертиза в сроки, установленные законодательством. По результатам экспертизы принимается решение о возможности восстановления инструмента или необходимости его замены.

Все вышеперечисленные обязательства применяются только к изделиям, предоставленным в представительство Компании в чистом виде и сопровождаемые паспортом со штампом, подтверждающим дату покупки.

**Гарантия распространяется** на все поломки, которые делают невозможным дальнейшее использование инструмента и вызваны дефектами изготовителя, материала или конструкции.

**Гарантия не распространяется** на повреждения, возникшие в результате естественного износа, несоблюдения рекомендаций по техническому обслуживанию или правил безопасности, неправильного использования или грубого обращения, а также изделия, имеющие следы несанкционированного вмешательства в свою конструкцию лиц, не имеющих специального разрешения на проведение ремонтных работ.

Координаты гарантийной службы:

(495) 363-91-00, tool@sorokin.ru

СОРОКИН®  
ИНСТРУМЕНТ С ИМЕНЕМ

## ОТМЕТКА О ПРОДАЖЕ

С требованиями безопасности, рекомендациями по уходу  
и условиями гарантии ознакомлен и согласен.

Претензий к внешнему виду и комплектности поставки не имею.

Подпись покупателя: \_\_\_\_\_

Подпись продавца: \_\_\_\_\_

Номер изделия: \_\_\_\_\_

Дата продажи: « \_\_\_\_\_ » \_\_\_\_\_ 20 \_\_\_\_\_ г.



Дата поступления изделия: « \_\_\_\_\_ » \_\_\_\_\_ 20 \_\_\_\_\_ г.

Ремонт является: гарантийный      послегарантийный  
(ненужное зачеркнуть)

Был произведен ремонт:

---



---



---

Изделие из ремонта получил: \_\_\_\_\_ (подпись) \_\_\_\_\_ (расшифровка подписи)

Дата получения изделия: « \_\_\_\_\_ » \_\_\_\_\_ 20 \_\_\_\_\_ г.

Дата поступления изделия: « \_\_\_\_\_ » \_\_\_\_\_ 20 \_\_\_\_\_ г.

Ремонт является: гарантийный      послегарантийный  
(ненужное зачеркнуть)

Был произведен ремонт:

---



---



---

Изделие из ремонта получил: \_\_\_\_\_ (подпись) \_\_\_\_\_ (расшифровка подписи)

Дата получения изделия: « \_\_\_\_\_ » \_\_\_\_\_ 20 \_\_\_\_\_ г.

