

## 1. НАЗНАЧЕНИЕ ИЗДЕЛИЯ

1.1. Подъемник платформенный предназначен для подъема автомобилей при выполнении работ по техническому обслуживанию и ремонту.

1.2. Подъемник может эксплуатироваться в помещениях, отвечающих требованиям категории размещения 4 при климатическом исполнении УХЛ по ГОСТ 15150-69.

## 2. ТЕХНИЧЕСКИЕ ХАРАКТЕРИСТИКИ

|  |                     |
|--|---------------------|
| Модель подъемника  | ПЛ10                |
| Тип  | стационарный        |
| Вид привода  | электромеханический |
| Количество стоек   | 4                   |
| Грузоподъемность, т, не более<br>подъемника<br>стойки                  | 10<br>2,5           |
| Способ подъема   | на платформе        |
| Скорость подъема, м/с, не более  | 0,01                |
| Скорость опускания, м/с, не более                                      | 0,01                |
| Максимальная высота подъема платформ над уровнем пола, мм, не менее    | 1600                |
| Минимальная высота платформ над уровнем пола, мм, не более             | 300                 |
| Установленная мощность, кВт  | 6                   |
| Напряжение сети  | 3ф. 380 В, 50 Гц    |
| Степень защиты по ГОСТ 14254-96  | IP20                |
| Габаритные размеры подъемника, мм, не более<br>длина x ширина x высота | 8800 x 4060 x 2100  |
| Масса, кг, не более  | 2700                |
| Назначенный срок службы, лет   | 8                   |

## 3. КОМПЛЕКТНОСТЬ

3.1. В комплект поставки подъемника ПЛ10 входит:

- Стойки - 4 шт.
- Балка поперечная - 2 шт.
- Платформа - 2 шт.
- Трап - 2 шт.
- Плита - 4 шт. (при условии изготовления рамы для монтажа подъемника силами заказчика)
- Ось - 2 шт.
- Болт М24х50 - 20 шт.
- Гайка М24 - 4 шт.
- Шайба 24 - 16 шт.
- Шайба 27 - 4 шт.
- Шплинт 6,3х71 - 4 шт.
- Руководство по эксплуатации ПЛ10.00.00.000 РЭ - 1 шт.
- Лист упаковочный - 1 шт.

3.2. Изделия, поставляемые по отдельному заказу:

3.2.1. Для монтажа стоек подъемника заказчик самостоятельно изготавливает раму, состоящую из двух оснований по чертежу приведенному на Рис. 7 и Рис. 8 и устанавливает её в бетонный пол в соответствии с Рис. 6.

Если заказчик не может самостоятельно изготовить такую раму, её можно заказать по отдельному заказу. Обозначение рамы при заказе: «Рама ПЛ15.82.00.000». В этом случае «Плита» - 4 шт. из состава комплекта поставки подъемника (см. пункт 3.1) – исключается.

3.2.2. Для монтажа стоек подъемника на раме установленной на поверхности пола, заказчик может заказать раму по отдельному заказу:

Раму ПЛ15.80.00.000 - с высотой возвышения над уровнем пола 74 мм., либо Раму ПЛ15.81.00.000 - с высотой возвышения над уровнем пола 68 мм. В этих случаях «Плита» - 4 шт. из состава комплекта поставки подъемника (см. пункт 3.1) также исключается.

ПЛ10.00.00.000РЭ

Лист

1

|     |      |         |       |      |
|-----|------|---------|-------|------|
| Изм | Лист | № докум | Подп. | Дата |
|-----|------|---------|-------|------|

ПЛ10.00.00.000РЭ

Лист

2

|     |      |         |       |      |
|-----|------|---------|-------|------|
| Изм | Лист | № докум | Подп. | Дата |
|-----|------|---------|-------|------|



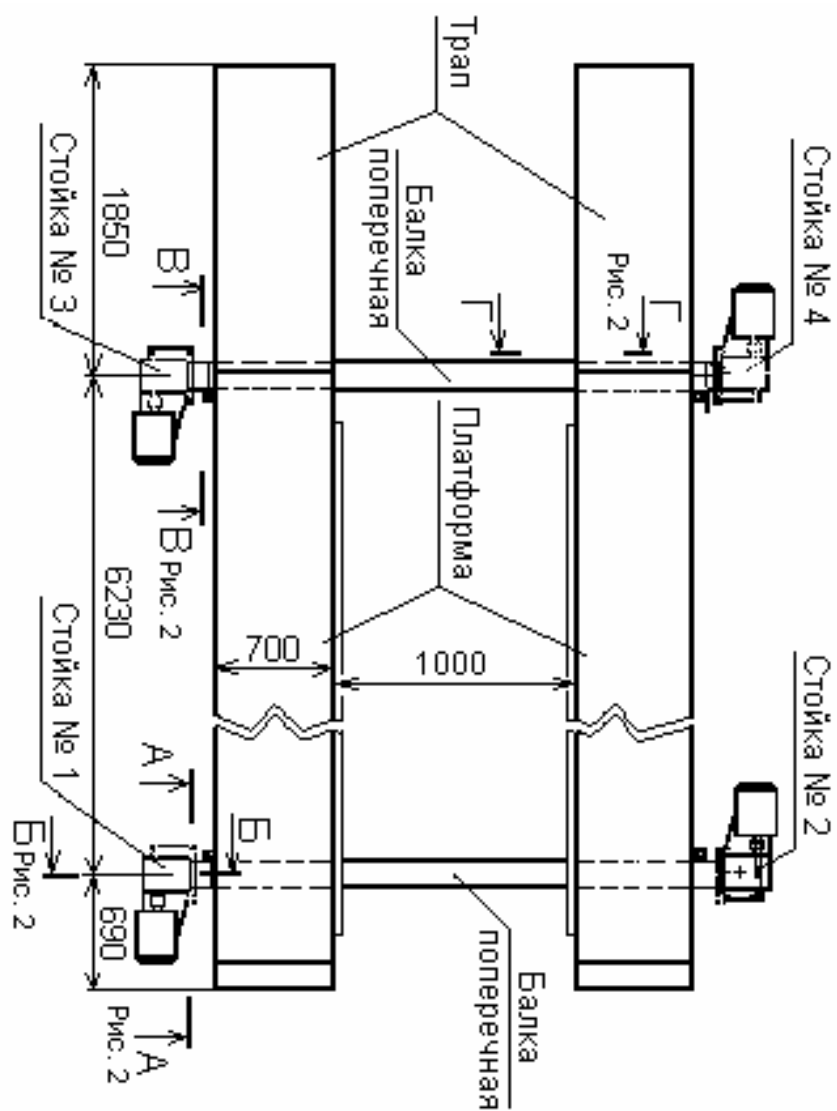


Рис. 1. Подъемник ПЛ10

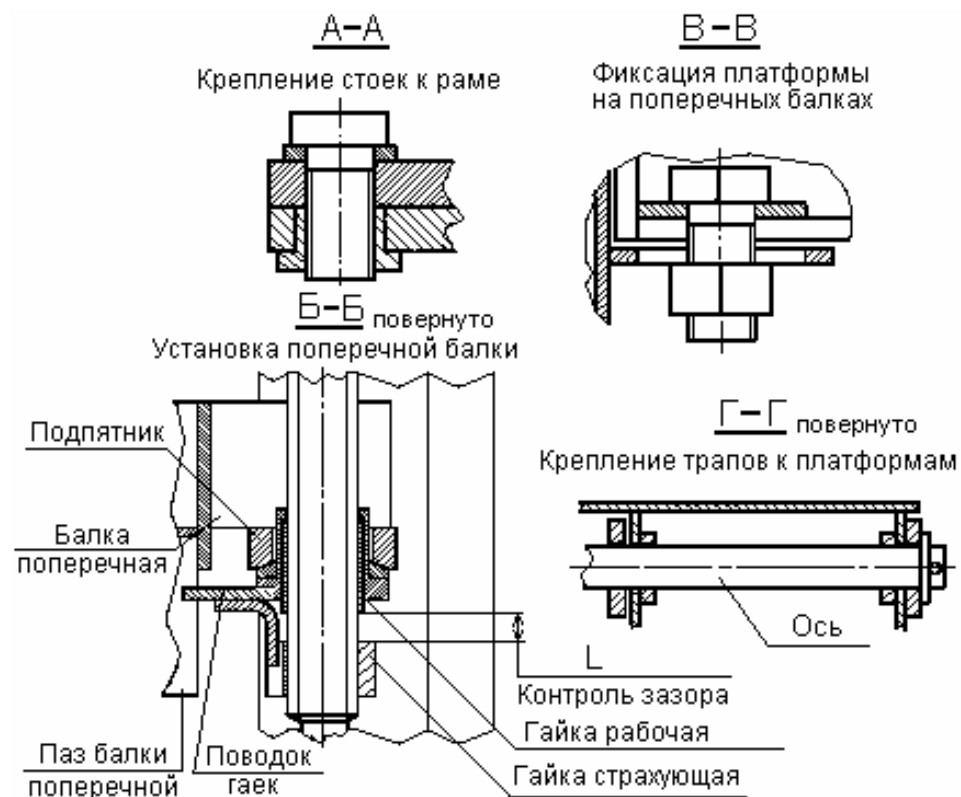


Рис. 2. Подъемник ПЛ10

ПЛ10.00.00.000РЭ

Лист

5

Изм Лист № докум Подп. Дата

ПЛ10.00.00.000РЭ

Лист

6

Изм Лист № докум Подп. Дата

Перечень элементов схемы электрической принципиальной

Таблица № 1

| Поз. Обозначение | Наименование  | Количество |
|------------------|---|------------|
| FU1              | Предохранитель ПРС-10УЗ-П плавкая вставка ПВД1-2УЗ ТУ16-522.112-74                            | 1          |
| HL1              | Арматура светосигнальная ЭСА-12 УХЛ4, 220 В ТУ 3461-012-03964862-98                           | 1          |
| KM1...KM8        | Пускатель ПМ12-010500У3 220В, 50Гц, 4з + 2р ТУ16-89 ИГФР.644.236.033ТУ                        | 4          |
| M1...M4          | Двигатель АИР80В4, Исполн. IM2081, 380 В, 50Гц, 1500 об/мин., 1,5 кВт ТУ 16-525.564-84        | 4          |
| QF1              | Выключатель автоматический ВА51Г 25-340010P20 УХЛЗ 380В, 50Гц, Iy = 16 А, 7In ТУ16-522.157-83 | 1          |
| SB1, SB2         | Выключатель кнопочный ВК43-21-11110-54УХЛ2 черный ТУ34.28.002.057.58.144-95                   | 2          |
| SQ1...SQ8        | Выключатель концевой ВП15К21Б231-54У2.8 ТУ16-526.433-78                                       | 8          |
| ЕЛ1              | Реле контроля трехфазного напряжения ЕЛ-11М-15 ТУ 3425-001-31928807-2003                      | 1          |

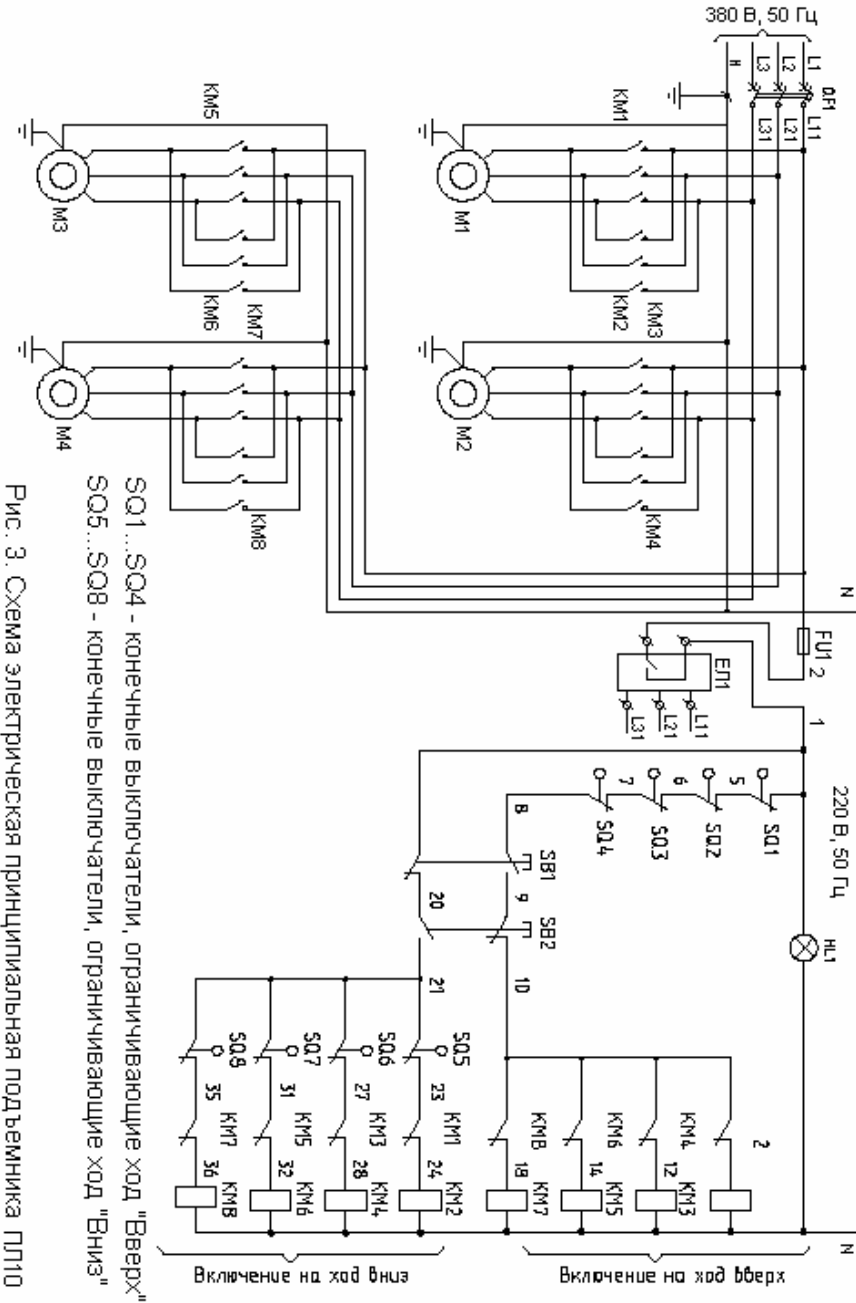


Fig. 3. Schematic diagram of the electrical principle of the lift PL10. SQ1...SQ4 - limit switches, SQ5...SQ8 - limit switches, SB1, SB2 - stop buttons, KM1...KM8 - contactors, M1...M4 - three-phase motors.

ПЛ10.00.00.000РЭ

Лист

7

Изм Лист № докум Подп. Дата

ПЛ10.00.00.000РЭ

Лист

8

Изм Лист № докум Подп. Дата

## 5. МЕРЫ БЕЗОПАСНОСТИ

5.1 Руководитель организации или индивидуальный предприниматель эксплуатирующие подъемник, обязаны обеспечить содержание его в исправном состоянии и безопасные условия работы путем организации надлежащего надзора за исправным состоянием подъемника, его освидетельствования, осмотров и ремонтов.

Для этого необходимо:

- назначить инженерно-технического работника по надзору за безопасной эксплуатацией подъемника;
- назначить инженерно-технического работника ответственного за содержание подъемника в исправном состоянии;
- назначить лиц ответственных за безопасное производство работ с использованием подъемника;
- установить порядок периодических осмотров, технического обслуживания и ремонтов, обеспечивающих содержание подъемника в исправном состоянии;
- установить порядок обучения и периодической проверки знаний у персонала, обслуживающего подъемник и осуществляющего работы с использованием подъемника;
- разработать должностные инструкции для ответственных специалистов;
- разработать производственные инструкции для обслуживающего персонала;
- разработать производственные инструкции для лиц, допущенных к производству работ с использованием подъемника.

5.2. Подъемник должен быть закреплен за инженерно-техническим работником, ответственным за содержание подъемника в исправном состоянии. Номер и дата приказа о назначении инженерно-технического работника, ответственного за содержание подъемника в исправном состоянии, а также его должность, фамилия, имя, отчество и подпись должны содержаться в таблице № 5 настоящего руководства по эксплуатации.

5.3. К работе на подъемнике допускаются лица не моложе 18 лет, изучившие руководство по эксплуатации и прошедшие инструктаж по охране труда. Допуск лиц к работе на подъемнике оформляется приказом по предприятию.

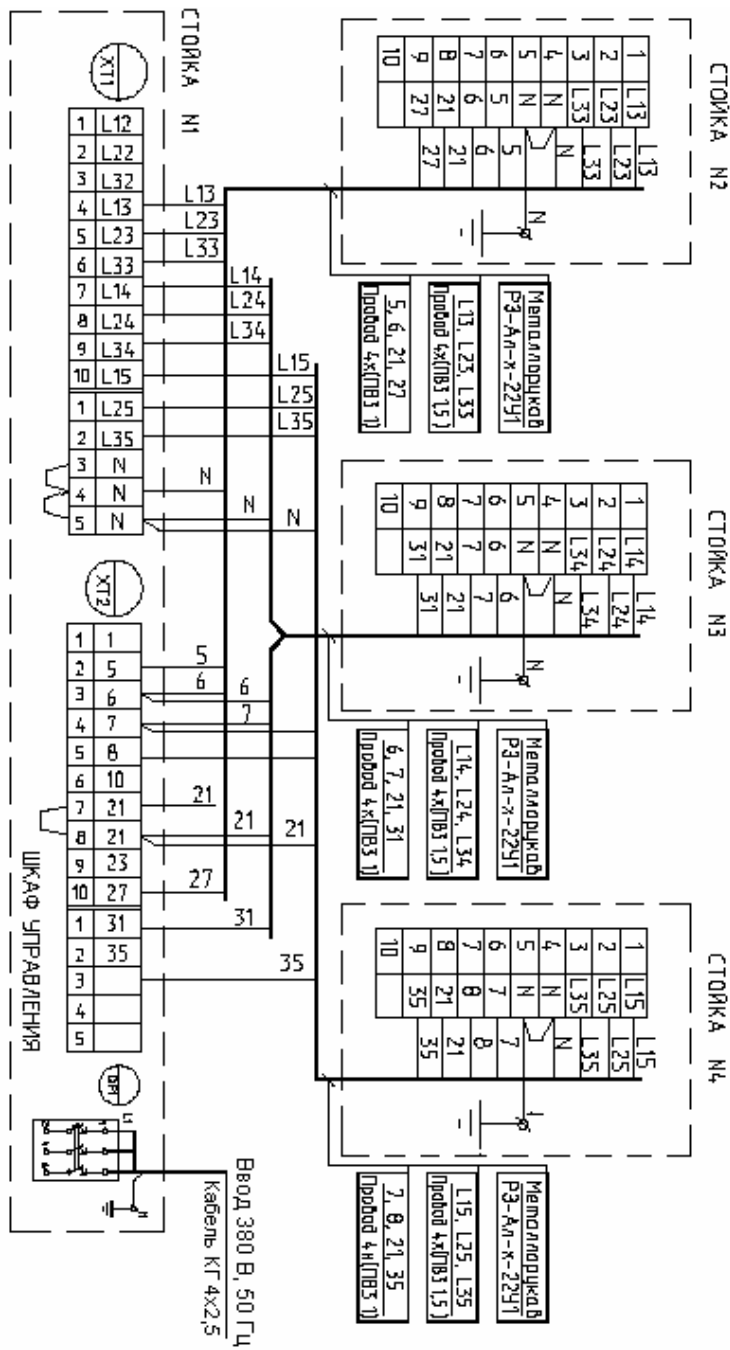


Рис. 4. Схема электрическая соединений подъемника ПЛ10

ПЛ10.00.00.000РЭ

Лист

9

Изм Лист № докум Подп. Дата

ПЛ10.00.00.000РЭ

Лист

10

Изм Лист № докум Подп. Дата





6.1.9. Установить на поперечные балки платформы и зафиксировать их на поперечных балках с помощью болтовых соединений (см. сечение В-В на Рис.2). При этом платформы должны быть установлены симметрично относительно продольной оси подъемника.

6.1.10. Соединить трапы с платформами с помощью осей, входящих в комплект поставки. На оси установить шайбы и шплинты (см. сечение Г-Г на Рис. 2).

6.1.11. Выполнить электрический монтаж и подключить шкаф аппаратный к внешней электрической сети в соответствии со схемой электрической соединений (см. Рис. 4) и монтажным чертежом на Рис. 6. Выполнить заземление электроустановки.

6.1.12. Проверить сопротивление изоляции и заземляющего контура.

6.2. Подготовка подъемника к работе.

6.2.1. Произвести расконсервацию подъемника

6.2.2 Для ревизии состояния смазки трущихся деталей (см. карту смазки на Рис. 5), в каждой стойке необходимо:

- проверить наличие смазки и при необходимости долить смазку ТАп15В ГОСТ 23652-79 в редукторе.

- проверить наличие смазки в упорном подшипнике и при необходимости смазать смазкой ВНИИ НП 222 ГОСТ 14068-68;

- смазать винт грузовой по всей длине смазкой 158М ТУ 38.301-40-25-94;

- вывернуть винты из пробок-сапунов расположенных в верхней крышке редуктора привода.

6.2.3. Проверить соответствие фактического направления движения поперечных балок направлению движения, указанному на кнопках. При несовпадении направления движения с указателями на кнопках необходимо произвести перефазировку концов кабеля подвода электроэнергии к вводному автомату шкафа аппаратного подъемника.

6.2.4. Произвести полное техническое освидетельствование подъемника в соответствии с требованиями пункта 5.5 настоящего руководства по эксплуатации.

6.2.5. При подключении подъемника к другой питающей сети или при изменении фазировки в питающей сети необходимо проверить правильность подключения фаз и исправность электросети в соответствии с пунктами 4.3.1 и 4.3.2.

## 7. ПОРЯДОК РАБОТЫ

7.1. Подготовка подъемника к подъему автомобиля.

7.1.1. Перед подъемом автомобиля следует проверить исправность подъемника.

7.1.2. Включить вводной автоматический выключатель на шкафу аппаратном, при этом должна загореться сигнальная лампа «Сеть». Проверить правильность срабатывания конечных выключателей.

7.1.3. Установить платформы в крайнее нижнее положение.

7.2. Подъем автомобиля.

7.2.1. Подъем и опускание автомобиля должны осуществлять два лица, контролирующие работу подъемника с противоположных сторон от поднимаемого или опускаемого автомобиля.

7.2.2. Произвести установку автомобиля на платформы, под колеса автомобиля установить башмаки.

7.2.3. Нажатием на кнопку «Вверх» поднять автомобиль на высоту 300...400 мм, обойти автомобиль, проверить правильность его положения на платформе после чего продолжить подъем. В случае выявления каких-либо перекосов или смещений опустить автомобиль и поправить его положение.

7.2.4. После завершения подъема выключить вводной автоматический выключатель на шкафу аппаратном, сигнальная лампа «Сеть» должна погаснуть.

7.2.5. Приступить к обслуживанию автомобиля.

7.3. Опускание автомобиля.

7.3.1. Убедиться в отсутствии посторонних предметов между стойками подъемника.

7.3.2. Включить вводной автоматический выключатель на шкафу аппаратном, при этом должна загореться сигнальная лампа «Сеть».

7.3.3. Нажать кнопку «Вниз» опустить автомобиль до срабатывания нижних конечных выключателей.

7.3.4. После опускания платформ выключить вводной автоматический выключатель на шкафу аппаратном, убрать башмаки из-под колес автомобиля, освободить подъемник.

ПЛ10.00.00.000РЭ

Лист

15

Изм Лист № докум Подп. Дата

ПЛ10.00.00.000РЭ

Лист

16

Изм Лист № докум Подп. Дата



## 8. ТРАНСПОРТИРОВАНИЕ И ХРАНЕНИЕ

8.1. Транспортирование упакованного подъемника может производиться автомобильным, железнодорожным и водным транспортом. В том числе и в открытых кузовах, прицепами автомобильного транспорта, в открытых вагонах и на палубах судов.

8.2. Допускается транспортирование неупакованного законсервированного подъемника заказчиком (потребителем) автомобильным или железнодорожным транспортом. В этом случае транспортирование должно производиться в закрытых кузовах и вагонах с применением мер, не допускающих механических повреждений изделий и воздействия пыли, атмосферных осадков и солнечной радиации.

8.3. Подъемники следует хранить в условиях не хуже, чем условия хранения 5 по ГОСТ 15150-69.

8.4. Законсервированные и упакованные в плотные ящики подъемники, предназначенные для поставки в районы Крайнего Севера и труднодоступные районы, допускается хранить в условиях хранения 9 по ГОСТ 15150-69.

8.5. Не допускается хранить подъемники свыше срока консервации указанного в «Свидетельстве о консервации». При необходимости хранения изделия свыше срока консервации, подъемник следует подвергнуть переконсервации.

## 9. ТЕХНИЧЕСКОЕ ОБСЛУЖИВАНИЕ

9.1. Виды и периодичность технического обслуживания.

9.1.1. Один раз в смену:

- перед подъемом автомобиля выполнить внешний осмотр всех составных частей подъемника;
- проверить отсутствие грязи и наличие смазки на грузовых винтах стоек, при необходимости винты очистить от грязи и смазать;
- после окончания работы очистить подъемник от пыли и грязи, площадку освободить от посторонних предметов.

9.1.2. Один раз в месяц:

- проверить исправность работы конечных выключателей (порядок проверки см. п. 5.5.3);
- проверить наличие смазки в упорных подшипниках, при необходимости – смазать.

9.1.3. Через каждые 100 циклов работы (подъем – опускание):

- проверить зазоры L (см. сечение Б-Б на Рис.2) между страхующей и рабочей гайками во всех стойках (см. п. 5.18). Результаты замеров зафиксировать в таблице № 3.

9.1.4. Один раз в 6 месяцев:

- проверить наличие смазки в редукторах и при необходимости произвести долив масла.
- произвести смазку стоек подъемника в соответствии с картой смазки (см. Рис. 5).

9.1.5. Один раз в 12 месяцев:

- произвести полное техническое освидетельствование подъемника в соответствии с пунктом 5.5 настоящего руководства. Результаты полного технического освидетельствования зафиксировать в таблице № 6.

9.2. Сведения о проведенных ремонтах и о замене деталей и узлов подъемника зафиксировать в таблице № 7.

9.3. Перечень возможных неисправностей и методы их устранения приведены в таблице № 4.

ПЛ10.00.00.000РЭ

Лист

17

| Изм | Лист | № докум | Подп. | Дата |
|-----|------|---------|-------|------|
|     |      |         |       |      |

ПЛ10.00.00.000РЭ

Лист

18

| Изм | Лист | № докум | Подп. | Дата |
|-----|------|---------|-------|------|
|     |      |         |       |      |

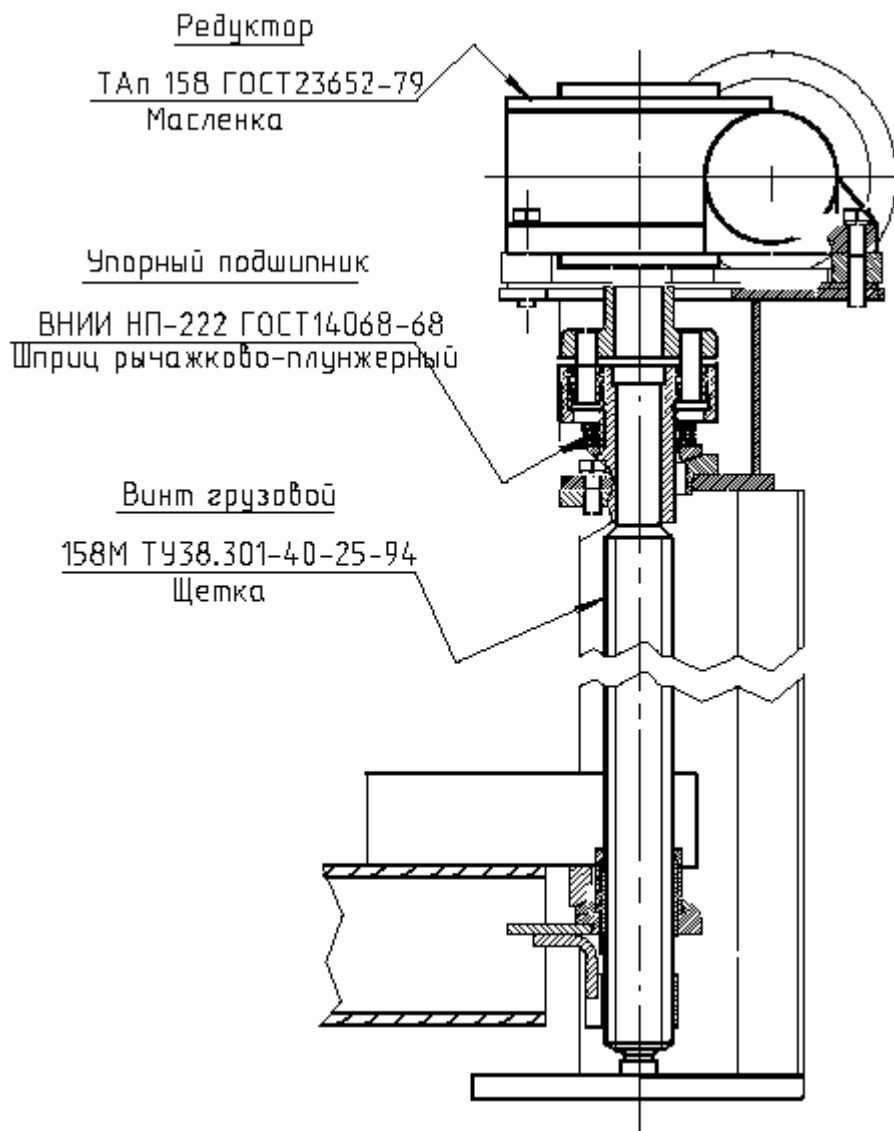
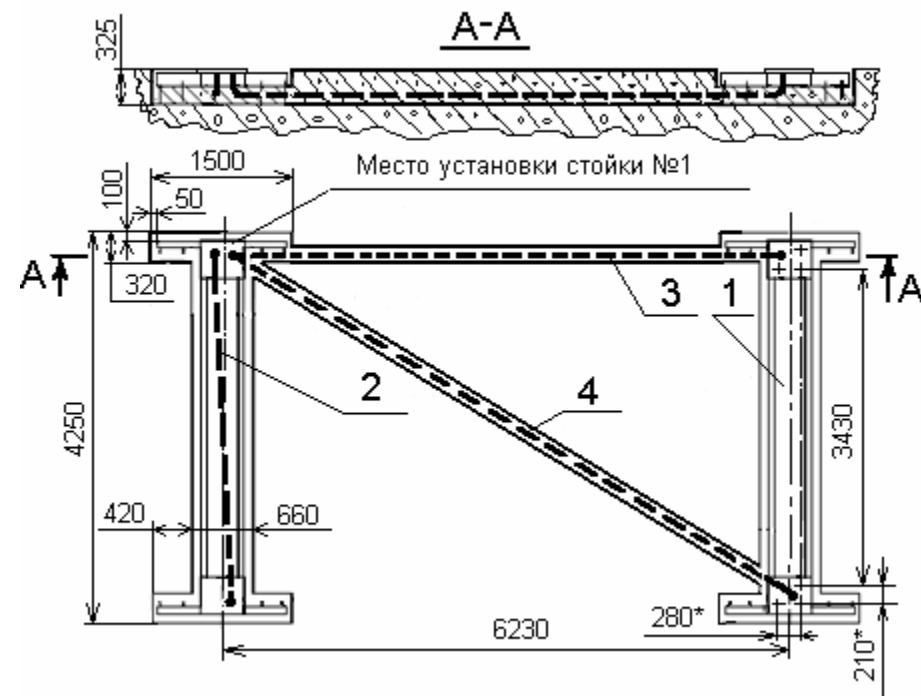


Рис. 5. Карта смазки подъемника ПЛ10



1. \* Размеры для справок.
2. Радиусы гибки труб поз. 2...4 – 250 мм.
3. Электрический монтаж выполнить в соответствии с ОСТ 34-13-002-87.
4. Подключение стоек № 2, 3, 4 к шкафу аппаратному выполнить проводами марки ПВ3 по ГОСТ 6323-79, проложенными в металлорукаве марки РЗ-Ал-х-22У1 ТУ22-5570-83. Сечение токопроводящих жил проводов указаны на схеме соединений (см. Рис. 4).
5. Подключение шкафа аппаратного к сети выполнить кабелем КГ 4x2,5 ТУ 16.К37.05-88.
6. Спецификацию см. в таблице № 2.
7. Материалы для электромонтажа в комплект поставки подъемника не входят.

Рис. 6. Монтаж подъемника ПЛ10

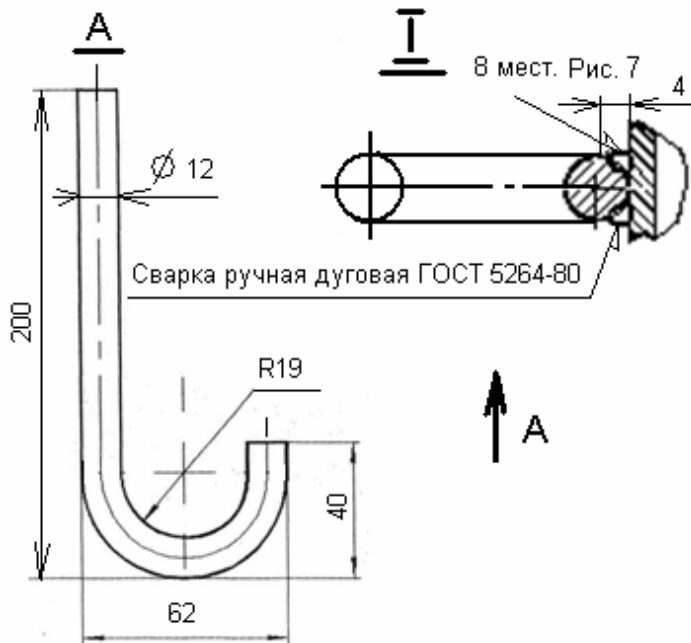
|     |      |         |       |      |      |
|-----|------|---------|-------|------|------|
|     |      |         |       |      | Лист |
|     |      |         |       |      | 19   |
| Изм | Лист | № докум | Подп. | Дата |      |

ПЛ10.00.00.000РЭ

|     |      |         |       |      |      |
|-----|------|---------|-------|------|------|
|     |      |         |       |      | Лист |
|     |      |         |       |      | 20   |
| Изм | Лист | № докум | Подп. | Дата |      |

ПЛ10.00.00.000РЭ





| Поз | Обозначение   | Наименование             | Кол   | Примечание                       |
|-----|---------------|--------------------------|-------|----------------------------------|
|     |               | <u>Сборочные единицы</u> |       |                                  |
| 1   | ПЛ5.00.00.300 | Плита в землю            | 2     | 4 шт. входит в комплект поставки |
|     |               | <u>Детали</u>            |       |                                  |
|     | Швеллер       | 12 ГОСТ 18240-89         |       |                                  |
|     |               | Ст 3 ГОСТ 535-88         |       |                                  |
| 2   |               | L = 3900 .5 мм           | 2     |                                  |
| 3   |               | L = 1400 .3 мм           | 2     |                                  |
|     |               | <u>Материалы</u>         |       |                                  |
| 4   | Круг          | В12 ГОСТ 2590-89         | 2,1 м |                                  |
|     |               | Ст 3 ГОСТ535-88          |       |                                  |

Рис. 8. Чертеж основания

Контроль зазора между  
рабочей и страхующей гайками

Таблица № 3

| № стойки | Зазор L, мм | Дата | Подпись | № стойки | Зазор L, мм | Дата | Подпись |
|----------|-------------|------|---------|----------|-------------|------|---------|
| 1        |             |      |         | 1        |             |      |         |
| 2        |             |      |         | 2        |             |      |         |
| 3        |             |      |         | 3        |             |      |         |
| 4        |             |      |         | 4        |             |      |         |
| 1        |             |      |         | 1        |             |      |         |
| 2        |             |      |         | 2        |             |      |         |
| 3        |             |      |         | 3        |             |      |         |
| 4        |             |      |         | 4        |             |      |         |
| 1        |             |      |         | 1        |             |      |         |
| 2        |             |      |         | 2        |             |      |         |
| 3        |             |      |         | 3        |             |      |         |
| 4        |             |      |         | 4        |             |      |         |

Продолжение Таблицы № 3

| № стойки | Зазор L, мм | Дата | Подпись | № стойки | Зазор L, мм | Дата | Подпись |
|----------|-------------|------|---------|----------|-------------|------|---------|
| 1        |             |      |         | 1        |             |      |         |
| 2        |             |      |         | 2        |             |      |         |
| 3        |             |      |         | 3        |             |      |         |
| 4        |             |      |         | 4        |             |      |         |
| 1        |             |      |         | 1        |             |      |         |
| 2        |             |      |         | 2        |             |      |         |
| 3        |             |      |         | 3        |             |      |         |
| 4        |             |      |         | 4        |             |      |         |
| 1        |             |      |         | 1        |             |      |         |
| 2        |             |      |         | 2        |             |      |         |
| 3        |             |      |         | 3        |             |      |         |
| 4        |             |      |         | 4        |             |      |         |
| 1        |             |      |         | 1        |             |      |         |
| 2        |             |      |         | 2        |             |      |         |
| 3        |             |      |         | 3        |             |      |         |
| 4        |             |      |         | 4        |             |      |         |

ПЛ10.00.00.000РЭ

Лист

25

|     |      |         |       |      |
|-----|------|---------|-------|------|
| Изм | Лист | № докум | Подп. | Дата |
|     |      |         |       |      |

Продолжение Таблицы № 3

| № стойки | Зазор L, мм | Дата | Подпись | № стойки | Зазор L, мм | Дата | Подпись |
|----------|-------------|------|---------|----------|-------------|------|---------|
| 1        |             |      |         | 1        |             |      |         |
| 2        |             |      |         | 2        |             |      |         |
| 3        |             |      |         | 3        |             |      |         |
| 4        |             |      |         | 4        |             |      |         |
| 1        |             |      |         | 1        |             |      |         |
| 2        |             |      |         | 2        |             |      |         |
| 3        |             |      |         | 3        |             |      |         |
| 4        |             |      |         | 4        |             |      |         |
| 1        |             |      |         | 1        |             |      |         |
| 2        |             |      |         | 2        |             |      |         |
| 3        |             |      |         | 3        |             |      |         |
| 4        |             |      |         | 4        |             |      |         |
| 1        |             |      |         | 1        |             |      |         |
| 2        |             |      |         | 2        |             |      |         |
| 3        |             |      |         | 3        |             |      |         |
| 4        |             |      |         | 4        |             |      |         |

ПЛ10.00.00.000РЭ

Лист

26

|     |      |         |       |      |
|-----|------|---------|-------|------|
| Изм | Лист | № докум | Подп. | Дата |
|     |      |         |       |      |

Продолжение Таблицы № 3

| № стойки | Зазор L, мм | Дата | Подпись | № стойки | Зазор L, мм | Дата | Подпись |
|----------|-------------|------|---------|----------|-------------|------|---------|
| 1        |             |      |         | 1        |             |      |         |
| 2        |             |      |         | 2        |             |      |         |
| 3        |             |      |         | 3        |             |      |         |
| 4        |             |      |         | 4        |             |      |         |
| 1        |             |      |         | 1        |             |      |         |
| 2        |             |      |         | 2        |             |      |         |
| 3        |             |      |         | 3        |             |      |         |
| 4        |             |      |         | 4        |             |      |         |
| 1        |             |      |         | 1        |             |      |         |
| 2        |             |      |         | 2        |             |      |         |
| 3        |             |      |         | 3        |             |      |         |
| 4        |             |      |         | 4        |             |      |         |
| 1        |             |      |         | 1        |             |      |         |
| 2        |             |      |         | 2        |             |      |         |
| 3        |             |      |         | 3        |             |      |         |
| 4        |             |      |         | 4        |             |      |         |

ПЛ10.00.00.000РЭ

Лист

27

Изм Лист № докум Подп. Дата

10. ВОЗМОЖНЫЕ НЕИСПРАВНОСТИ И МЕТОДЫ ИХ УСТРАНЕНИЯ

Таблица № 4

| Признаки неисправности   | Вероятные причины   | Методы устранения   |
|--|---|---|
| 1. При включении вводного автоматического выключателя на шкафу аппаратном не загорается лампочка «Сеть»  | Нет напряжения в сети.<br>Обрыв цепи питания.<br>Перегорел предохранитель.<br><br>Перегорела лампочка   | Проверить наличие напряжения и обеспечить его подачу.<br>Устранить обрыв цепи.<br>Заменить плавкую вставку предохранителя.<br>Сменить лампочку.                               |
| 2. При нажатии кнопок «Вверх» или «Вниз» на шкафу аппаратном не загорается лампочка «Сеть», каретки при этом не двигаются. На реле фаз светиться зеленый светодиод, а желтый не светиться. | Неправильно выполнена фазировка подъемника при подключении кабеля от внешней электросети к вводному автомату шкафа аппаратного.<br>Неисправна внешняя электрическая сеть (см. пункт 4.3). | Изменить подключение фаз к вводному автомату подъемника.<br>Устранить неисправность внешней электросети.<br>На реле фаз должны светиться светодиоды зеленого и желтого цвета. |
| 3. При нажатии кнопки «Вверх» или «Вниз» двигатели стоек не работают.  | Неисправен конечный выключатель.<br>Неисправен магнитный пускатель.   | Проверить исправность конечных выключателей.<br>Устранить неисправность магнитного пускателя.   |
| 4. При опускании платформы перемещаются рывками  | Попадание грязи, инородных предметов, отсутствие смазки на направляющих стоек   | Очистить и смазать направляющие стоек   |
| 5. Наружные утечки масла из редуктора  | Избыточное давление в полости редуктора   | Вывернуть винты из пробок-сапунов расположенных в верхней крышке редуктора  |

ПЛ10.00.00.000РЭ

Лист

28

Изм Лист № докум Подп. Дата

Продолжение Таблицы № 4

|   |  |   |
|---|--|---|
| 6. Отсутствие равномерного (синхронного) подъема или опускания на всех 4-х стойках.   | Сорвана резьба на рабочей гайке. Стойка работает на стальной страхующей гайке.   | Проверить величину зазора между гайками. При недопустимом отклонении зазора от первоначального заказать рабочую гайку на заводе изготовителе и заменить.                          |
| 7. Не вращается грузовой винт при работе электродвигателя.                            | Износ, поломка зубчатых колес привода подъема. Срезана шпонка на одном или двух валах муфтовых соединений.   | Заказать новые детали или редуктор на заводе изготовителе и заменить. Заменить шпонку.  |
| 8. На рабочей поверхности грузового винта видны инородные включения, кольцевые риски. | Попадание инородного тела на трущиеся поверхности пары винт-гайка. Марка смазки не соответствует требованиям инструкции или отсутствует вообще.                            | Промыть резьбовую поверхность грузового винта и обеих гаек, насухо вытереть, зачистить острые кромки и заусенцы, нанести чистую смазку.   |
| 9. Повышенный шум при работе подъемника.  | Отсутствие смазки в трущихся соединениях. В редукторах отсутствует (или недостаточно) смазка. Повышенный износ втулок соединительных муфт. Ослаблены резьбовые соединения. | Произвести смазку соединений консистентной антифрикционной смазкой. Залить масло в редукторы. Заменить втулки соединительных муфт. Произвести подтяжку всех резьбовых соединений. |

ПЛ10.00.00.000РЭ

Лист

29

Изм Лист № докум Подп. Дата

11. СВИДЕТЕЛЬСТВО О ПРИЕМКЕ

Подъемник платформенный для автомобилей, модель ПЛ10  
Зав. № \_\_\_\_\_  
Изготовлен и принят в соответствии с ТУ 4577-042-03084090-2003, действующей технической документацией и требованиями государственных стандартов.

Сертификат соответствия № РОСС RU.АЯ27.В21591

Подъемник прошел полное первичное техническое освидетельствование в соответствии с пунктом 5.5 настоящего руководства по эксплуатации, а также выполнены замеры исходных зазоров между рабочими и страховочными гайками стоек. Результаты замеров зазоров зафиксированы в таблице № 3.

Подъемник ПЛ10 Зав. № \_\_\_\_\_ признан годным к эксплуатации.

Дата изготовления «\_\_\_» \_\_\_\_\_ 201 г.

Начальник ОТК \_\_\_\_\_  
(подпись) (расшифровка подписи)

М.П.

ПЛ10.00.00.000РЭ

Лист

30

Изм Лист № докум Подп. Дата

## 12. СВИДЕТЕЛЬСТВО О КОНСЕРВАЦИИ

Подъемник платформенный для автомобилей, модель ПЛ10  
Зав. № \_\_\_\_\_  
подвергнут в ОАО «Автоспецоборудование» консервации согласно  
требований, предусмотренных действующей технической документации.

Дата консервации « \_\_\_\_ » \_\_\_\_\_ 201 г.

Срок консервации: 6 месяцев

Наименование и марка консерванта \_\_\_\_\_

Консервацию произвел \_\_\_\_\_  
(подпись) (расшифровка подписи)

Изделие после \_\_\_\_\_  
консервации принял (подпись) (расшифровка подписи)

М. П.

## 13. СВИДЕТЕЛЬСТВО ОБ УПАКОВЫВАНИИ

Подъемник платформенный для автомобилей, модель ПЛ10  
Зав. № \_\_\_\_\_  
упакован в ОАО «Автоспецоборудование» согласно требованиям,  
предусмотренным в действующей технической документации.

Дата упаковывания « \_\_\_\_ » \_\_\_\_\_ 201 г.

Упаковывание произвел \_\_\_\_\_  
(подпись) (расшифровка подписи)

Изделие после \_\_\_\_\_  
упаковывания принял (подпись) (расшифровка подписи)

М. П.

ПЛ10.00.00.000РЭ

Лист

31

|     |      |         |       |      |
|-----|------|---------|-------|------|
| Изм | Лист | № докум | Подп. | Дата |
|-----|------|---------|-------|------|

## 14. ГАРАНТИИ ИЗГОТОВИТЕЛЯ

14.1 Завод изготовитель гарантирует исправную работу подъемника в течение 24 месяцев со дня продажи при условии транспортирования и хранения его в соответствии с требованиями руководства по эксплуатации. В случае, если подъемник не был введен в эксплуатацию до окончания срока консервации, указанного в «Свидетельстве о консервации», и при этом не был подвергнут переконсервации с оформлением соответствующего акта, гарантийные обязательства прекращаются с момента окончания срока консервации.

14.2. В течение гарантийного срока завод-изготовитель обязуется безвозмездно заменять или ремонтировать преждевременно вышедшие из строя узлы и детали имеющие механические дефекты, вызванные некачественным изготовлением.

14.3. Гарантийные обязательства не распространяются на электрические кабели, провода и комплектующие изделия электрооборудования.

14.4. Гарантийные обязательства не распространяются на подъемник в случае:  
1) использования его не по назначению; 2) эксплуатации с нарушением требований руководства по эксплуатации; 3) при изменении конструкции и при проведении потребителем ремонтов, не согласованных с изготовителем.

## 15. СВЕДЕНИЯ О РЕКЛАМАЦИЯХ

15.1. Детали и сборочные единицы, вышедшие из строя не по вине потребителя в течение гарантийного срока, заменяются заводом-изготовителем безвозмездно при условии предоставления акта-рекламации с описанием причины неисправности.

15.2. В акте должны быть указаны: номер изделия, год выпуска, время и место появления дефекта, а также подробно описаны обстоятельства, при которых обнаружен дефект и предоставлены материалы в виде схем, фотографий и т.п., подтверждающие выявленные неисправности и отсутствие вины потребителя. Акт должен быть направлен продавцу не позднее 20 дней с момента составления. При несоблюдении указанного порядка рекламации не принимаются.

15.3. В случае приобретения подъемника непосредственно у завода - изготовителя рекламации следует посылать па адресу: 180019 г.Псков, ул.Труда 27, ОАО «Автоспецоборудование», тел., факс: (8112) 72-10-88, эл. почта: otk@asopskov.ru.

15.4. В случае приобретения подъемника у торговой организации рекламации следует направлять в адрес соответствующей торговой организации.

15.5. Сведения о рекламациях, их краткое содержание и меры, принятые по рекламации регистрируются в таблице № 8.

ПЛ10.00.00.000РЭ

Лист

32

|     |      |         |       |      |
|-----|------|---------|-------|------|
| Изм | Лист | № докум | Подп. | Дата |
|-----|------|---------|-------|------|









