



СТЕНД ШИНОМОНТАЖНЫЙ S 41

ИНСТРУКЦИЯ ПО ЭКСПЛУАТАЦИИ



ООО "ГАРАНТ"
г. Москва Щёлковское шоссе, д.100, к.1, офис 3075

Тел. +7 495 728 33 80
Факс +7 495 728 33 82
e-mail: info@garant-techservice.ru

Оглавление

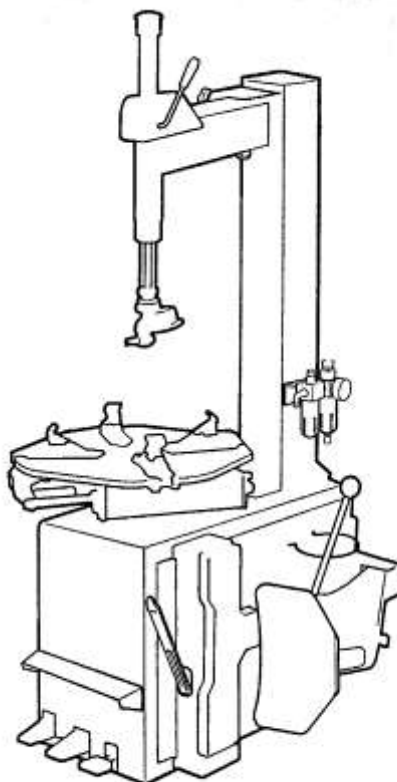
- 1 - Общие положения
- 2 - Технические данные
- 3 - Меры безопасности
- 4 - Устройства безопасности
- 5 - Транспортировка
- 6 - Распаковка
- 7 - Установка
 - 7.1. Размещение
 - 7.2. Подсоединение пневмосистемы
 - 7.3. Подключение к электросети
- 8 - Обозначение предупредительных сигналов
- 9 - Проверка функционирования
- 10 - Эксплуатация
 - 10.1. Отжатие
 - 10.2. Блокировка колес
 - 10.3. Демонтаж
 - 10.4. Монтаж
 - Проверка покрышек и диска
 - Монтаж
 - 10.5. Монтаж покрышек в диск и накачка
- 11. Аксессуары
- 12. Техническое обслуживание
- 13. Перемещение
- 14. Хранение
- 15. Выбраковка
- 16. Данные на щитке
- 17. Неисправности и их устранение

1. Общие положения

Стенд предназначен для монтажа и демонтажа покрышек легковых и грузовых автомобилей с размером колес от 11 до 22 дюймов и максимальным диаметром 1.000 мм.

Любое другое использование является неправильным и неразумным.

Перед выполнением любой операции на стенде необходимо прочитать и понять данную инструкцию. Фирма S.I.C.E. S.p.A. не несет ответственности за поломки, вызванные неправильной эксплуатацией стенда.



Сохранять данную инструкцию по эксплуатации.

2. Технические характеристики

| | |
|---|------------------|
| Электродвигатель (3 фазы) | 0.55 кВт |
| Электродвигатель (1 фаза) | 0.75 кВт |
| Диаметр колес, наружный | 11"-22" |
| Диаметр колес, внутренний | 13"-25" |
| Макс. диаметр колеса | 1100 мм |
| Макс. открытие отжимной лопатки | 15,5" |
| Макс. ширина покрышки на поворотном столе | 330 мм (13") |
| Сила сжатия отжимного цилиндра (при 10 бар) | 2700 кг |
| Рабочее давление | 8-10 бар |
| Масса стенда (станд. вариант) | 244 кг |
| Уровень шума на рабочем месте | LpA<70 dB (A) |

3. Меры безопасности

На стенде может работать только квалифицированный персонал.

Любое переоснащение или изменение в конструкции стенда, которое не было разрешено фирмой, освобождает последнюю от ответственности за возможные последствия.

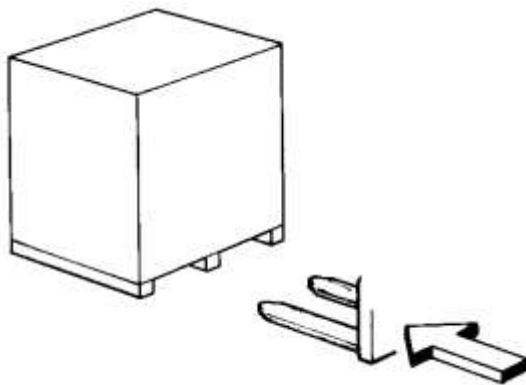
Все работы с электрооборудованием стенда должны выполняться только специалистом.

4. Устройства безопасности

Стенд оснащен встроенным пневматическим клапаном безопасности, который предотвращает превышение давления, подаваемое пистолетом или другим механизмом для накачки покрышек, соединенным со стендом, выше 3,5 бар.

Внимание: демонтаж или перестановка устройства безопасности снимает с фирмы ответственность за последствия.

5. Транспортировка



В зависимости от желания покупателя стенд поставляется:

1. В деревянном ящике на поддоне
2. Закрепленным на поддоне
3. Без упаковки

Во всех случаях стенд упакован в пластиковую защитную пленку.

Перевозить стенд следует при помощи вилочного подъемника (рис. 1).

При перевозке стенда, не установленного на поддоне, следует изучить раздел “Перемещение” настоящей инструкции.

Масса стенда с упаковкой составляет 269 кг.

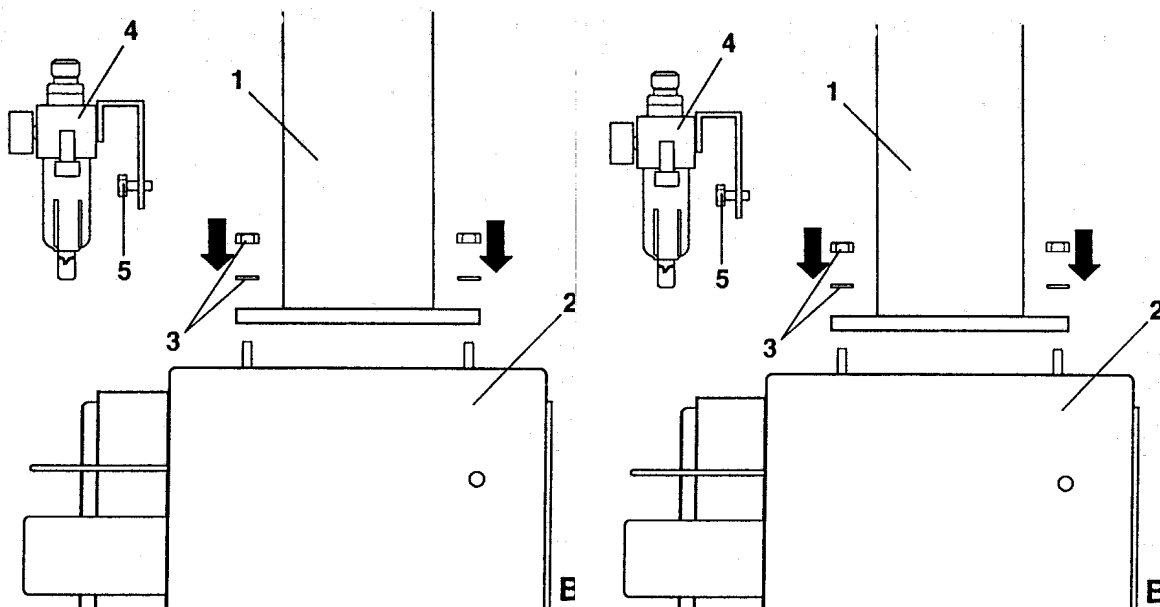
6. Освобождение стенда от упаковки

Внимание: сохранять скобы (рис. А/3), которые крепят стенд к паллету, для последующих перевозок.

После распаковки стенда следует убедиться в отсутствии видимых повреждений.

Детали упаковки следует хранить подальше от детей, так как они представляют собой потенциальную опасность для них.

Вредные или неподдающиеся биологическому разрушению детали упаковки необходимо выбросить в специально отведенные для этого места.



Замечание: Так как некоторые детали стенда смазаны маслом от ржавчины, то возможные загрязнения следует рассматривать не как небрежность фирмы, а как остатки масла и при наличии таковых - снять.

Внимание: Шестиугольный стержень (10, рис. А) блокируется с помощью деревянной рейки. Во время перемещения рейки очень опасно поддерживать рукой стержень, когда он находится внизу.

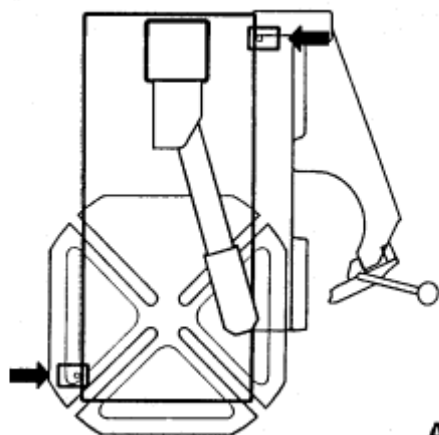
7. Установка

Для стенда упакованного на паллете необходимо провести следующие действия:

1) приготовить следующий инструмент:

- гаечный ключ 17 мм. 1 шт.
- гаечный ключ 13 мм. 1 шт.
- Электродрель. 1 шт.
- длинное сверло для бетона диаметром 13 мм. 1 шт.
- анкерный болт 13x50. 2 шт.
- Болт М8x50 2 шт.

2)



A/3

- 1) установить вертикальную стойку (1, рис. В) на корпус (2, рис. В) и закрепить с помощью винтов (3, рис. В)
- 2) закрепить лубрификатор с регулятором (4, рис. В) снизу шайбами (5, рис. В)

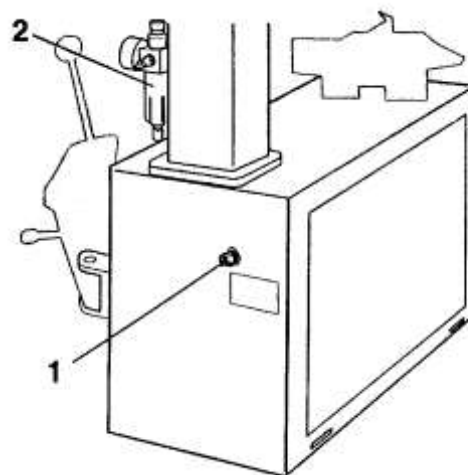
7.1. Размещение

Для размещения стенда необходима площадка размерами 1.250 мм шириной и 1.010 мм глубиной. Расстояние от стен должно быть минимум 500 мм.

- 1) Установить стенд на устойчивую и ровную площадку
- 2) вставить фиксирующую скобу в специальную петлю, расположенную в передней левой и задней правой частях стенда (рис. А/3)

3)

- 1) Используя длинное сверло, просверлить отверстия в бетоне глубиной 80 мм
- 2) С помощью анкерных болтов зафиксировать стенд гаечным ключом 13 мм.



В/1

7.2. Подсоединение стенда к пневмосистеме

Для правильного подсоединения системы необходимо:

- 1) Опустить педаль (5, рис. А) как можно ниже, чтобы исключить внезапное открытие зажимных кулачков;
- 2) Подключить пистолет для накачки (если таковой имеется) к выходу (1, рис. В/1)
- 3) Подключить стенд к воздушной магистрали (рекомендуемое рабочее давление 8-10 бар) с помощью разъема (2, рис. В/1), к которому подключается пневматический шланг внутренним диаметром 7-8 мм

Внимание! Разъем (1, рис. В/1) служит исключительно для выхода воздуха для механизмов накачки покрышек. Не подсоединять к воздушной магистрали - может привести к разрыву пневматической сети и выходу из строя устройств безопасности.

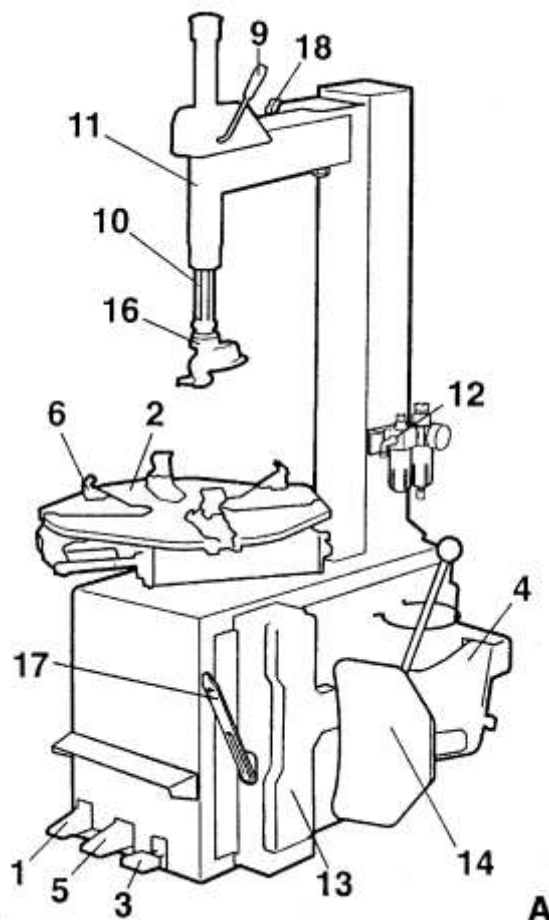
Давление сжатого воздуха не должно превышать 16 бар!

7.3. Подключение к электросети

Перед подключением стенда к электросети необходимо убедиться, что напряжение в сети соответствует напряжению стенда (оно указано на сетевом кабеле стенда).

Электросеть должна иметь хорошее заземление.

Стенд должен быть подключен к силовому переключателю (переключателю аварийного тока), отрегулированному на 30 мА.



А

Прочитайте на щитке с обратной стороны стенда величину потребления тока и проверьте, имеет ли электросеть достаточное напряжение.

Любое вмешательство в электрическую систему, даже самое незначительное, должно выполняться только специалистами.

Любое повреждение, вызванное несоблюдением данных рекомендаций, снимает с фирмы ответственность и лишает пользователя гарантии.

8. Обозначение обслуживающих элементов

Стенд S 390 имеет следующие элементы:

Рычаг управления (9, рис. А) для блокировки и деблокировки шестигранного вала (10, рис. А) с автоматическим поднятием монтажной головки на 2 мм бортовой закраины диска.

Педаля поворотного стола (5, рис. А) для открывания и закрытия зажимных кулачков (6, рис. А) поворотного стола (2, рис. А)

Педаля отжатия (3, рис. А) для приведения в действие отжимной лопатки (14, рис. А)

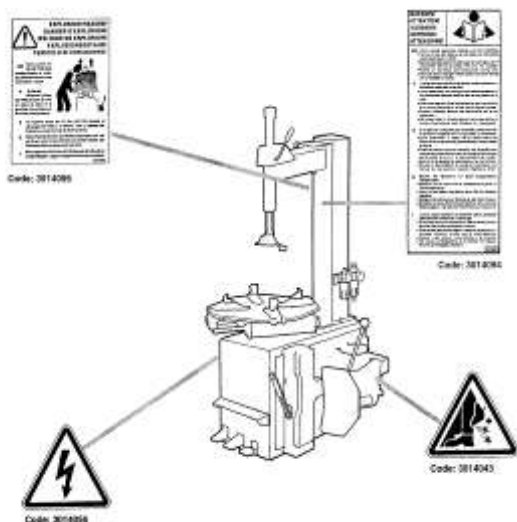
Педаля вращения (1, рис. А) для вращения поворотного стола (2, рис. А) в двух направлениях.

9. Предупредительные сигналы

Внимание! Нельзя эксплуатировать стенд, у которого отсутствуют предупредительные таблички или надписи на них неразборчивы.

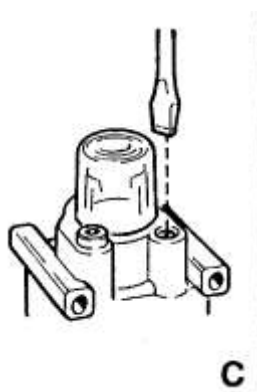
Не допускать наличия предметов, которые закрывают обзор оператору.

При заказе табличек - использовать коды, указанные на этой странице.



Внимание! Во время работы стенда держаться как можно дальше от движущихся частей оборудования. Цепочки, браслеты, широкие одежды недопустимы при работе со стендом.

9.1. Обозначение предупредительных сигналов



опасность повреждения ноги поворотным столом

высокое напряжение в сети

10. Проверка функционирования

После выполнения соединений, указанных в разделе “Установка” необходимо выполнить проверку функционирования следующим образом:

1) Нажать педаль (1, рис. А) вниз. Поворотный стол (2, рис. А) должен вращаться по часовой стрелке.

Отпустить педаль (1, рис. А). Поворотный стол (2, рис. А) должен вращаться против часовой стрелки.

Примечание: Если направление вращения поворотного стола не согласуется с этим описанием, необходимо заменить на трехфазном штекере два фазных провода. Это должно выполняться только специально обученным персоналом.

2) Открыть вручную отжимной кронштейн (4, рис. А) и нажать на педаль отжатия (3, рис. А), отжимная лопатка должна закрыться.

3) Нажать на педаль (5, рис. А) до упора. Четыре зажимных кулачка должны при этом открыться. Снова нажать на педаль, зажимные кулачки должны закрыться.

4) Проверить, чтобы на каждое второе или третье нажатие на педаль (3 или 5, рис. А) капля масла падала в прозрачный стакан маслораспылителя (12, рис. А)

В противном случае нужно отрегулировать подачу масла с помощью отвертки на установочном винте маслораспылителя (рис. С).

11. Эксплуатация

11.1. Отжатие

Эту операцию следует выполнять очень осторожно. Нажатие на отжимную педаль приводит к быстрому и сильному движению отжимной лопатки. Поэтому в радиусе ее действия существует опасность зажатия.

Внимание! Прежде, чем работать на стенде, обязательно снимите балансировочные грузики с диска.

1) Выпустить из крышки весь воздух и снять вентиль.

2) Полностью закрыть зажимные кулачки поворотного стола.

Если процесс отжатия осуществляется с открытыми кулачками, то руки рабочего подвергаются опасности захватывания. Во время этого процесса никогда не держать руки на боковинах крышки.

- 3) Открыть отжимную лопатку, подняв ее вручную вверх. Колесо положить на резиновый упор (13, рис. А) и приблизить лопатку (14, рис. А) к борту покрышки, а именно, на расстояние 1 см к бортовой закраине диска (рис. Д).

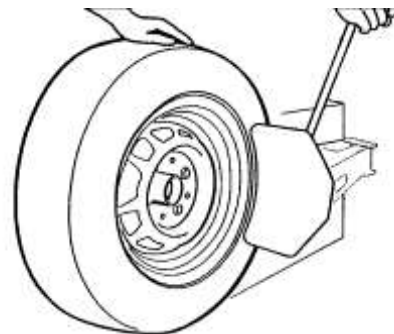
Внимание: Лопатку следует расположить таким образом, чтобы она подводилась к покрышке, а не к диску.

4) Д

- 1) Нажимая на педаль (3, рис. А), прижать лопатку (14, рис. А) к покрышке. Повторять процесс по всей окружности покрышки и с обеих сторон до тех пор, пока борта покрышки полностью не отделятся от диска.

2) **11.2. Закрепление колеса**

- 3) Убедитесь, что на диске нет старых балансировочных грузиков.
- 4) Тщательно смазать верхний и нижний борта покрышки пастой, находящейся в специальном отсеке.
- 5) Колесо на поворотном столе может быть закреплено независимо от того, изнутри или снаружи кулачки зажимают диск.



Во время этого процесса никогда не следует держать руки под покрышкой. Чтобы колесо правильно закрепить, его следует расположить точно в середине поворотного стола (2, рис. А). Убедитесь, что все 4 кулачка крепко держат колесо.

Закрепление диска снаружи (колеса 11-22")

Педаль (5, рис. А) перевести в промежуточное положение и при этом так расположить четыре зажимных кулачка (6, рис. А), чтобы базовая насечка на поворотном столе почти соответствовала диаметру колеса, которое находится на скользящем кулачке.

Положить колесо на поворотный стол и нажать диск вниз. Нажать педаль (5, рис. А) до упора, чтобы закрепить колесо.

Закрепление диска изнутри (колеса 13-25")

Нажать педаль (5, рис. А) до упора, закрыв при этом четыре зажимных кулачка (6, рис. А).

Положить колесо на поворотный стол и нажать педаль (5, рис. А). Зажимные кулачки при этом открываются и прочно захватывают диск.

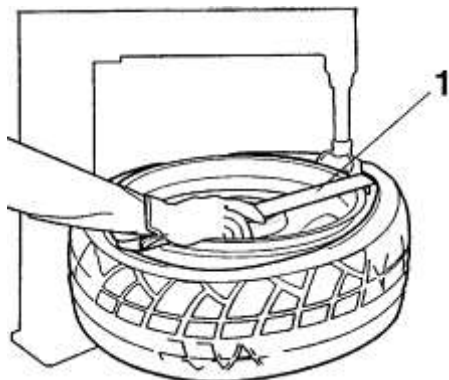
11.3. Демонтаж

- 1) Монтажную головку (16, рис. А) установить против бортовой закраины диска, для чего переместить горизонтальный вал (11, рис. А) и шестигранную стойку (10, рис. А).
- 2) Монтажная головка (16, рис. А) блокируется рычагом (9, рис. А). При этом монтажная головка приподнимается автоматически на 2 мм от бортовой закраины диска.
- 3) С помощью маховичка (18, рис. А) отводят головку (16, рис. А) примерно на 2 мм от бортовой закраины диска.
- 4) С помощью рычага (17, рис. А), который вставляют через передний конец монтажной головки (16, рис. А) и под верхний борт покрышки, верхний борт покрышки устанавливают над иглообразной частью монтажной головки.

Замечание: Чтобы во время этой операции не защемить шланг рекомендуется работать только тогда, когда вентиль находится примерно в 10 см справа от монтажной головки.

Держа рычаг в этом положении, вращать поворотный стол (2, рис. А) по ходу часовой стрелки, нажимая на педаль (1, рис. А) до тех пор, пока покрышка не отделиться полностью от диска.

Руки и другие части тела держать от вращающегося стола как можно дальше, так как существует опасность их захватывания.



Замечание: Если резина борта покрышки чересчур жесткая, то борт имеет незначительную тенденцию соскальзывать с монтажной головки. Чтобы избежать этого, поворотный стол перед вращением в направлении часовой стрелки необходимо на несколько сантиметров повернуть против часовой стрелки, причем рычаг (1, рис. А) следует держать так, как показано на рис. Е.

- 5) Если покрышка имеет камеру, то ее необходимо удалить.
 - 6) Затем снять нижний борт покрышки, как описано в п.4.
- Е**

11.4. Монтаж

Проверка покрышек и диска

Внимание: эта проверка очень важна - она позволит избежать взрыва покрышки в процессе монтажа и накачивания.

Перед началом процесса монтажа следует:

- осмотреть и ощупать покрышку, чтобы установить, нет ли повреждений. При их обнаружении покрышку нельзя монтировать.
- на диске не должно быть помятостей и/или деформации.

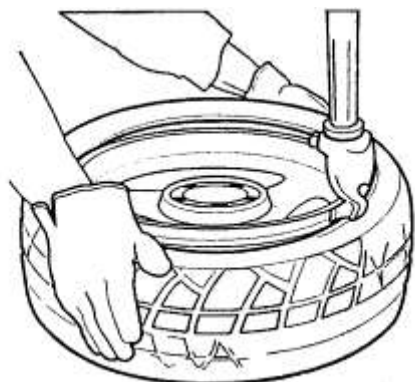
Замечание: Особенно у алюминиевых дисков помятости вызывают часто микротрещины, которые не видны невооруженным глазом, но которые, однако, отрицательно влияют на стабильность диска, и при накачивании покрышки представляют собой источник опасности.

- диаметр покрышки должен соответствовать диску.

Примечание: Диаметр диска указан на самом диске, диаметр покрышки - на боковой стенке покрышки. Не пытайтесь никогда монтировать покрышку на диск, если Вы не смогли с точностью установить размеры.

Монтаж

- 1) Смазать борта покрышки и боковые закраины диска пастой для покрышек.
- 2) Если диск был снят с поворотного стола, его вновь следует закрепить, как описано в разделе "Закрепление колеса".
- 3) Установить монтажную головку (16, рис. 1) против бортовой закраины диска, как описано в п.п. 1-3.



Внимание: Если Вы работаете с предварительно демонтированной покрышкой или с диском, который имеет тот же диаметр, то монтажная головка и рабочий вал уже предварительно должны быть правильно установлены, так чтобы не требовалась новая регулировка.

- 4) Покрышку перемещать руками таким образом, чтобы борт крышки скользил под иглообразной монтажной головкой (16, рис. 1) и вне его опорного язычка (рис. F).
- F**

Внимание: Если покрышка бескамерная, монтаж нужно начинать с вентилем, установленным под 180° по отношению к монтажной головке.

Нажимая на педаль (1, рис. А), повернуть поворотный стол по часовой стрелке. Борт покрышки при этом поддерживать руками, вжатыми в дно диска.

Держать руки и другие части тела как можно дальше от монтажного приспособления при вращающемся поворотном столе.

- 5) Если покрышка имеет камеру, ее нужно установить вновь.
- 6) Процесс, описанный в п.4 повторить с верхним бортом покрышки.
- 7) Нажать на педаль (5, рис. А), чтобы снять колесо с поворотного стола.

Примечание: Во время процесса монтажа и демонтажа поворотный стол должен всегда вращаться в направлении часовой стрелки.

Вращение против часовой стрелки требуется только для того, чтобы исправить возможные ошибки при эксплуатации.

11.5. Монтаж покрышки в диск и накачка

Опасность! Процесс накачивания покрышек опасен. Строго соблюдайте все указания и рекомендации.



Внимание! Разрыв диска или покрышки под давлением может привести к взрыву, при котором колесо с такой силой отбрасывается вверх или в сторону, что это может привести к поломкам и тяжелым телесным повреждениям. Не исключен смертельный исход.

Хотя стенд оснащен ограничителем давления, отрегулированным на 3,5 бар, он все же не является устройством безопасности и не позволяет избежать риска и повреждения от возможного взрыва.

Колесо может взорваться если:

- 1) диаметры диска и покрышки не соответствуют друг другу;
- 2) диск или покрышка с дефектами;
- 3) при надевании покрышки превышено максимально рекомендуемое давление;
- 4) при накачивании превышено предписанное фирмой-изготовителем максимальное давление;
- 5) оператор не соблюдает правила безопасности.

Последовательность действий:

1. Отвернуть колпачок вентиля и стержень;
2. Надеть на вентиль форсунку для накачивания покрышек и убедиться, что она хорошо вошла в паз.
3. Убедиться, что диаметры диска и покрышек подходят один к другому.
4. Убедиться, что диск и покрышка достаточно смазаны, и если это не так, смазать их.
5. Подавайте воздух в покрышку небольшими объемами, постоянно проверяя давление на манометре пистолета, до тех пор, пока покрышка не установится должным образом в диске. Особое внимание следует уделять во время этого процесса дискам, которые предусмотрены с насадкой, защищающей покрышку от соскальзывания.
6. Продолжать процесс, подавая воздух небольшими объемами и периодически проверяя давление, пока в покрышке не будет достигнуто желаемое давление.

Опасность взрыва!

При накачивании давление никогда не должно быть выше 3,5 бар.

Примечание: Если покрышке требуется более высокое давление, колесо следует снять со стенда и, поместив его в специальный защитный ящик, продолжать накачивание.

Никогда не превышайте давление, указанное фирмой.

Руки и другие части тела должны находиться как можно дальше от покрышки при ее накачивании.

Эту операцию должен выполнять только квалифицированный специалист.

Недопустима работа или нахождение вблизи стенда посторонних людей.

12. Аксессуары

Внимание: Фирма поставляет аксессуары с рекомендациями по их монтажу и эксплуатации.

Ниже приводится перечень аксессуаров, которые можно заказать дополнительно для стенда:

Набор **ARM** с четырьмя адаптерами для колес мотоциклов (для закрепления колес мотоциклов с диаметром 16-26")

Набор **ACB** с четырьмя адаптерами для колес с выпуклыми дисками (для закрепления колес, как правило из легких металлов, диски которых имеют особенную выпуклую поверхность).

Пистолет **PGA/CE** для накачивания покрышек ASTURO.

Пистолет **PGM/CE** для накачивания покрышек MICHELIN.

Набор защитных приспособлений для алюминиевых дисков **SPL3** (для работы с алюминиевыми дисками; без этих приспособлений диски можно повредить при монтаже или демонтаже покрышек). Состоит из: пластмассовые защитные элементы (20 шт.) для монтажной головки; пластмассовые защитные элементы (4 шт.) для зажимного кулачка и ползуна; пластмассовые защитные элементы (4 шт.) для рычага покрышки.

Пластиковая монтажная головка **TPA/CRU**. Взамен стандартной монтажной головки, для максимальной уверенности при работе с диском из легких металлов.

Монтажная головка для мотоциклов **TMN**. Взамен стандартной монтажной головки, для облегчения работы с колесами мотоциклов.

Рулон для сжатия бортов покрышки **BPR**. Облегчает монтаж покрышки на диск, удерживая сжатыми борта в канале.

13. Техническое обслуживание

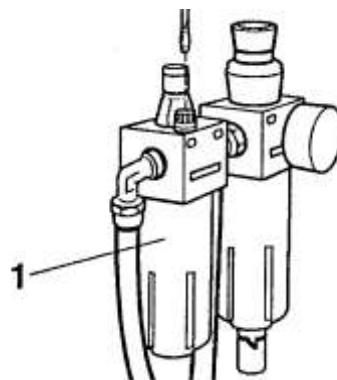
Перед выполнением любых работ по техническому обслуживанию необходимо отключить стенд от источников питания:

- 1) отключить установку от электросети;
- 2) отсоединить установку от воздушной магистрали.

Для технического обслуживания необходимо выполнить следующие виды работ:

- 1) Регулярно, примерно каждые 15 дней, проверять уровень масла в маслораспылителе. Уровень масла должен быть выше всасывающей трубки. Для залива масла SAE 30 необходимо отвернуть колпачок.
- 2) Каждые 2-3 дня проверять, чтобы при каждом втором или третьем нажатии на педаль (3 или 5, рис. А) капля масла падала в прозрачный стакан маслораспылителя. В противном случае отрегулировать с помощью отвертки установочный винт маслораспылителя (1, рис. С).
- 3) Чистить стенд каждый день, удаляя возможные комья земли или остатки резины, которые могут засорить направляющие зажимных кулачков. Затем их нужно смазать.

Внимание: Для обеспечения бесперебойной работы устройств безопасности, ограничивающих давление в приспособлениях для накачки покрышек (см. раздел "Устройства безопасности" данной инструкции), необходимо:



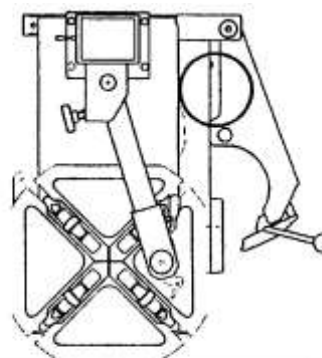
С/1

- 1) Регулярно проверять конденсат в стакане фильтра (1, рис. J), уровень которого не должен превышать красной метки на стакане (2, рис. J).
- 2) Каждые 30-40 дней отключать стенд от воздушной магистрали и отвертывать стакан, чтобы удалить из него грязь, которая в нем собирается.

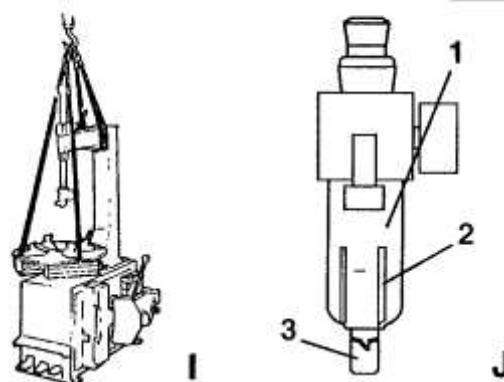
14. Перемещение стенда

При перемещении стенда следует соблюдать следующие рекомендации:

- 1) Плотно закрыть зажимные кулачки поворотного стола.
- 2) Повернуть поворотный стол таким образом, чтобы его прямые стороны совпадали со сторонами стенда (рис. H).
- 3) Отсоединить стенд от всех источников питания.
- 4) Обвязать стенд ремнями длиной как минимум 60 см.
- 5) Первый ремень протянуть под горизонтальный вал (11 рис. A) таким образом, чтобы он прошел между валом (20 рис. A) и шайбой (19 рис. A), которая блокирует ось.
- 6) Второй ремень протянуть вокруг обоих передних зазоров поворотного стола, как показано на рис. I.
- 7) Концы ремней протянуть в кольцо вверх стенда, как показано на рис. I.
- 8) После этого поднять и перенести стенд механизмом достаточной грузоподъемности.



H



I

J

15. Хранение стенда

При необходимости длительного хранения стенда на складе, его нужно отключить от источников питания.

Смазать некоторые детали, которые могут повредиться в результате высыхания:

- скользящие детали
- направляющие поворотного стола

Слить жидкости из резервуаров. Накрывать стенд нейлоном от пыли.

16. Утилизация

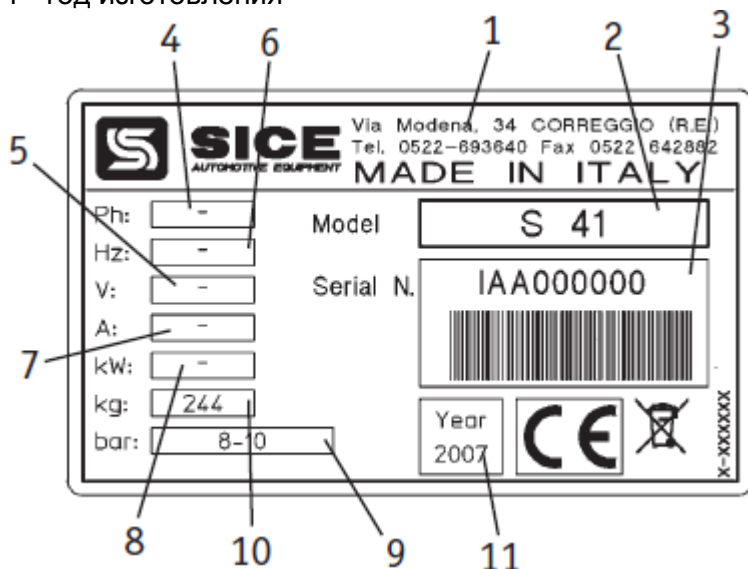
Если стенд не планируют использовать впредь, его нужно сделать непригодным к эксплуатации, т.е. отключить от источников питания, разобрать на части и отправить в утиль в соответствии с действующими нормами.

17. Данные на щитке

На задней панели стенда находится щиток со следующими данными:

- 1 - данные о фирме-изготовителе
- 2 - модель
- 3 - серийный номер
- 4 - фазы
- 5 - напряжение
- 6 - частота

- 7 - потребление тока
- 8 - суммарная потребляемая мощность
- 9 - требуемое давление
- 10 - масса станда
- 11 - год изготовления



18. Неисправности и их устранение

Проблема: при нажатии на педаль (1 рис. А) поворотный стол не вращается

Причины:

1. Сетевой штекер не вставлен должным образом
2. Нет напряжения в сети

Устранение:

1. Вставить штекер должным образом
2. Проверьте напряжение в сети

Проблема: при нажатии на педаль поворотного стола (5, рис. А) или педаль отжимного механизма

(3, рис. А) не происходит никакого движения

Причины:

1. Из системы не поступает сжатый воздух
2. Поврежден или перекручен соединительный шланг станда

Устранение:

1. Систему проверить и обеспечить поступление воздуха
2. Восстановить прохождение воздуха, а в случае повреждения шланга - заменить его.

Внимание: Если вышеуказанные рекомендации не приводят к нормальному функционированию станда или же имеются другие неисправности - не использовать станд и немедленно вызвать технического специалиста.

Фирма оставляет за собой право в любое время вносить изменения в конструкцию без предварительного предупреждения.

Фирма не несет ответственности за возможный ущерб или неисправности, произошедшие в случае неправильного использования или несоблюдения вышеизложенных указаний.