

СЪЕМНИК

СОРОКИН®
ИНСТРУМЕНТ С ИМЕНЕМ



ТЕХНИЧЕСКИЙ ПАСПОРТ

ИНСТРУКЦИЯ ПО ЭКСПЛУАТАЦИИ

СОДЕРЖАНИЕ

Назначение изделия	2
Комплект поставки	3
Основные технические характеристики	4
Устройство изделия	7
Подготовка к работе	8
Порядок работы	9
Рекомендации по уходу и обслуживанию.	11
Требования безопасности.	12
Гарантийные обязательства	13
Отметка о продаже	14
Отметки о ремонте	15

Съемник механический применяется для демонтажа подшипников, шестерен, муфт, втулок, а также других деталей, которые имеют посадку с натягом. Трехточечный регулируемый захват обеспечивает четкую фиксацию снимаемой детали. Для снятия деталей посаженных с большим усилием натяга рекомендуется использовать гидравлические съемники.

Съёмник гидравлический предназначен для демонтажа различных узлов и деталей (шкивов, шестерней, втулок, подшипников, зубчатых колес и т.д.), имеющих посадку с натягом. Конструкция съёмника с захватом допускает использование его в двух и трёхлапом варианте в зависимости от типа выполняемой работы. Съёмники с сепаратором предназначены для демонтажа узлов и деталей, посаженных с натягом, которые могут быть повреждены при снятии съёмниками с захватами, конструкция сепаратора обеспечивает надёжный захват в том случае, когда форма детали не позволяет использовать захваты. Съёмник оборудован встроенным приводом, съёмной рукоятью, вращающийся на 360°, что позволяет быстро и эффективно выполнять сложные работы в труднодоступных местах.

ВАЖНО. Постоянное улучшение продукции торговой марки «СОРОКИН®» является долгосрочной политикой, поэтому изготовитель оставляет за собой право на усовершенствование конструкции изделий без предварительного уведомления и отражения в «Инструкции по эксплуатации».

КОМПЛЕКТ ПОСТАВКИ

Съёмник механический

- | | |
|---------------------------------------------------------------|--------|
| 1. Съёмник | 1 шт. |
| 2. Захват трёхлапый | 1 шт. |
| 3. Технический паспорт и инструкция по эксплуатации | 1 шт. |
| 4. Пластиковый или металлический кейс | 1 кор. |

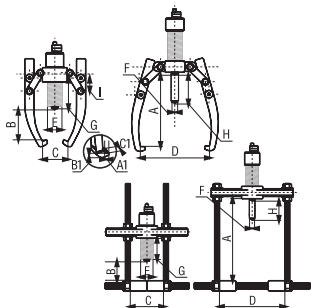
Съёмник гидравлический со встроенным приводом

- | | |
|---------------------------------------------------------------|--------|
| 1. Съёмник со встроенным гидроприводом | 1 шт. |
| 2. Захват трёхлапый* | 1 шт. |
| 3. Захват хомуты (сепаратор)* | 1 шт. |
| 4. Рукоять | 1 шт. |
| 5. Сетка безопасности | 1 шт. |
| 6. Технический паспорт и инструкция по эксплуатации | 1 шт. |
| 7. Пластиковый или металлический кейс | 1 кор. |

* - см. соотв. таблицу в «Технических характеристиках».

ВНИМАНИЕ! Распаковав изделие, убедитесь в наличии всех деталей, согласно комплекту поставки. При отсутствии или поломке какой-либо детали немедленно свяжитесь с продавцом.

ОСНОВНЫЕ ТЕХНИЧЕСКИЕ ХАРАКТЕРИСТИКИ



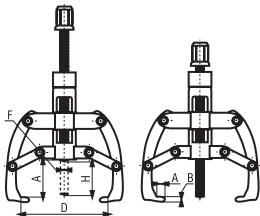
Номер по каталогу		30.24	30.34	30.44	30.28	30.38
Мощность, т		4	4	4	8	8
Особенность:	3 захвата	+	-	+	+	-
	хомуты	-	+	+	-	+
Рабочее пространство, мм	A	185	250	185 / 250	229	270
	B	70	-	70	57	-
Ширина, мм	C	75	55	75 / 55	100	95
	D	75	110	255 / 110	350	120
Ход штока, мм	H	60	60	60	85	85
Диаметр штока, мм	F	22	22	22	25	25
Выдвижной винт, мм	E	42	42	42	50	50
	G	84	84	84	122	122
Размеры захватов, мм	A	11	-	11	11	-
	B	6	-	6	10	-
	C	22	-	22	25	-
	I	32	-	32	51	-
Вес нетто, кг		4,5	8,5	4,5 / 8,5	6,5	12,5
Вес брутто, кг		5,5	9,5	5,5 / 9,5	7,5	13,5

ОСНОВНЫЕ ТЕХНИЧЕСКИЕ ХАРАКТЕРИСТИКИ



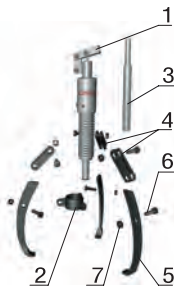
	30.48	30.29	30.39	30.49	30.20	30.30
	8	12	12	12	20	30
	+	+	-	+	+	+
	+	-	+	+	-	-
	229 / 270	269	381	269 / 381	360	360
	57	103	-	103	180	190
	100 / 95	90	120	90 / 120	210	225
	350 / 220	375	290	375 / 290	520	550
	85	85	85	85	111	11
	25	28	28	28	40	50
	50	60	60	60	80	98
	122	118	118	118	160	155
	11	14	-	14	20	20
	10	10	-	10	27	27
	25	29	-	29	33	38
	51	51	-	51	57	60
	6,5 / 12,5	8	12	8 / 12	22	32
	7,5 / 13,5	10	14	10 / 14	25	35

ОСНОВНЫЕ ТЕХНИЧЕСКИЕ ХАРАКТЕРИСТИКИ



Номер по каталогу		30.2	30.3	30.5	30.8	30.10
Мощность, т		2	3	5	8	10
Рабочее пространство, мм	A	80	100	130	170	170
Ширина, мм	D	80	100	220	250	300
Ход штока, мм	H	70	100	130	170	170
Диаметр штока, мм	F	15	17	20	20	25
Размеры захватов, мм	A	5	7	15	17	20
	B	10	15	30	40	30
Вес нетто, кг		1,6	2,3	4,3	6,1	9,6
Вес брутто, кг		1,7	2,5	4,5	6,3	10

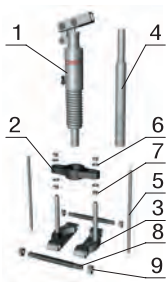
УСТРОЙСТВО ИЗДЕЛИЯ



1. Съёмник со встроенным приводом
2. Установочно - регулировочное кольцо
3. Рукоять
4. Планки крепёжные
5. Лапы силовые
6. Болт крепёжный
7. Гайка

ВНИМАНИЕ! Конструкция съёмника с встроенным гидроприводом допускает использование его в варианте с двумя или тремя захватами в зависимости от необходимости.

Рисунок 1. Устройство трёхпалого съёмника



1. Съёмник со встроенным приводом
2. Установочно - регулировочная рейка
3. Упорная планка
4. Рукоять
5. Резьбовые направляющие – вертикальные
6. Гайка фиксации направляющих
7. Шайба
8. Резьбовая направляющая горизонтальная
9. Гайка фиксации направляющих

Рисунок 2. Устройство съёмника с хомутами

1. Распакуйте съёмник и внимательно проверьте содержимое упаковки, в случае если обнаружится нехватка или повреждение каких-либо деталей, обратитесь к вашему поставщику.
2. Съёмник размещен в кейсе в разобранном виде. В зависимости от производимой работы, выберите подходящий тип съёмника и соберите конструкцию.

ПОРЯДОК РАБОТЫ

1. При помощи шланга соедините насос и съёмник либо вставьте рукоять в разъем встроенного насоса.
2. Для того чтобы выдвинуть шток поверните вентиль выпускного клапана по часовой стрелке.
3. Установите захваты съёмника с лапами по контуру удаляемого устройства или детали (рис. 3 и 4). Для компенсации расстояния между штоком и деталью, силовая часть имеет возможность перемещения вдоль оси и фиксации при помощи стопоров.
4. Продвиньте поршень, качая рукоять насоса, до тех пор, пока поршень не коснётся поверхности удаляемого устройства ил и детали.
5. Еще раз проверьте установку и фиксацию положения захватов, штока по отношению к удаляемому устройству или детали.
6. Проследите, что бы удаляемое устройство или деталь находилась строго по центру захватов. Встроенный насос со съёмной рукоятью и разъем соединения со шлангом, вращается на 360°, что позволяет работать со съёмником в любом удобном положении.
7. Качайте рукоять насоса для съёмника с гидроприводом или вращайте гайку, продвигая поршень, пока устройство или деталь не будет удалена.
8. Чтобы убрать шток поверните вентиль выпускного клапана против часовой стрелки.



Рисунок 3. Установка съёмника с лапами.

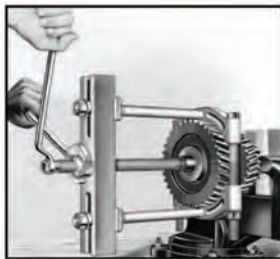


Рисунок 4 а. Установка съёмника с сепаратором, тяговое усилие

РЕКОМЕНДАЦИИ ПО УХОДУ И ОБСЛУЖИВАНИЮ

1. Периодически производите визуальный осмотр съёмника, проверяя, нет ли трещин, сварных швов с трещинами, отсутствующих и/или поврежденных частей.
2. Регулярно проверяйте надежность крепежа частей съёмника. При необходимости производите перетяжку всего крепежа, не перекручивая при этом гайки и болты сверх нормы.
3. После завершения работы очищайте съёмник от загрязнений и держите его в сухом месте для предохранения от ржавчины и коррозии.

1. Перед началом работы со съёмником проводите внешний осмотр всех частей на наличие трещин, изломов или поврежденных деталей.
2. При работе с деталью или устройством обязательно применяйте сетку безопасности (поставляется в комплекте), одевая её на деталь, во избежание случайного повреждения и откола мелких частей, это может привести к травме.
3. Проследите, что бы устройство или деталь (удаляемая ее часть) находилась строго по центру захватов съёмника.
4. Некорректная установка может привести к аварийной ситуации, так как рабочее давление съёмника очень велико.

ГАРАНТИЙНЫЕ ОБЯЗАТЕЛЬСТВА

ООО «СОРОКИН® и К°», действуя на основании закона РФ «О защите прав потребителей», берёт на себя следующие обязательства:

1. На данный инструмент распространяется гарантийный срок 12 месяцев со дня продажи через сеть фирменных магазинов.
2. Срок службы изделия составляет 5 лет.
3. В целях определения причин отказа и/или характера повреждений инструмента производится техническая экспертиза в сроки, установленные законодательством. По результатам экспертизы принимается решение о возможности восстановления инструмента или необходимости его замены.

Все вышеперечисленные обязательства применяются только к изделиям, предоставленным в представительство Компании в чистом виде и сопровождаемые паспортом со штампом, подтверждающим дату покупки.

Гарантия распространяется на все поломки, которые делают невозможным дальнейшее использование инструмента и вызваны дефектами изготовителя, материала или конструкции.

Гарантия не распространяется на повреждения, возникшие в результате естественного износа, несоблюдения рекомендаций по техническому обслуживанию или правил безопасности, неправильного использования или грубого обращения, а также изделия, имеющие следы несанкционированного вмешательства в свою конструкцию лиц, не имеющих специального разрешения на проведение ремонтных работ.

Координаты гарантийной службы:

(495) 363-91-00, tool@sorokin.ru

**С требованиями безопасности, рекомендациями по уходу
и условиями гарантии ознакомлен и согласен.**

Претензий к внешнему виду и комплектности поставки не имею.

Подпись покупателя: _____

Подпись продавца: _____

Номер изделия: _____

Дата продажи: « _____ » _____ 20 _____ г.

ОТМЕТКИ О РЕМОНТЕ

Дата поступления изделия: « _____ » _____ 20 _____ г.

Ремонт является: гарантийный послегарантийный
(ненужное зачеркнуть)

Был произведен ремонт:

Изделие из ремонта получил: _____ (подпись) _____ (расшифровка подписи)

Дата получения изделия: « _____ » _____ 20 _____ г.

Дата поступления изделия: « _____ » _____ 20 _____ г.

Ремонт является: гарантийный послегарантийный
(ненужное зачеркнуть)

Был произведен ремонт:

Изделие из ремонта получил: _____ (подпись) _____ (расшифровка подписи)

Дата получения изделия: « _____ » _____ 20 _____ г.

Дата поступления изделия: « _____ » _____ 20 _____ г.

Ремонт является: гарантийный послегарантийный
(ненужное зачеркнуть)

Был произведен ремонт:

Изделие из ремонта получил: _____ (подпись) _____ (расшифровка подписи)

Дата получения изделия: « _____ » _____ 20 _____ г.

Дата поступления изделия: « _____ » _____ 20 _____ г.

Ремонт является: гарантийный послегарантийный
(ненужное зачеркнуть)

Был произведен ремонт:

Изделие из ремонта получил: _____ (подпись) _____ (расшифровка подписи)

Дата получения изделия: « _____ » _____ 20 _____ г.

