

ДОМКРАТ ПОДКАТНОЙ НОВВУЛИНЕ® JACK

3.533



СОРОКИН®
ИНСТРУМЕНТ С ИМЕНЕМ

ТЕХНИЧЕСКИЙ ПАСПОРТ

ИНСТРУКЦИЯ ПО ЭКСПЛУАТАЦИИ

СОДЕРЖАНИЕ

Назначение изделия	2
Комплект поставки	3
Основные технические характеристики	4
Устройство изделия	5
Подготовка к работе	8
Порядок работы	9
Рекомендации по уходу и обслуживанию	10
Требования безопасности.	14
Гарантийные обязательства	15
Отметки о ремонте	16

Подкатной гидравлический домкрат предназначен для поднятия легковых автомобилей. Благодаря своей мобильности, компактности, удобству в эксплуатации и надёжности домкраты серии HOBBYLINE® могут быть использованы в работе широким кругом автолюбителей. Домкраты этой серии предназначены для ежедневного использования в неинтенсивных условиях работы. Не рекомендуется использование в профессиональных целях.

ВНИМАНИЕ! Изделие не предназначено для профессионального пользования. Для профессиональных целей рекомендуется использовать серии FROGLINE® и CROCOLINE® JACK.

ВАЖНО. Постоянное улучшение продукции торговой марки «СОРОКИН®» является долгосрочной политикой, поэтому изготовитель оставляет за собой право на усовершенствование конструкции изделий без предварительного уведомления и отражения в «Инструкции по эксплуатации».

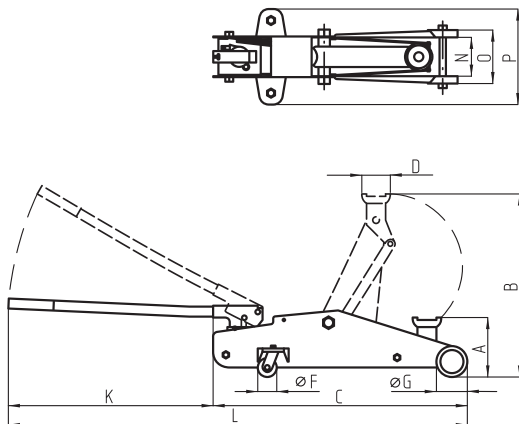
КОМПЛЕКТ ПОСТАВКИ

1. Домкрат гидравлический 1 шт.
2. Рукоять 1 шт.
3. Технический паспорт и инструкция по эксплуатации 1 шт.
4. Упаковка изделия 1 кор.

СОРОКИН®
ИНСТРУМЕНТ С ИМЕНЕМ

ВНИМАНИЕ! Распаковав изделие, убедитесь в наличии всех деталей, согласно комплекту поставки. При отсутствии или поломке какой-либо детали немедленно свяжитесь с продавцом.

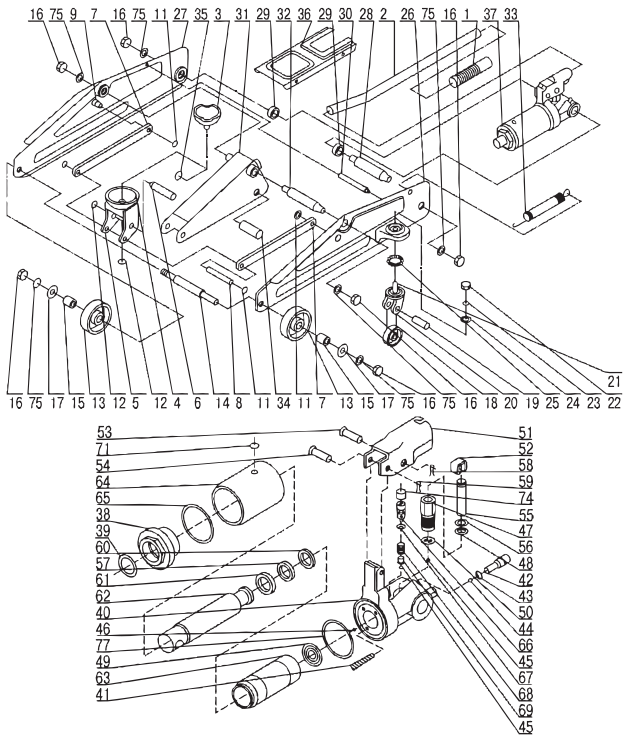
ОСНОВНЫЕ ТЕХНИЧЕСКИЕ ХАРАКТЕРИСТИКИ



Номер по каталогу:	3.533	N, мм	130
Грузоподъемность, т	3	O, мм	170
Высота подхвата А, мм	140	P, мм	250
Высота подъема В, мм	430	C, мм	635
Ø F, мм	56	Диаметр площадки Ø D, мм	52
Ø G, мм	90	Вес нетто, кг	19
K, мм	560	Вес брутто, кг	21
L, мм	1200	Габариты в упаковке ДхШхВ, мм	660x285x175

УСТРОЙСТВО ИЗДЕЛИЯ

СОРОКИН®
ИНСТРУМЕНТ С ИМЕНЕМ



№п/п	Наименование	Кол-во
1	Насадка	1
2	Ручка	1
3	Пята А	1
4	Пята В	1
5	Крепление пяты	1
6	Штифт крепления седла	1
7	Радиусное соединение	2
8	Осевое соединение	1
9	Штифтовое соединение	2
11	Стопорное кольцо	2
12	Стопорное кольцо	1
13	Переднее кольцо	2
14	Осевой вал переднего колеса	1
15	Прокладка переднего колеса	2
16	Гайка	6
18	Плоская шайба	4
19	Роликовое колесо	2
20	Осевой вал роликового колеса	2
21	Болт роликового колеса	2
22	Гайка	2
23	Стопорная шайба	2
24	Плоская шайба	2

№п/п	Наименование	Кол-во
25	Стальной шарик подшипника	16
26	Боковой элемент левый	1
27	Боковой элемент правый	1
28	Анкерный болт	1
29	Прокладочная труба	2
30	Осевой вал боковой стенки	1
31	Подъемный рычаг	1
32	Осевой вал подъемного рычага	1
33	Возвратная пружина	1
34	Главный поперечный штифт	1
35	Стопорное кольцо	1
36	Крышка	1
37	Узел гидравлической системы	1
38	Верхняя гайка	1
39	Уплотнительное кольцо	1
40	Корпус гидравлической системы	1
41	Сетчатый фильтр	1
42	Выпускной клапан	1
43	Кольцевое уплотнение	1
44	Стальной шарик	1
45	Стальной шарик	2
46	Стальной шарик	1

УСТРОЙСТВО ИЗДЕЛИЯ

№п/п	Наименование	Кол-во
47	Цилиндр насоса	1
48	Кольцевое уплотнение	1
49	Шайба	1
50	Сетчатая шайба насоса	1
51	Втулка ручки	1
52	Сцепка поршня	1
53	Поршневой палец	1
54	Соединительный болт	1
55	Поршень	1
56	Опорное кольцо	1
57	Опорное кольцо	1
58	Шплинт	2
59	Шплинт	1
60	Насадочное кольцо	1

№п/п	Наименование	Кол-во
61	Сальник силового цилиндра	1
62	Силовой цилиндр	1
63	Цилиндр	1
64	Масляная камера	1
65	Шайба	2
66	Регулировочный винт	1
67	Кольцевое уплотнение	1
68	Пружина	1
69	Управляющая пружина	1
71	Пробка	1
74	Защитный колпачок	1
75	Пружинная шайба	6
77	Шайба	1

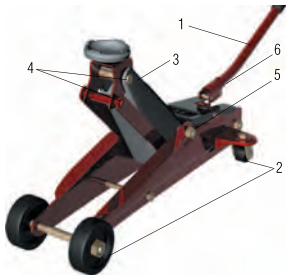


Рисунок 2. Общий вид изделия

1. Рукоять
2. Колеса
3. Подъемные рычаги
4. Пята и соединительные части
5. Болты шарнирные
6. Поршень и поршневой палец

Аккуратно извлеките подкатной домкрат из коробки и убедитесь в правильности комплектации и отсутствии повреждений на всех его элементах.

Удаление воздуха из гидросистемы.

1. Используя рукоять, полностью открутите выпускной клапан (поз 42, рис 1) силового блока, вращением его против часовой стрелки.
2. Когда пята домкрата полностью опущена, качните несколько раз рукоять, для того чтобы выпустить накопленный воздух из гидросистемы и произвести внутреннюю смазку системы.

Действия перед вводом в эксплуатацию.

1. Задние колёса домкрата должны свободно вращаться.
2. Убедитесь, что подъёмный механизм собран корректно и свободно перемещается. Поднимите пяту домкрата без нагрузки на максимальную высоту и затем опустите её, чтобы проверить плавность работы.
3. Проверьте гидросистему на отсутствие протечек и все элементы конструкции домкрата, если в системе есть протечки или в конструкции есть механические повреждения, незамедлительно свяжитесь со своим поставщиком.

ПОРЯДОК РАБОТЫ

Перед подъёмом транспортного средства убедитесь, что его масса вместе с грузом не превышает номинальную грузоподъёмность домкрата.

Подъём.

1. Перед подъёмом транспортного средства убедитесь, что стояночный тормоз включён и колёса стоят ровно во избежание падения транспортного средства.
2. Закрутите выпускной клапан по часовой стрелке, используя рукоять. Далее перемещайте рукоять вверх и вниз для подъёма транспортного средства, используйте полный ход рычага для большей скорости подъёма.
3. Для удержания поднятого груза используйте специальные подставки. Для безопасной установки автомобиля на страховочную стойку сначала поднимите его на необходимую высоту, затем установите страховочную стойку, а после слегка опустите так, чтобы вся нагрузка приходилась на стойку.

ВНИМАНИЕ! Запрещено производить работы с автомобилем, который удерживается только домкратом.

Опускание.

1. После окончания работ с транспортным средством приподнимите его и удалите страховочную стойку.

ВНИМАНИЕ! Убедитесь, что нет никаких посторонних предметов или людей под транспортным средством.

2. Откройте выпускной клапан и ждите, пока пята полностью не опустится.



Рисунок 3. Закрытие клапана

Обслуживание и ремонт домкрата может осуществляться только квалифицированными специалистами, которые обладают достаточными знаниями о гидравлических системах, используемых в этих устройствах, и опытом работы по ремонту подобных систем.

Долив гидравлического масла.

Установите подкатной домкрат на ровную твёрдую поверхность. Полностью опустите пята домкрата, соответственно задвинув шток силовой установки, снимите крышку силового блока домкрата и выкрутите маслозаливную пробку.

Долейте масло до необходимого количества, используйте воронку. Плотно закрутите пробку масляного фильтра.

Примечание: Используйте только качественные масла, избегайте смешивания разных типов масел и попадания посторонних жидкостей в гидравлическую систему.

Замена масла.

Для улучшения работы силовой установки и продления её срока службы рекомендуется менять масло, период замены зависит от интенсивности использования, поэтому регулярно на плановом техническом обслуживании проверяйте состояние масла.

Установите подкатной домкрат на ровную твёрдую поверхность. Полностью опустите пята домкрата, соответственно задвинув шток силовой установки, снимите крышку силового блока домкрата и выкрутите маслозаливную пробку.

Слейте старое масло в специальную ёмкость. Рекомендуется использовать для этого специальные установки для откачки масла.

Используя воронку, долейте необходимое количество гидравлического масла. Следите, чтобы грязь и посторонние предметы при этом не попали в масляный бак.

После замены масла необходимо удалить из гидросистемы лишний воздух.

РЕКОМЕНДАЦИИ ПО УХОДУ И ОБСЛУЖИВАНИЮ

Обслуживание.

Регулярно проверяйте шток силовой установки и направляющие на наличие ржавчины и коррозии.

Смазывайте все подвижные трущиеся элементы лёгкой консистентной смазкой, это продлит срок службы изделия и позволит всем подвижным элементам перемещаться свободно.

Протирайте домкрат сухой ветошью от грязи и пыли, следите, не протекает ли масло из гидросистемы.

Хранение.

Для длительного хранения, убедитесь, что пята домкрата полностью опущена и шток полностью втянут для предотвращения коррозии. Храните домкрат в чистом сухом месте, недоступном для детей.

Возможные неисправности и способы их устранения.

Все операции по ремонту и обслуживанию домкрата должны выполняться исключительно квалифицированным персоналом, обладающим достаточными знаниями в гидравлике и механике.

ВНИМАНИЕ! Во избежание травм все операции по техническому осмотру и ремонту должны выполняться, когда домкрат не находится под нагрузкой.

Возможные неисправности и способы их устранения.

Все операции по ремонту и обслуживанию домкрата должны выполняться исключительно квалифицированным персоналом, обладающим достаточными знаниями в гидравлике и механике.

ВНИМАНИЕ! Во избежание травм все операции по техническому осмотру и ремонту должны выполняться, когда домкрат не находится под нагрузкой.

Неисправность	Возможная причина	Решение
Домкрат не поднимает	Выпускной клапан открыт	Проверьте позицию рукояти, чтобы она стояла в положении закрытия клапана. Возможно, клапан забит и необходима чистка.
	Низкий уровень масла или нет масла совсем	Долейте масло и удалите лишний воздух
	Воздушная пробка	Устраните пробку, удалив лишний воздух из гидросистемы
	Нагрузка превышает грузоподъемность домкрата	Используйте домкрат подходящей грузоподъемности
	Нагнетательный клапан неисправен	Очистите клапан от грязи или посторонних веществ.
Домкрат не поднимает груз на полную высоту	Недостаточно гидравлического масла	Проверьте уровень масла, при необходимости долейте
Медленная скорость подъема	Силовая установка работает некорректно	Произведите ремонт силовой установки
	Протечка уплотнений	Замените уплотнения

РЕКОМЕНДАЦИИ ПО УХОДУ И ОБСЛУЖИВАНИЮ

Домкрат поднимает груз, но совсем не держит его	Выпускной клапан неисправен	Проверьте клапана, при необходимости замените
	Воздушная пробка	Устраните пробку
Утечка гидравлического масла	Износ или повреждение уплотнений	Замените уплотнения
Пята домкрата не опускается	Выпускной клапан закрыт	Попробуйте открыть клапан при помощи рукояти, в противном случае замените или прочистите его
Пята домкрата опускается медленно	Повреждение силовой установки	Необходим ремонт силовой установки, обратитесь в сервисный центр
	Повреждена возвратная пружина	Замените пружину
	Шарнирные соединения застопорены	Смажьте соединения

1. Данный домкрат предназначен только для поднятия грузов и не должен использоваться в качестве подставки для них в течение долгого периода времени. После поднятия груза всегда используйте подставки для его фиксации.
2. Используйте домкрат исключительно на ровной и твёрдой поверхности.
3. Во время поднятия транспортного средства примите все необходимые меры предосторожности, чтобы избежать его самопроизвольного скатывания: заглушите двигатель, выровняйте колёса и поставьте его на стояночный тормоз.
4. Не перемещайте домкрат, когда на нём находится поднятый груз.
5. Не пытайтесь сами регулировать клапан. Для этого обращайтесь в сервисную службу.
6. Не производите какие-либо изменения во внешнем виде или конструкции домкрата без согласования с производителем или его официальным представителем.
7. Не перегружайте домкрат грузами, вес которых превышает номинальную грузоподъёмность данного домкрата.
8. В случае обнаружения протечек или механических повреждений незамедлительно прекратите работу с домкратом и опустите груз до устранения неисправностей

ГАРАНТИЙНЫЕ ОБЯЗАТЕЛЬСТВА

ООО «СОРОКИН® и К°», действуя на основании закона РФ «О защите прав потребителей», берёт на себя следующие обязательства:

1. На данный инструмент распространяется гарантийный срок 6 месяцев со дня продажи через сеть фирменных магазинов.

2. Срок службы изделия составляет 5 лет.

3. В целях определения причин отказа и/или характера повреждений инструмента производится техническая экспертиза в сроки, установленные законодательством. По результатам экспертизы принимается решение о возможности восстановления инструмента или необходимости его замены.

Все вышеперечисленные обязательства применяются только к изделиям, предоставленным в представительство Компании в чистом виде и сопровождаемые паспортом со штампом, подтверждающим дату покупки.

Гарантия распространяется на все полочки, которые делают невозможным дальнейшее использование инструмента и вызваны дефектами изготовителя, материала или конструкции.

Гарантия не распространяется на повреждения, возникшие в результате естественного износа, несоблюдения рекомендаций по техническому обслуживанию или правил безопасности, неправильного использования или грубого обращения, а также изделия, имеющие следы несанкционированного вмешательства в свою конструкцию лиц, не имеющих специального разрешения на проведение ремонтных работ.

Координаты гарантийной службы: (495) 363-91-00, tool@sorokin.ru

**С требованиями безопасности, рекомендациями по уходу
и условиями гарантии ознакомлен и согласен.**

Претензий к внешнему виду и комплектности поставки не имею.

Подпись покупателя: _____

Подпись продавца: _____

Номер изделия: _____

Дата продажи: « _____ » _____ 20 _____ г.

Дата поступления изделия: « _____ » _____ 20 ____ г.

Ремонт является: гарантийный послегарантийный
(ненужное зачеркнуть)

Был произведен ремонт:

Изделие из ремонта получил: _____ (подпись) _____ (расшифровка подписи)

Дата получения изделия: « _____ » _____ 20 ____ г.

Дата поступления изделия: « _____ » _____ 20 ____ г.

Ремонт является: гарантийный послегарантийный
(ненужное зачеркнуть)

Был произведен ремонт:

Изделие из ремонта получил: _____ (подпись) _____ (расшифровка подписи)

Дата получения изделия: « _____ » _____ 20 ____ г.

