

# ШИНОМОНТАЖНЫЙ СТЕНД

15.5 / 15.15



ТЕХНИЧЕСКИЙ ПАСПОРТ

ИНСТРУКЦИЯ ПО ЭКСПЛУАТАЦИИ

## СОДЕРЖАНИЕ

Назначение изделия . . . . .	2
Комплект поставки . . . . .	3
Основные технические характеристики . . . . .	4
Устройство изделия . . . . .	5
Подготовка к работе . . . . .	6
Порядок работы . . . . .	8
Рекомендации по уходу и обслуживанию . . . . .	14
Требования безопасности . . . . .	18
Приложение 1 – Схемы составных частей . . . . .	20
Приложение 2 – Описание составных частей . . . . .	26
Гарантийные обязательства . . . . .	32
Отметка о продаже . . . . .	33
Отметки о ремонте . . . . .	34
Дополнительные опции . . . . .	35

**Шиномонтажный станок** обеспечивает монтаж и демонтаж камерных и бескамерных шин автомобилей, а также для их накачки до рабочего давления.

Шиномонтажные станки подразделяются на **полуавтоматические и автоматические** – соответственно с отклоняемой или не отклоняемой монтажной стойкой.

Полуавтоматический **шиномонтажный станок** с пневматическим зажимом колеса на монтажном столе, который позволяет закрепить колесо, как за внешнюю, так и за внутреннюю часть диска.

Станок оснащен пневматическим механизмом отбортовки покрышки от диска. На станке устанавливается дозатор масла, который автоматически регулирует подачу масла в пневмосистему стэнда.

Шиномонтажный стэнд имеет следующие преимущества:

- надежный и простой в эксплуатации;
- прочная и безопасная конструкция;
- поворотная монтажная колонна позволяет устанавливать станок непосредственно у стены;
- мощный отжимной пневмоцилиндр и лопатка особой формы позволяют быстро и бережно произвести демонтаж колеса;
- авторевверс рабочего стола позволяет с легкостью произвести демонтаж;
- монтажная головка выставляется относительно обода колеса по высоте и по горизонтали;
- форма монтажной головки подходит практически для всех видов шин;
- имеются пластиковые протекторы на зажимные кулачки.

**ОСОБЕННОСТЬ:** Станок оснащен системой взрывной накачки бескамерных шин. Что значительно облегчает накачку бескамерной резины, особенно после неправильного хранения последней или при имеющихся незначительных повреждениях края обода.

**ВАЖНО.** Постоянное улучшение продукции торговой марки «СОРОКИН®» является долгосрочной политикой, поэтому изготовитель оставляет за собой право на усовершенствование конструкции изделий без предварительного уведомления и отражения в «Инструкции по эксплуатации».

## КОМПЛЕКТ ПОСТАВКИ

- |   |       |
|---|-------|
| 1. Шиномонтажный стенд .....                              | 1 шт. |
| 2. Пистолет для накачки воздуха с манометром .....        | 1 шт. |
| 3. Монтажная лопатка .....                                | 1 шт. |
| 4. Ёмкость для смазки .....                               | 1 шт. |
| 5. Блок подготовки воздуха .....                          | 1 шт. |
| 6. Пластиковые накладки на зажимные кулачки .....         | 4 шт. |
| 7. Дополнительная пластиковая головка .....               | 1 шт. |
| 8. Ремкомплект на пневмоцилиндры .....                    | 1 шт. |
| 9. Технический паспорт и инструкция по эксплуатации ..... | 1 шт. |
| 10. Упаковка изделия .....                                | 1 шт. |

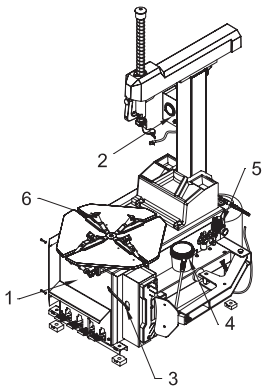


Рисунок 1 –  
Комплект поставки

**ВНИМАНИЕ!** Распаковав изделие, убедитесь в наличии всех деталей, согласно комплекту поставки. При отсутствии или поломке какой-либо детали немедленно свяжитесь с продавцом.

## ОСНОВНЫЕ ТЕХНИЧЕСКИЕ ХАРАКТЕРИСТИКИ

Номер по каталогу	15.5 / 15.15
Тип модели	Автоматическая
Мощность мотора, кВт	1,1 / 0,75
Питание сети, В	220 / 380
Макс. диаметр колеса, дюйм (мм)	43 (1100)
Макс. ширина колеса, дюйм (мм)	3 – 13 (76 – 330)
Диапазон зажима снаружи, дюйм (мм)	13 – 24 (330 – 610)
Диапазон зажима изнутри, дюйм (мм)	15 – 26 (381 – 660)
Давление воздуха, атм	8 – 10
Макс. раскрытие отжима, мм	350
Макс. усилие отжима, кг	2500
Уровень шума, dB	< 70
Опция «Третья рука»	15.43
Вес нетто, кг	324
Вес брутто, кг	379
Габариты в упаковке ДхШхВ, мм	1200x950x860

## УСТРОЙСТВО ИЗДЕЛИЯ

СОРОКИН®  
ИНСТРУМЕНТ

1. Педаль отжима крышки
2. Педаль зажима кулачков
3. Педаль вращения стола
4. Педаль отжима стойки
5. Монтажный стол
6. Зажимной кулачок
7. Монтажная головка
8. Штанга с возвратной пружиной
9. Рукоятка переброса с фиксатором штанги
10. Консоль
11. Стойка
12. Фильтр влагоотделитель с редуктором и лубрикатором
13. Лопата отжима
14. Буфер
15. Монтажная лопатка
16. Пистолет для накачки воздуха с манометром

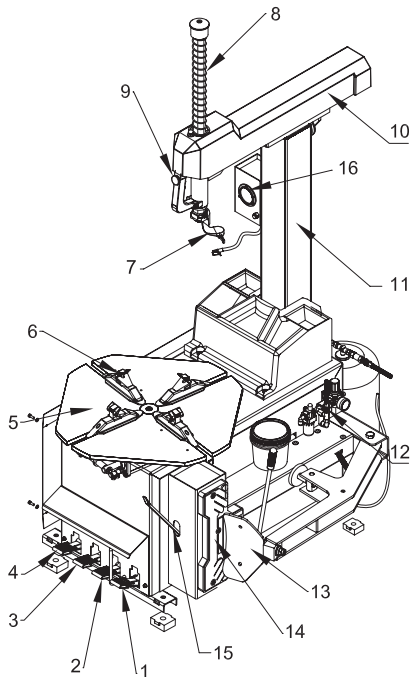


Рисунок 2 - Общий вид шиномонтажного стенда

Для установки стэнда требуется пространство 1400 (ширина) x 1685 мм (глубина). От него до стены должно быть минимум 500 мм. Стэнду следует устанавливать на твердом, горизонтальном и неповрежденном полу. Просверлите в полу четыре отверстия напротив отверстий в основании аппарата. Их глубина должна быть 80 мм, а диаметр 10 мм. Затем вставьте в них анкера и затяните ключом.

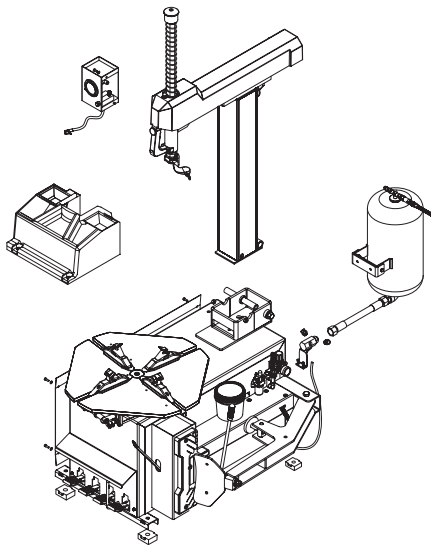


Рисунок 3 – Монтаж стойки шиномонтажного стэнда

### Монтаж стойки:

1. Временно снимите боковую крышку стенда, открутив 4 болта, гайки и шайбы, расположенные сверху/сзади корпуса. Открутите 4 монтажных болтов, гайки и шайбы, расположенные на монтажной площадке стойке.
2. Вместе с помощником установите стойку на корпус и совместите 4 отверстий, из которых были вынуты болты, гайки и шайбы.
3. Туго затяните вышеупомянутые болты и гайки, тем самым фиксируя стойку.

### Подсоединение пневматики:

1. Нажмите педаль зажима кулачков до упора, чтобы быть уверенным, что кулачки неожиданно не разойдутся.
2. Подсоедините пистолет для накачки шин к разъему.
3. Подсоедините стенд к воздушной магистрали (рабочее давление 8 – 10 атм.) при помощи разъема, который находится на влагоотделителе, расположенном в правой части аппарата.

### Подключение электрической схемы:

1. Убедитесь, что напряжение, указанное на табличке стенда, совпадает с входным напряжением.
2. Система должна обязательно иметь хорошую цепь заземления.
3. Стенд должен быть оснащен автоматом защиты сети и УЗО.



1. Подключите стенд к источнику электропитания и подачи воздуха и подождите какое-то время, чтобы давление сжатого воздуха достигло значения 8 атм.
2. Нажмите педаль вращения стола (3, рис. 2). Монтажный стол должен вращаться по часовой стрелке. Поднимите педаль. Стол должен вращаться против часовой стрелки.
3. Нажмите педаль отжима покрышки (1, рис. 2) до срабатывания лопаты отжима. При отпускании педали она должна вернуться в исходное положение.
4. Нажмите педаль зажима кулачков (2, рис. 2) для разведения кулачков. При повторном нажатии на педаль кулачки сходятся.
5. Нажмите на спусковой крючок на пистолете накачки для выпуска воздуха из наконечника (16, рис. 2).

### Разбортирование колеса

**ВНИМАНИЕ!** Перед выполнением данного этапа полностью спустите воздух из шины и уберите с колеса балансировочные грузы.

1. Полностью сведите кулачки на монтажном столе.
2. Отведите лопату отжима покрышки наружу вручную. Установите колесо напротив резинового буфера. Подведите лопату к покрышке на расстоянии 10 мм от края обода (см. рис. 4).



**Рисунок 4 – Отжим шины от диска**

## ПОРЯДОК РАБОТЫ

3. Нажмите педаль отжима до упора, для приведения в действие лопаты. Отпустите педаль, когда лопата переместиться до конца своего хода или когда покрывка сместиться во внутреннее углубление обода.
4. Немного поверните шину и повторите процедуру по всей окружности обода, пока покрывка не отойдет полностью от обода.
5. Прodelайте то же самое с другой стороны колеса.

### Снятие шины с диска

**ВНИМАНИЕ!** Перед выполнением этой операции полностью спустите воздух из шины и уберите с колеса балансировочные грузы.

1. Во избежание повреждения шины и для облегчения процесса намажьте по всей поверхности закраины покрывки смазку.
2. Установите колесо на монтажный стол (4, рис. 2).
3. Чтобы закрепить колесо на столе, прodelайте следующее (в зависимости от размера колеса):

#### **Обод от 13" до 24":**

- Поместите четыре кулачка (6, рис. 2) в положение, отмеченное маркировкой на столике, выжимая до половины вниз педаль зажима (2, рис. 2).
- Установите колесо на кулачки и, прижимая обод колеса, выжмите педаль захвата до упора.
- Убедитесь, что колесо прочно удерживается кулачками.

#### **Обод от 15" до 26":**

- Полностью сведите кулачки.
  - Установите колесо на кулачки и нажмите педаль захвата так, чтобы кулачки разошлись. При этом колесо зафиксируется.
  - Убедитесь, что кулачки прочно удерживают колесо.
4. Опустите штангу (8, рис. 2), пока монтажная головка (7, рис. 2) не ока-

жется рядом с ободом над колесом. При помощи блокировки зафиксируйте положение штанги.

5. Вставьте монтажную лопатку между закраиной покрышки и носиком монтажной головки (рис. 5).
6. Поднимите закраину покрышки на носик монтажной головки. Для этого вставьте монтажную лопатку между закраиной шины и носиком монтажной головки, затем приподнимите педаль вращающегося стола (3, рис. 2).



Рисунок 5 – Снятие шины с диска

**Замечание:** Чтобы не повредить камеру (если она есть), рекомендуется выполнять эту операцию так, чтобы при этом сосок камеры располагался не ближе 1" справа от головки.

7. Удерживая монтажную лопатку (15, рис. 2) в нужном положении, вращайте стол по часовой стрелке, полностью выжав педаль вращения стола. Продолжайте, пока шина полностью не отделится от обода.
8. Выньте камеру (если есть) и повторите указанные действия с другой стороны колеса.

## ПОРЯДОК РАБОТЫ

### Установка шины на обод

1. Перед началом уберите балансировочные грузы с колеса.
2. Обильно смажьте закраину покрышки по всей окружности густой смазкой, чтобы не повредить шину и облегчить монтаж.
3. Зафиксируйте обод колеса при помощи внутренних частей кулачков (6, рис. 2).

**Замечание:** Если вы работаете с ободами одного и того же размера, нет необходимости постоянно фиксировать и освобождать штангу. Вместо этого сдвиньте в сторону консоль (10, рис. 2) с зафиксированной штангой (8, рис. 2).

4. Установите шину так, чтобы её закраина прошла ниже носика головки и выше края (хвоста) ее задней части (рис. 6). Противоположную сторону закраины вдавите в углубление обода.
5. Удерживайте руками закраину шины прижатой к ручью обода. Затем нажмите педаль вращения стола, чтобы обод и шина повернулись на полный оборот.
6. Вставьте камеру (если она есть).
7. Повторите указанные действия с другой закраиной шины не меняя захвата обода.



Рисунок 6 – Установка шины на обод

## Накачивание шины

**ВНИМАНИЕ!** Лопнувшая шина может привести к серьезным телесным повреждениям оператора и рядом стоящего человека. Убедитесь, что обод колеса и шина имеют одинаковый размер. Проверьте состояние шины. Убедитесь в отсутствии повреждений. Держите руки и другие части тела подальше от шины. Надувайте шину короткими струями и периодически проверяйте давление. Никогда не надувайте шину до давления, выходящего за пределы, рекомендуемые производителем.

1. Чтобы накачать шину, вставьте наконечник пистолета для накачки (16 рис. 2) в сосок шины при положении запирающего рычажка «UP» («вверх»). Убедитесь, что сопло плотно обхватывает сосок.
2. Переведите рычажок в нижнее положение.
3. Воздух нужно накачивать короткими струями и постоянно проверять давление. Когда будет достигнуто требуемое давление, отсоедините наконечник от соска и закрутите на сосок колпачок.

## Накачивание шин с помощью системы взрывной накачки

1. Устройство накачивания используется во время операции посадки обода колеса и во время накачивания в месте воздушного манометра.

**Примечание:** Перед установкой убедитесь, что шиномонтажный станок отключен от любых источников электричества.

2. Перед операцией проверьте устройство:
  - нажмите педаль накачивания (26, рис.10) на среднюю позицию. Должен податься воздух из головки накачивания.
  - нажмите педаль до конца. Сильная струя сжатого воздуха должна выйти из отверстий в четырех запирающих салазках.

## Посадка обода и накачивание.

**Примечание - КОЛЕСО МОЖЕТ ВЗОРВАТЬСЯ ЕСЛИ:**

- Диаметр обода не соответствует шине;

## ПОРЯДОК РАБОТЫ

- Существуют дефекты обода или шин;
- Во время посадки обода превышено рекомендуемое давление;
- Если шина накачивается до давления выше, чем рекомендовано производителем;
- Оператор не соблюдает правила безопасности.

**ВНИМАНИЕ!** Руки и тело должны находиться на расстоянии от накачиваемой шины.

### Накачивание бескамерных шин.

**Примечание:** Когда при процессе накачивания бескамерных шин используется сильная струя воздуха, колесо должно быть зажато изнутри обода.

1. Уберите шток клапана,
2. Зажмите клапан на держателе насоса, и убедитесь, что он правильно подсоединен,
3. Убедитесь, что диаметры шины и обода совпадают,
4. Убедитесь, что обод и борта хорошо смазаны. При необходимости смажьте их дополнительно.
5. Нажмите педаль до средней позиции, чтобы начать накачивание,
6. Если борта шины плохо посажены на обод, вручную поднимите шину до тех пор, пока верхний борт не окажется напротив обода, затем полностью нажмите педаль накачивания.

**ВНИМАНИЕ!** Руки и тело должны находиться на расстоянии от накачиваемой шины.

Освободите шину, установите педаль обратно на среднюю позицию, и продолжайте накачивание шины до рекомендуемого давления с помощью пистолета.

1. Всякий раз перед началом работы проверяйте общее состояние станда: нет ли ослабленных винтов, поломанных деталей. Проверьте натяжку ремней, соединяющих движущие части, нет ли повреждений на электрических проводах и шлангах – словом, все, что может повлиять на безопасность. При появлении странных шумов или вибраций немедленно отключите аппарат от насоса и от сети. Не используйте его до тех пор, пока неисправность не будет устранена.
2. Минимум раз в неделю промывайте монтажный стол очистителем или негорючим растворителем. Смазывайте направляющие кулачков.
3. Минимум 1 раз в месяц проверяйте уровень масла в масляном бачке. При необходимости долейте масло SAE30. Убедитесь также, что после 3-4 нажатий на педаль отжима крышки в бачок поступает 1 капля масла. При необходимости отрегулируйте при помощи регулировочного винта поток масла.
4. Через 20 дней после начала эксплуатации подтяните крепежные винты кулачков и винты на салазках монтажного стола.
5. При отключенном электропитании проверьте, натян ли ремень. Для этого снимите боковую крышку, расположенную с левой стороны корпуса, и отрегулируйте натяжение ремня при помощи винта на опоре электромотора.

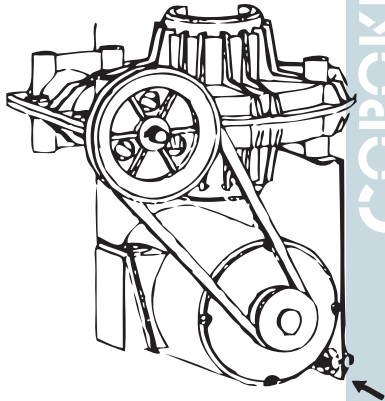


Рисунок 7 – Натяжение клинового ремня электропривода стола

## РЕКОМЕНДАЦИИ ПО УХОДУ И ОБСЛУЖИВАНИЮ

6. Если блокировка не фиксирует штангу, либо насадка не поднимается хотя бы на 1/8" над ободом колеса, что необходимо для работы, отрегулируйте гайки как показано на (рис. 8).
7. Для очистки или замены центрального обратного клапана (рис. 9) снимите крышку с левой стороны аппарата.
8. Отсоедините воздушные шланги, подходящие к клапану.
9. Поток сжатого воздуха прочистите клапан. При необходимости замените его.
10. Для очистки или замены клапана отжима покрывки повторите шаги 8, 9, 10.

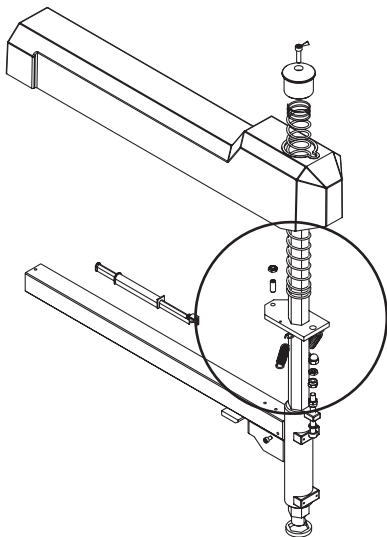
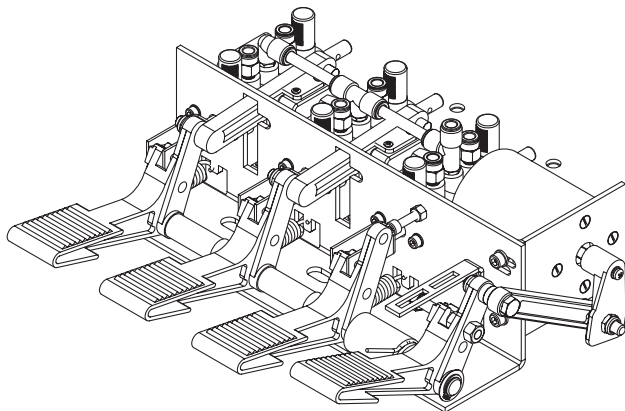


Рисунок 8 – Место регулировки зажима штанги монтажной головки





**Рисунок 9 – Распределитель воздуха в сборе**

Неисправности	Возможная причина	Способ устранения
Поворотный стол не вращается	Не вставлена в розетку вилка или отсутствует напряжение в сети	Вставьте вилку
	Неисправность электромотора	Проверьте в моторе проводку и контакты
	Сломана педаль вращения стола	Проверьте и отремонтируйте весь узел включения вращения стола
	Ослаблен или порван ремень	Подтяните или замените ремень

## РЕКОМЕНДАЦИИ ПО УХОДУ И ОБСЛУЖИВАНИЮ

Неисправности	Возможная причина	Способ устранения
Стол застопоривается при снятии/установке шины	Ослаблен ремень	Подтянуть
Медленно расходятся/сходятся кулачки	Засорился демпфер	Очистить или заменить
Кулачки не фиксируют колесо как следует	Износились кулачки	Заменить кулачки
	Дефект уплотнений подстольных цилиндров	Заменить уплотнения в цилиндре
Монтажная головка касается обода колеса во время (де)монтажа	Сломана или неправильно отрегулирована салазка замка	Заменить или отрегулировать салазку
	Ослаблен винт салазки	Затянуть винт
Педаль отжима покрышки или педаль зажима диска застревают	Лопнула возвратная пружина педали	Заменить пружину
Разбортирование/отжим закраины шины проходит с трудом	Засорился демпфер	Очистить или заменить демпфер
	Повреждено уплотнение в клапане	Заменить кольцо
	Повреждена V-образная манжета или кольцо поршня цилиндра	Заменить

1. Содержите рабочее место сухим и чистым. Захламленность, сырость или присутствие воды на рабочем месте могут привести к увечьям.
2. Если вы не пользуетесь устройством, его и инструменты следует хранить в сухом месте. При длительном хранении в нерабочем состоянии его следует отключить от источника питания.
3. Перед началом работы проверьте работоспособность аппарата и наличие поврежденных деталей. Последние необходимо заменить или отремонтировать.
4. При техобслуживании замену деталей производить только оригинальными запчастями. Детали и аксессуары, допущенные к использованию, вы можете приобрести у дистрибьютора.
5. Регулярно производите очистку аппарата и содержите его в сухих условиях.
6. Техобслуживание должно производиться квалифицированным персоналом.
7. Используйте аппарат только по назначению.

### Особые меры предосторожности

1. Перед проведением техобслуживания или ремонтных работ отключите электропитание, отсоедините машину от источника подачи воздуха. Несколько раз нажмите педаль отжима крышки, чтобы стравить из машины весь сжатый воздух.
2. Используйте чистый сухой сжатый воздух при давлении 8-10 атм. Не превышайте указанного значения.
3. Во избежание преждевременного износа пневмоагрегатов применяйте лубрикатор (автоматический маслораспылитель).
4. Давление в шине должно быть не выше и не ниже рекомендованного изготовителем.

## ТРЕБОВАНИЯ БЕЗОПАСНОСТИ

5. Во избежание травм и поломок аппарата следите за тем, чтобы обод шины был прочно зажат кулачками.
6. Во время зажима ни в коем случае не помещайте руки между ободом колеса и кулачками.

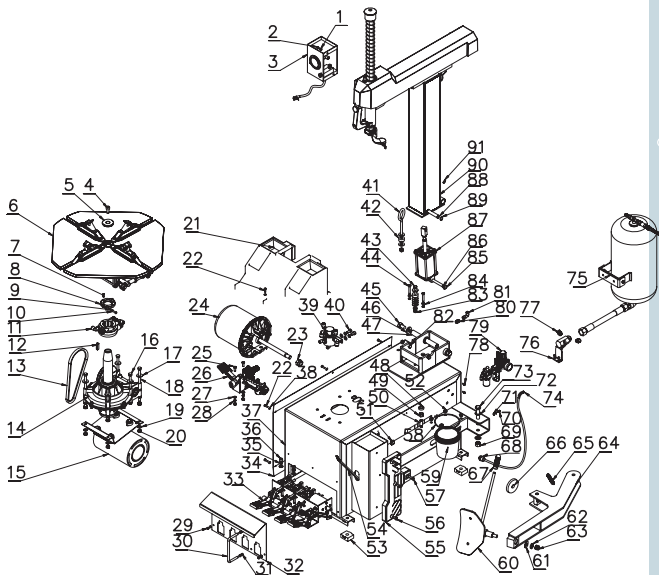


Рисунок 10 – Схема шинмонтажного стенда

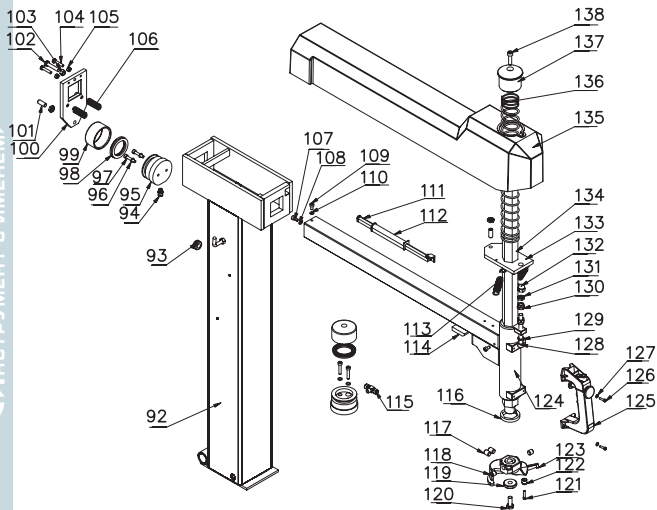


Рисунок 11 – Схема колонны монтажной

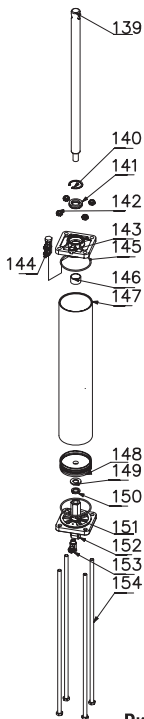


Рисунок 12 – Схема цилиндра зажимного

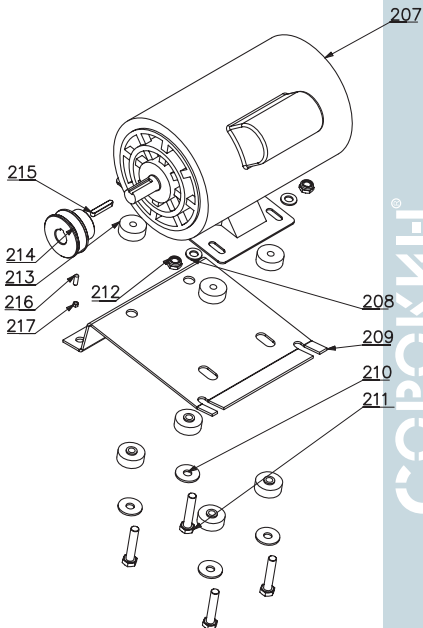


Рисунок 13 – Схема электродвигателя

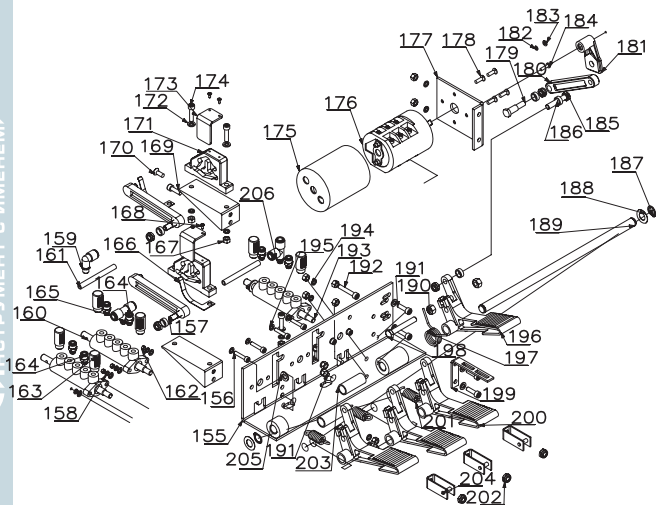


Рисунок 14 – Схема 5-ходового распределителя



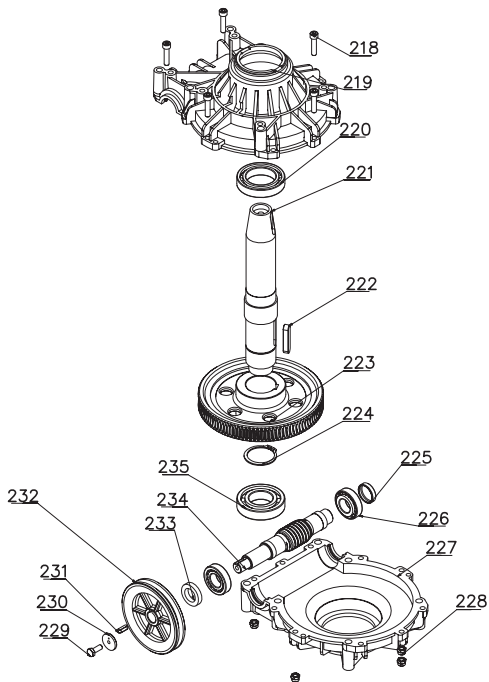


Рисунок 15 – Схема червячного редуктора

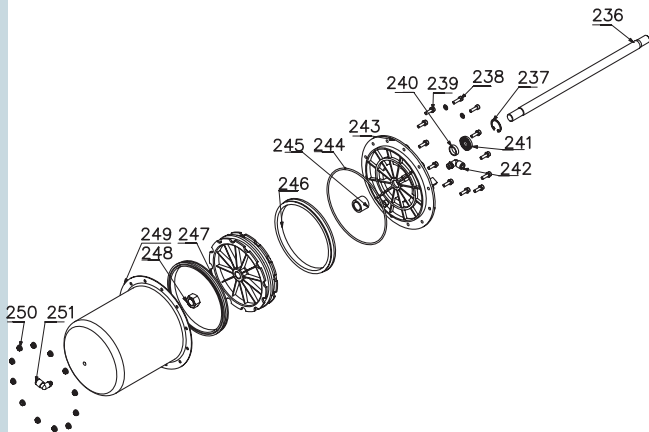


Рисунок 16 – Схема отжимного цилиндра

## ПРИЛОЖЕНИЕ 2 – ОПИСАНИЕ СОСТАВНЫХ ЧАСТЕЙ

№ п/п	Наименование	Кол - во
1	Шайба 6	4
2	Винт М6х12	2
3	Пистолет для накачки воздуха с манометром	1
4	Винт М12х25	1
5	Шайба поворотного стола	1
6	Монтажный стол в сборе	1
7	Винт М8х20	2
8	Втулка поворотн. распределителя	1
9	Болт М6х35	2
10	Шайба 6	2
11	Поворотный распределитель в сборе	1
12	Шпонка 12х45	1
13	Клиновой ремень А26»	1
14	Редуктор в сборе	1
15	Электродвигатель в сборе	1
16	Болт М10х60	2
17	Шайба 10	13
18	Болт М10х200	4
19	Шайба 10	19
20	Гайка М10	18
21	Кожух	1

№ п/п	Наименование	Кол - во
22	Винт М6х16	8
23	Гайка М8	1
24	Цилиндр отжима в сборе	1
25	Болт М8х20	2
26	Педаль взрывной накачки	1
27	Шайба 8	2
28	Шайба 8	4
29	Винт М6х10	7
30	Предохранительная скоба	1
31	Гайка М6	2
32	Передняя крышка	1
33	5-ти ходовой распредел. в сборе	1
34	Левая крышка	1
35	Шайба 10	4
36	Винт М10х25	2
37	Корпус	1
38	Гровер 6	13
39	Распределитель взрывной накачки	1
40	Винт М10х16	2
41	Винт с кольцом	1
42	Шайба ф30хф10х15	2

## ПРИЛОЖЕНИЕ 2

№ п/п	Наименование	Кол - во
43	Болт М10х50	1
44	Болт М8х45	2
45	Болт М16х25	2
46	Шайба	2
47	Шайба	1
48	Шайба	1
49	Гайка 14	2
50	Винт М14х42	2
51	Резиновый блок	1
52	Резиновый блок	4
53	Резиновая опора	4
54	Монтажная лопатка	1
55	Резиновый буфер	1
56	Винт М8х20	3
57	Винт М8х25	1
58	Держатель ёмкости	1
59	Ёмкость для смазки	1
60	Лопата отжима	1
61	Шайба	1
62	Шайба 14	1
63	Гайка М14	1
64	Балка отжима	1
65	Пружина	1

№ п/п	Наименование	Кол - во
66	Буфер балки	1
67	Рукоятка отжимной лопаты	1
68	Кабельный разъём	1
69	Гайка М16	1
70	Болт М5х10	1
71	Шайба 5	2
72	Шайба 16	2
73	Болт М16х100	1
74	Электроразъём	1
75	Резервуар	1
76	Кронштейн	1
77	Пневморазъём R3/8» Ф 12	2
78	Винт М5х12	2
79	Фильтр влагоотделитель с редуктором и лубрикаторм	1
80	Переходник	1
81	Пневморазъём	1
82	Болт	2
83	Гайка М10	1
84	Гайка М8	4
85	Стопорное кольцо	2
86	Ось пневмоцилиндра	1
87	Откидной цилиндр в сборе	1

№ п/п	Наименование	Кол - во
88	Ось колонны	1
89	Стопорное кольцо	2
90	Стойка	1
91	Маслянный колпачек М6	1
92	Стойка	1
93	Шайба прорезиненная	1
94	Пневморазъём ф6, R 1/8»	1
95	Корпус стопорного цилиндра	2
96	О-образная шайба 10x2	4
97	Винт М6x30	4
98	Манжета ф65x8	2
99	Отжимной цилиндр	1
100	Стопорная планка	1
101	Винт М10x25	2
102	Болт М8x40	1
103	Гайка М8	1
104	Болт М6x30	2
105	Гайка М6	2
106	Пружина	2
107	Винт М6x10	1
108	Шайба 6	1
109	Винт М6x10	3
110	Шайба 6	1

№ п/п	Наименование	Кол - во
111	Салазка	1
112	Салазка	1
113	Пружина	2
114	Прорезиненный блок	1
115	Пневморазъём R 1/8» - 6	1
116	Буферная втулка	1
117	Винт М12x16	2
118	Винт М12x12	2
119	Шайба	1
120	Болт М10x25	1
121	Болт ролика	1
122	Ролик	1
123	Монтажная головка	1
124	Консоль	1
125	Рукоятка переброса	1
126	Винт М4x16	4
127	Шайба 4	4
128	Винт М10x90	1
129	Шайба 10	1
130	Гайка М10	2
131	Гайка М10	3
132	Гайка М10	1
133	Стопорная планка штанги	1

## ПРИЛОЖЕНИЕ 2

№ п/п	Наименование	Кол - во
134	Штанга	1
135	Пластмассовый кожух	1
136	Возвратная пружина	1
137	Набалдашник	1
138	Винт М8х30	1
139	Шток цилиндра	1
140	Стопорное кольцо 30	1
141	Манжета	1
142	Гайка М8	4
143	Передний фланец	1
144	Пневморазъём	1
145	Уплотнительное кольцо 65х2.65	2
146	Втулка	1
147	Корпус цилиндра 70	1
148	Поршень	1
149	Шайба 12	1
150	Гровер 12	1
151	Гайка 12	1
152	Задний фланец	1
153	Пневморазъём	1
154	Шпилька	4
155	Кронштейн крепления	1

№ п/п	Наименование	Кол - во
156	Винт М5х25	6
157	Кулиса	2
158	Шайба 5	6
159	Пневморазъём D8, R1/8	1
160	Клапан В	2
161	Шланг 8-5 мм	2
162	Гайка М5	6
163	Демпфер ф8	6
164	Пневморазъём D8, R1/8	6
165	Т-образный пневморазъём ф6, R 1/8»	1
166	Плоская пружина	1
167	Гайка М6	14
168	Винт ST2.9х9.5	4
169	Кронштейн пружины	1
170	Винт М6х16	2
171	Кронштейн выключателя	2
172	Шайба 6	8
173	Кожух кулачка	1
174	Винт М6х25	4
175	Корпус реверсивного переключателя	1
176	Реверсивный переключатель	1

№ п/п	Наименование	Кол - во
177	Кронштейн переключателя	1
178	Винт М5х16	4
179	Штифт	1
180	Кулиса	1
181	Тяга реверса	1
182	Шайба 4	1
183	Шайба 4	1
184	Винт М4х16	1
185	Болт М8х40	1
186	Втулка	5
187	Стопорное кольцо 14	2
188	Шайба 12х0.5	2
189	Ось	1
190	Гайка М8	2
191	Винт М6х20	6
192	Винт М6х35	1
193	Клапан А	1
194	Шайба 6	13
195	Шайба 5	12
196	Педаль отжима колеса	1
197	Пружина	1
198	Болт М8х55	1
199	Пружина торсионная	1

№ п/п	Наименование	Кол - во
200	Педаль	3
201	Пружина	3
202	Гайка М8	7
203	Направляющая оси педали	2
204	Пластина	2
205	Шайба 8	1
206	Пневморазъём ф8, R1/8»	1
207	Электродвигатель 220 В, 1.1 кВт, 50 Гц	1
208	Шайба 10	4
209	Кронштейн двигателя	1
210	Шайба 10	4
211	Болт М10х50	4
212	Гайка М10	4
213	Шайба демпфер	8
214	Шкив электродвигателя	1
215	Шпонка 6х36	1
216	Винт М5х16	1
217	Гайка М5	1
218	Винт М8х35	5
219	Крышка редуктора	1
220	Подшипник 6010	1
221	Вал редуктора	1

## ПРИЛОЖЕНИЕ 2

№ п/п	Наименование	Кол - во
222	Шпонка 12x55	1
223	Червячное колесо	1
224	Стопорное кольцо 50	1
225	Пластиковая крышка 40x25x8	1
226	Подшипник 30205	2
227	Картер редуктора	1
228	Самоконтрящаяся гайка М8	5
229	Болт М8x20	1
230	Шайба 30	1
231	Шпонка 6x20	1
232	Шкив редуктора	1
233	Манжета	1
234	Червяк	1
235	Подшипник 6208	1
236	Шток цилиндра отжима	1
237	Стопорное кольцо	1

№ п/п	Наименование	Кол - во
238	Винт М6x20	12
239	Шайба 6	12
240	Шайба	1
241	Манжета	1
242	Пневмоугольник Ф8, R 1/4»	1
243	Крышка цилиндра отжима перед.	1
244	Втулка	1
245	Резиновое кольцо Ф180x3.55	1
246	Манжета	1
247	Поршень	1
248	Самоконтрящаяся гайка М18x1,5	1
249	Корпус цилиндра отжима	1
250	Самоконтрящаяся гайка М6	12
251	Пневмоугольник Ф8, R 1/8»	1



ООО «СОРОКИН® и К°», действует на основании закона РФ «О защите прав потребителя», берет на себя следующие обязательства:

1. На данный инструмент распространяется гарантия 12 месяцев со дня продажи через сеть фирменных магазинов.

2. В целях определения причин отказа и/или характера повреждений инструмента производится техническая экспертиза сроком до десяти рабочих дней. По результатам экспертизы принимается решение о возможности восстановления инструмента или необходимости его замены.

Все вышеперечисленные обязательства применяются только к изделиям, предоставленным в представительство Компании в чистом виде и сопровождаемым паспортом со штампом, подтверждающим дату покупки.

**Гарантия распространяется** на все поломки, которые делают невозможным дальнейшее использование инструмента и вызваны дефектами изготовителя, материала или конструкции.

**Гарантия не распространяется** на повреждения, возникшие в результате естественного износа, плохого ухода, неправильного использования или грубого обращения, а также изделия имеющие следы несанкционированного вмешательства в устройство изделия лиц, не имеющих специального разрешения на проведение ремонтных работ.

Координаты гарантийной службы:

(495) 363-91-00, tool@sorokin.ru

СОРОКИН  
ИНСТРУМЕНТ С ИМЕНЕМ

## ОТМЕТКА О ПРОДАЖЕ

С требованиями безопасности, рекомендациями по уходу  
и условиями гарантии ознакомлен и согласен.

Претензий к внешнему виду и комплектности поставки не имею.

Подпись покупателя: \_\_\_\_\_

Подпись продавца: \_\_\_\_\_

Номер изделия: \_\_\_\_\_

Дата продажи: « \_\_\_\_\_ » \_\_\_\_\_ 20 \_\_\_\_\_ г.

Дата поступления изделия: « \_\_\_\_\_ » \_\_\_\_\_ 20 \_\_\_\_\_ г.

Ремонт является: гарантийный      послегарантийный  
(ненужное зачеркнуть)

Был произведен ремонт:

---



---



---

Изделие из ремонта получил: \_\_\_\_\_ (подпись)      \_\_\_\_\_ (расшифровка подписи)

Дата получения изделия: « \_\_\_\_\_ » \_\_\_\_\_ 20 \_\_\_\_\_ г.

Дата поступления изделия: « \_\_\_\_\_ » \_\_\_\_\_ 20 \_\_\_\_\_ г.

Ремонт является: гарантийный      послегарантийный  
(ненужное зачеркнуть)

Был произведен ремонт:

---



---



---

Изделие из ремонта получил: \_\_\_\_\_ (подпись)      \_\_\_\_\_ (расшифровка подписи)

Дата получения изделия: « \_\_\_\_\_ » \_\_\_\_\_ 20 \_\_\_\_\_ г.

## ДОПОЛНИТЕЛЬНЫЕ ОПЦИИ

Приспособления для демонтажа  
низкопрофильных шин (РАХ - колес)

15.43



**Комплект адаптеров  
для мотоколес 6" - 22"**

**15.46**



**Пластиковая  
монтажная головка**

**15.55**



**Монтажная головка  
для мотоколес**

**15.49**



**Бортировщик колес механический  
4" - 19,5"**

**15.81**



