



Automotive Equipment

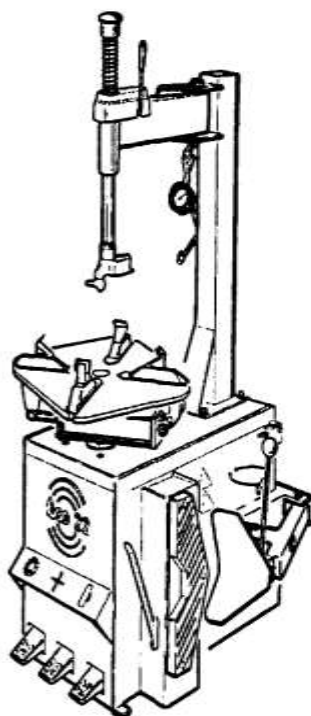
# РУКОВОДСТВО ПОЛЬЗОВАТЕЛЯ

## ШИНОМОНТАЖНЫЙ СТАНОК

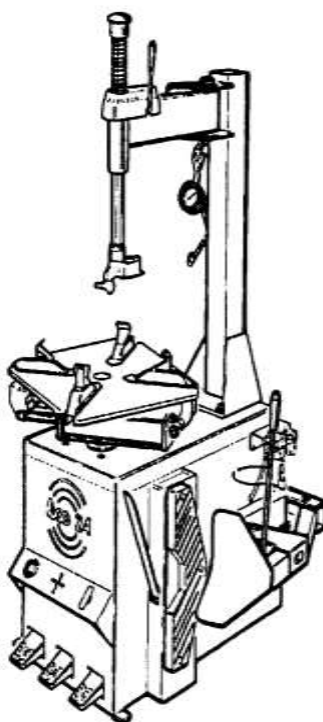
TECO 22

TECO 24  
TECO 24 t.i.

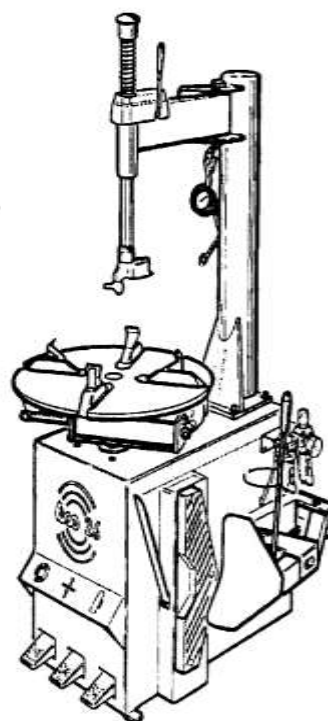
TECO 26  
TECO 26 t.i.



TECO 22



TECO 24 / 24t.i.



TECO 26 / 26t.i.

**СОДЕРЖАНИЕ**

	<i>Стр.</i>
ОБЩАЯ ИНФОРМАЦИЯ	3
ТЕХНИЧЕСКИЕ ХАРАКТЕРИСТИКИ	3
ЯРЛЫК ИЗГОТОВИТЕЛЯ	3
ТРАНСПОРТИРОВКА	3
ОСНОВНЫЕ ЧАСТИ МАШИНЫ	4
РАСПАКОВКА И СБОРКА	5
ПРАВИЛА БЕЗОПАСНОСТИ	6
ПРЕДУПРЕЖДАЮЩИЕ ЯРЛЫКИ	7
УСТАНОВКА	9
МЕСТО УСТАНОВКИ	9
ЗАЩИТНЫЕ УСТРОЙСТВА	9
ПНЕВМАТИЧЕСКИЕ ПОДКЛЮЧЕНИЯ	9
ЭЛЕКТРИЧЕСКИЕ ПОДКЛЮЧЕНИЯ	9
ПРОВЕРКА РАБОТОСПОСОБНОСТИ	11
РАЗБОРТОВКА ШИНЫ	12
ЗАЖИМ КОЛЕСА	12
ДЕМОНТИРОВАНИЕ ШИНЫ	13
МОНТАЖ ШИНЫ	14
НАКАЧИВАНИЕ	14
ОБСЛУЖИВАНИЕ	16
ТЕКУЩЕЕ ТЕХНИЧЕСКОЕ ОБСЛУЖИВАНИЕ	16
ХРАНЕНИЕ	17
УТИЛИЗАЦИЯ	17
НЕИСПРАВНОСТИ	17
ДОПОЛНИТЕЛЬНЫЕ ПРИНАДЛЕЖНОСТИ	18

## ОБЩАЯ ИНФОРМАЦИЯ

Полуавтоматический шиномонтажный станок **ТЕСО 25**, к которому относится это руководство, предназначен для монтажа и демонтажа шин согласно спецификациям, показанным в таблице.

**Любые другие операции на машине не разрешаются.**

**Перед началом любого вида работы просмотрите инструкции, содержащиеся в этом руководстве, и строго им следуйте.**

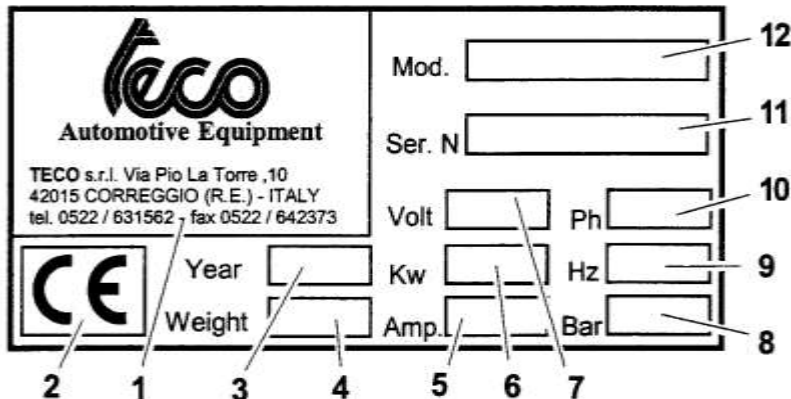
**Компания ТЕСО снимает с себя всю ответственность в случае неправильного использования машины.**

## ТЕХНИЧЕСКИЕ ХАРАКТЕРИСТИКИ

	ТЕСО 22	ТЕСО 24	ТЕСО 26
- Зажим диска:			
внутренний зажим .....	12" - 20"	12" - 20"	12" - 20"
наружный зажим .....	10" - 18"	10" - 18"	10" - 18"
- Усилие отжимного цилиндра (при 10 атм)	2.700 кг	2.700 кг	2.700 кг
- Мах. открытие отжима .....	335 мм	335 мм	335 мм
Мах. диаметр колеса .....	990 мм	990 мм	990 мм
Мах. ширина колеса .....	330 мм	330 мм	330 мм
- Рабочее давление воздуха .....	8 + 10 bar	8 + 10 bar	10 bar
- Мощность двигателя (3-ph) .....	0,55 Kw	0,55 Kw	0,55
Kw .....			
- Мощность двигателя (1-ph) .....	0,75 Kw	0,75 Kw	0,75
Kw .....			
- Уровень звукового давления .....	70 dB (A)	70 dB (A)	70 dB (A)
- Вес в стандартной комплектации .....	150 кг	170 кг	173 кг

## ЯРЛЫК ИЗГОТОВИТЕЛЯ

Ярлык изготовителя приклеен к задней части машины.



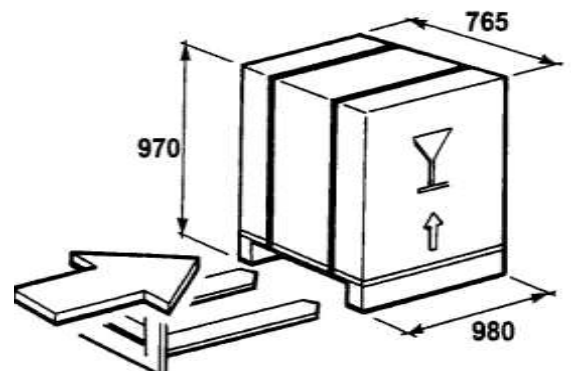
- 1 - ДАННЫЕ ИЗГОТОВИТЕЛЯ
- 2 - ЗНАК СООТВЕТСТВИЯ ИНСТРУКЦИИ ЕЭС
- 3 - ГОД ПРОИЗВОДСТВА
- 4 - ВЕС МАШИНЫ
- 5 - СИЛА ТОКА
- 6 - МОЩНОСТЬ МОТОРА
- 7 - НАПРЯЖЕНИЕ
- 8 - РАБОЧЕЕ ДАВЛЕНИЕ ВОЗДУХА
- 9 - ЧАСТОТА
- 10 - ЧИСЛО ФАЗ
- 11 - СЕРИЙНЫЙ НОМЕР
- 12 - МОДЕЛЬ

## ТРАНСПОРТИРОВКА

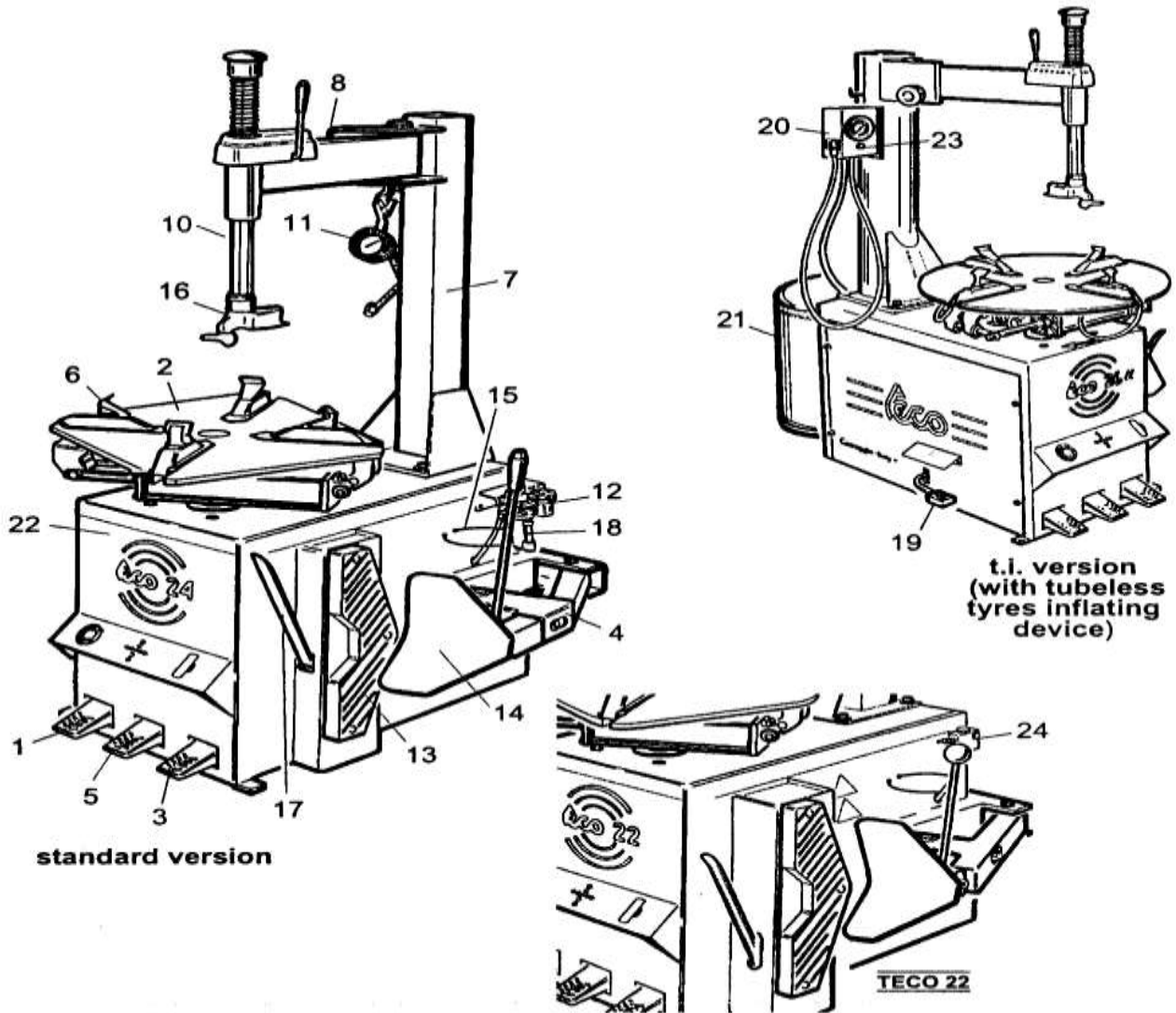
Машина должна транспортироваться в ее оригинальной упаковке и сохранена в положении, обозначенном на внешней упаковке. Упакованная машина, стоящая на поддоне, должна перемещаться погрузчиком с вилами. Чтобы перемещать машину {механизм}, вставьте вилки тележки с поддоном в каналы поддона как показано на рисунке. **Оригинальная упаковка должна быть сохранена для возможного будущего транспортирования машины**

Вес упакованной машины:

**ТЕСО22:** 170 Kg  
**ТЕСО24:** 190 Kg / 205 Kg (t.i. version)  
**ТЕСО26:** 193 Kg / 208 Kg (t.i. version)



## ОСНОВНЫЕ ЧАСТИ МАШИНЫ



1 Педаль реверса  
2 Поворотный стол

3 Педаль отжима  
4 Балка отжима  
5 Педаль зажима диска  
6 Кулачок  
7 Вертикальная балка  
8 Горизонтальная балка

10 Монтажная штанга  
11 Пистолет накачки  
с манометром  
12 Регулятор давления  
13 Опора колеса  
14 Лопата отжима  
15 Держатель контейнера смазки  
16 Монтажная головка  
17 Монтировка

18 Воздушный лубрикатор  
19 Педаль наддува для t.i  
версии

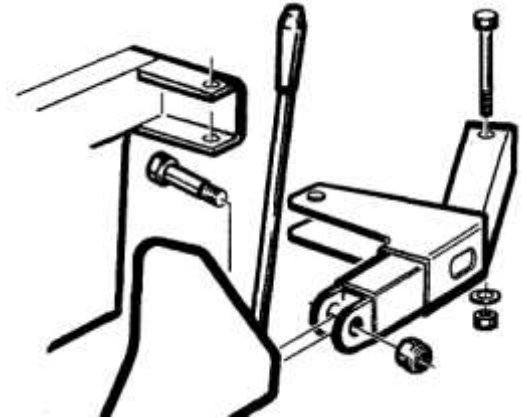
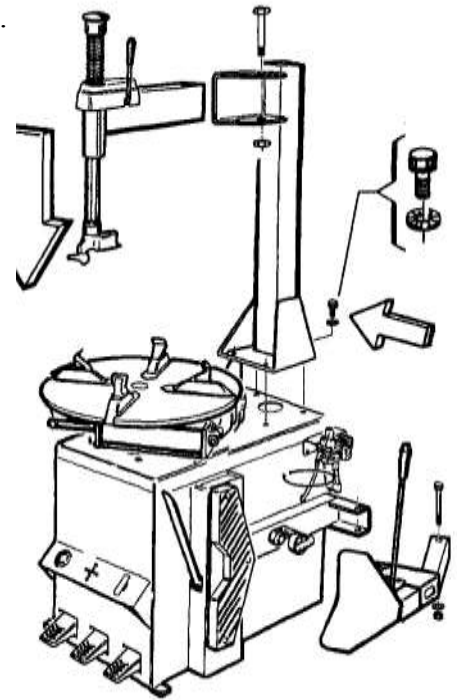
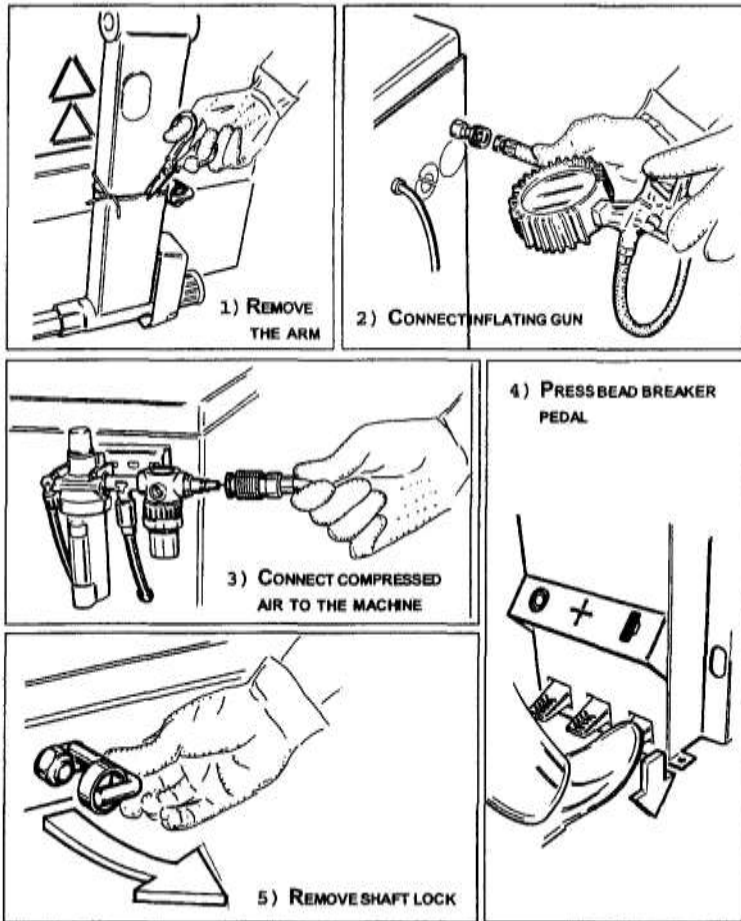
20 Блок накачки  
21 Ресивер  
22 Корпус  
23 Кнопка сдувания шины  
24-Заглушка масленки

## РАСПАКОВКА И СБОРКА

Удалите верхнюю часть упаковки, убедитесь в отсутствии видимых повреждений машины. Далее выполните следующие операции:

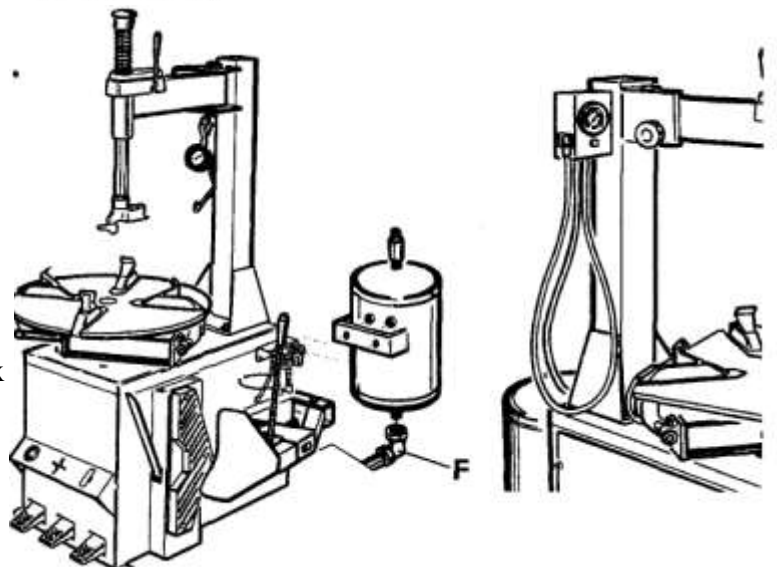
- Снимите стойку (горизонтальная + вертикальная балки) с поддона.
- Поместите стойку на корпус машины, совместив отверстия под крепежные винты.

- Закрепите стойку на корпусе винтами.
- Смонтируйте горизонтальную балку с помощью винта и гайки.
- Смонтируйте лопату отжима на оси и закрепите ее самоконтрящейся гайкой.



### НА Т.ВЕРСИИ, ДОПОЛНИТЕЛЬНО ВЫПОЛНИТЕ:

- Снимите боковую крышку.
- Закрепите ресивер на машине.
- Подключите воздушный шланг Fк ресиверу.
- Установите блок накачки на вертикальной балке с помощью двух винтов.
- Подключите воздушные шланги накачки на задней стороне к соединителям блока накачки, красный шланг соединять с красным штуцером.
- Закрывать боковую крышку.




## ПРАВИЛА БЕЗОПАСНОСТИ

- **Машина должна использоваться только компетентным и соответственно обученным персоналом.**
- **Держите это руководство в удобном месте, и, пожалуйста, консультируйтесь с ним регулярно**
- **Перед выполнением обслуживания или любых регулировках, отключить электрическое и пневматическое питание от машины и удостовериться, что все перемещающиеся части остановлены**
- **Не удаляйте и не стирайте ярлыки предупреждения. В случае, если такие ярлыки были удалены или повреждены, замените их немедленно**
- **Перед использованием машины тщательно прочитайте сигналы предупреждения. Такие сигналы указывают части машины, которые могли бы ранить оператора в течение работы**
- **Обратите предельное внимание на перемещающиеся части машины }.**
- **Ожерелья, кольца, часы, , длинные волосы и свободная одежда могут быть опасны в течение работы.**
- **Установите машину в соответствии с инструкциями по технике безопасности на месте работы.**
- **Никогда не используйте машину во взрывоопасной атмосфере.**
- **Держите неправомочных людей на надлежащем расстоянии от области работы.**
- **Любые неправомочные модификации, сделанные на машине опасны для оператора и освобождают изготовителя от любой ответственности в случае повреждения или раны, связанной с такими действиями.**

## ПРЕДУПРЕЖДАЮЩИЕ ЯРЛЫКИ

ОБРАТИТЕ ПРЕДЕЛЬНОЕ ВНИМАНИЕ НА ЯРЛЫКИ ПРЕДУПРЕЖДЕНИЯ, ПРИЛОЖЕННЫЕ К МАШИНЕ {МЕХАНИЗМУ}. ИСПОЛЬЗОВАНИЕ МАШИНЫ, НЕ ЧИТАЯ СИГНАЛЫ ПРЕДУПРЕЖДЕНИЯ, МОЖЕТ БЫТЬ СЕРЬЕЗНО ОПАСНЫМ ДЛЯ ОПЕРАТОРА.

**DANGER! INFLATING TIRES IS DANGEROUS**  
**DANGER! LE GONFLAGE PEUT ETRE DANGEREUX**  
**¡CUIDADO! EL INFLADO PUEDE SER PELIGROSO**  
**GEFAHR! DAS FULLEN VON REIFEN KANN GEFAHRLICH SEIN**  
**PERICOLO! IL GONFIAGGIO DEI PNEUMATICI E' PERICOLOSO**



000103700



В-БОКОВОЕ ПЕРЕМЕЩЕНИЕ ГОРИЗОНТАЛЬНОЙ БАЛКИ.

**EXPLOSION HAZARD!**  
**DANGER D'EXPLOSION!**  
**¡PELIGRO DE EXPLOSION!**  
**EXPLOSIONSGEFAHR!**  
**PERICOLO DI ESPLOSIONE!**



GB Never exceed 3.3 Bar (50 PSI) while inflating. See instructions for correct inflation.

F Ne jamais dépasser 3,3 bars (50 PSI) pendant la mise en place du talon et le gonflage. Lire et observer la notice d'instructions.

E No superar jamás los 3,3 Bar (50 PSI) durante el acoplamiento del talón y el inflado. Leer y respetar las indicaciones del manual de instrucciones.

D Beim Reifenfüllen darf nie ein Druck über 3,3 bar (50 PSI) verursacht werden. Die Betriebsanleitung lesen und beachten.

I Non superare mai 3,3 Bar (50 PSI) durante la lialonatura ed il gonfiaggio. Leggere e seguire il manuale istruzioni.

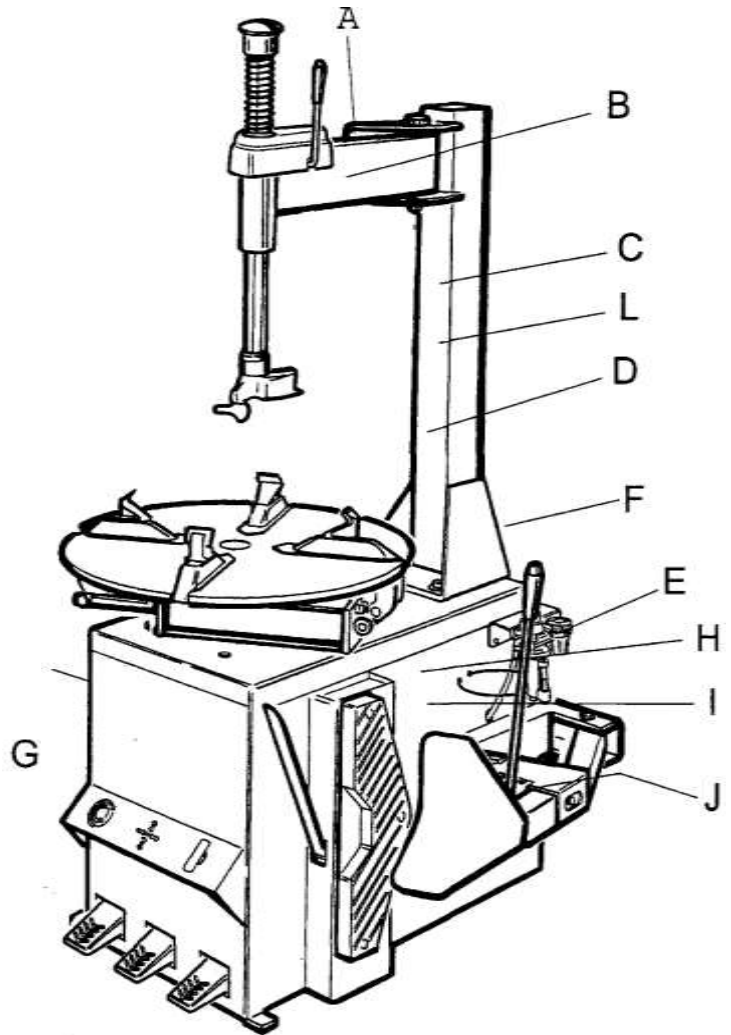


000103000

**WARNING!**  
**ATTENTION!**  
**¡CUIDADO!**  
**ACHTUNG!**  
**ATTENZIONE!**



000122200



D  
 ОПАСНОСТЬ ЗАЖИМА РУК МЕЖДУ КУЛАЧКОМ И



ОПАСНОСТЬ ЗАЖИМА РУК МЕЖДУ МОНТАЖНОЙ ГОЛОВКОЙ И ДИСКОМ.

E  
 ОПАСНОСТЬ ВОЗДУШНОГО ВЗРЫВА

МАХ ДАВЛЕНИЕ В МАГИСТРАЛИ 16 АТМ



G  
 ОПАСНОСТЬ ПОРАЖЕНИЯ ЭЛЕКТРОТОКОМ



H  
 ОПАСНОСТЬ ЗАЖИМА МЕЖДУ КОРПУСОМ И ЛОПАТОЙ ОТЖИМА.



I  
 ОПАСНОСТЬ ТРАВМЫ МЕЖДУ ОТЖИМОМ И КОРПУСОМ



J  
 ОПАСНОСТЬ ТРАВМЫ МЕЖДУ БАЛКОЙ ОТЖИМА И КОРПУСОМ



000102700

F – НЕ ПОДКЛЮЧАТЬ ПИСТОЛЕТ  
НАКАЧКИ НЕПОСРЕДСТВЕННО К  
КОМПРЕССОРУ.  
(только на стандартной версии)

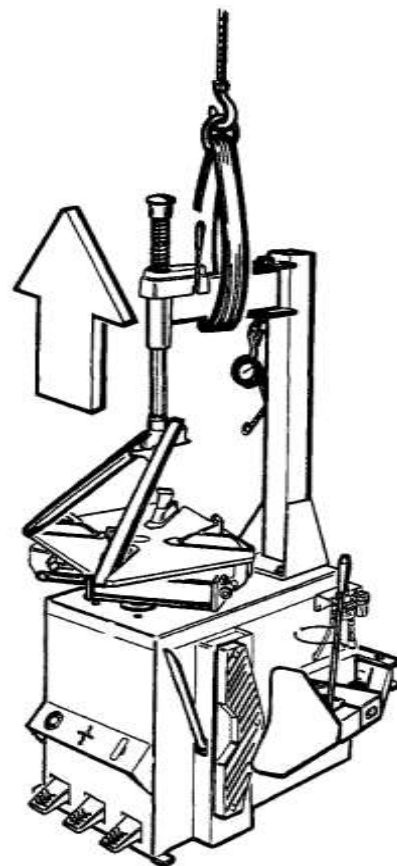


## УСТАНОВКА

Снять машину с поддона можно, как показано на рисунке. Используйте эту точку подъема всякий раз, когда Вы должны переместить машину. Не желательно использовать машину на открытом воздухе; если это необходимо, соответственно защитите машину от ненастной погоды.

Не забудьте отключить машину от электрических и воздушных сетей перед перемещением машины (**см. ПРАВИЛА БЕЗОПАСНОСТИ**).

Машина должна быть поднята ремнями и устройствами, адекватными весу машины.



## МЕСТО УСТАНОВКИ

- Обеспечьте минимальные расстояния, показанные на рисунке.
- Всегда устанавливайте машину на твердом ровном полу.
- Крепите машину к полу двумя анкерными болтами через соответствующие отверстия.
- Удостоверьтесь, что высота помещения в месте установки не менее 2 м..

## ЗАЩИТНЫЕ УСТРОЙСТВА

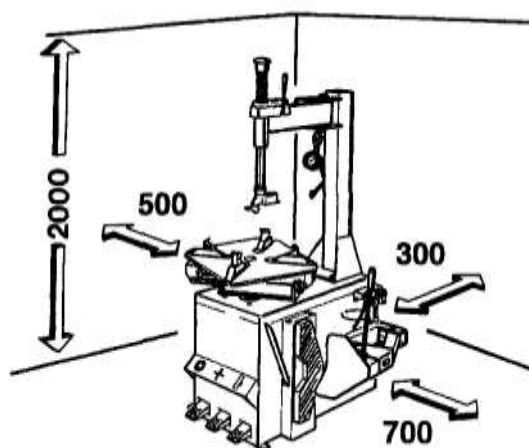
Машина оборудована:

- Регулятором давления на 10 атм, установленным снаружи, оснащенный быстроразъемным соединителем для подключения к воздушной магистрали.
- Редуктором давления на 3,5 атм и предохранительным клапаном на 4 атм, установленными внутри корпуса для ограничения давления в пистолете накачки ( не выше 3,5 атм).

**КАТЕГОРИЧЕСКИ ЗАПРЕЩАЕТСЯ ВМЕШИВАТЬСЯ В ЗАЩИТНЫЕ УСТРОЙСТВА МАШИНЫ IT ВЕРСИИ.**

## ПНЕВМАТИЧЕСКИЕ ПОДКЛЮЧЕНИЯ

- 1 - Подключать машину к воздушной магистрали посредством быстроразъемного соединителя, установленного на машине. Давление воздуха в магистрали от min 8 bar до max. 16 bar.
- 2 - Подключить пистолет накачки к соответствующему соединителю на машине и закрепить.



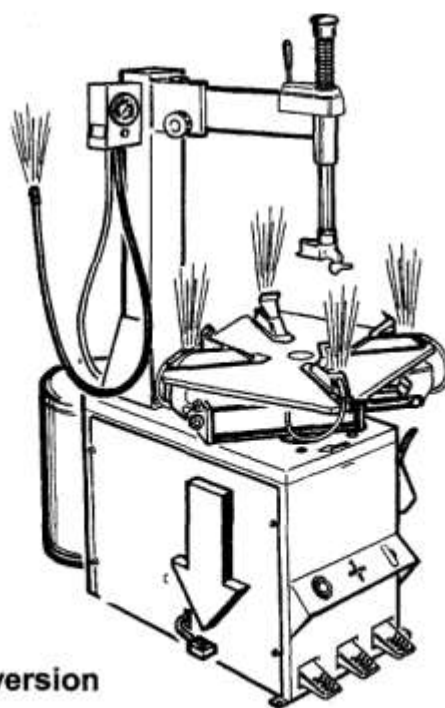
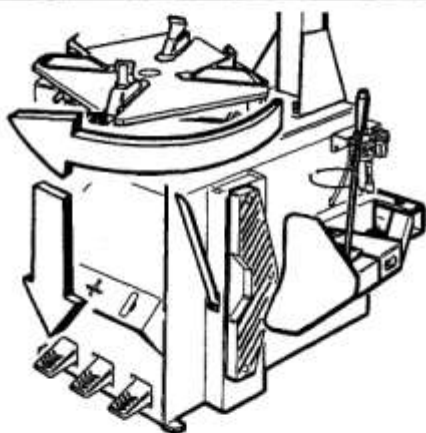
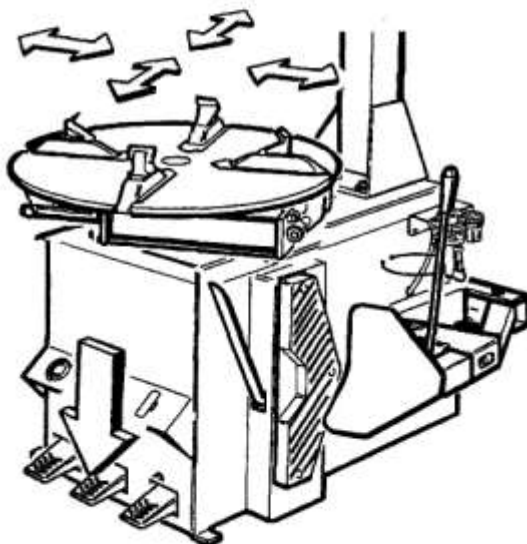
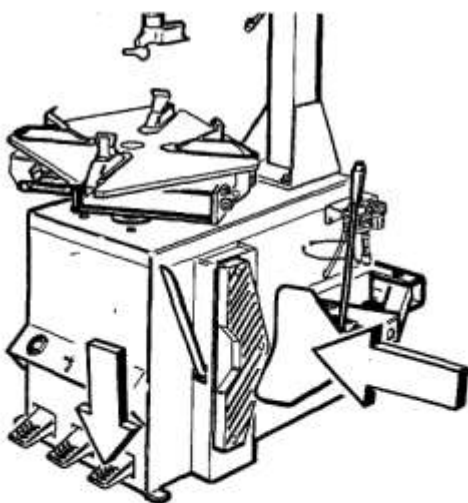
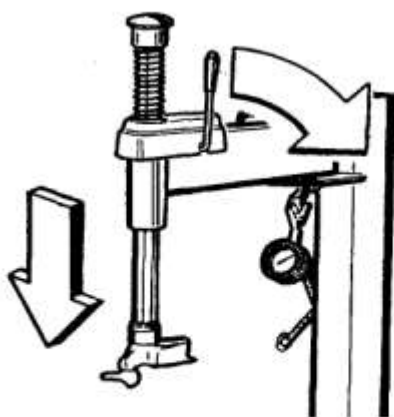
## ЭЛЕКТРИЧЕСКИЕ ПОДКЛЮЧЕНИЯ

**ВСЕ ОПЕРАЦИИ, КАСАЮЩИЕСЯ ЭЛЕКТРИЧЕСКОГО ПОДКЛЮЧЕНИЯ, ДОЛЖНЫ БЫТЬ ВЫПОЛНЕНЫ КОМПЕТЕНТНЫМ ПЕРСОНАЛОМ**

- Удостоверьтесь, что сетевое напряжение соответствует требованиям ярлыка изготовителя.
- Подключите машину с хорошей цепью заземления.

- Оборудуйте машину 16А штепселем, который должен быть в соответствии с требованиями безопасности.
- Рекомендуется оснастить машину автоматом защиты на 30mA.

## ПРОВЕРКА РАБОТОСПОСОБНОСТИ



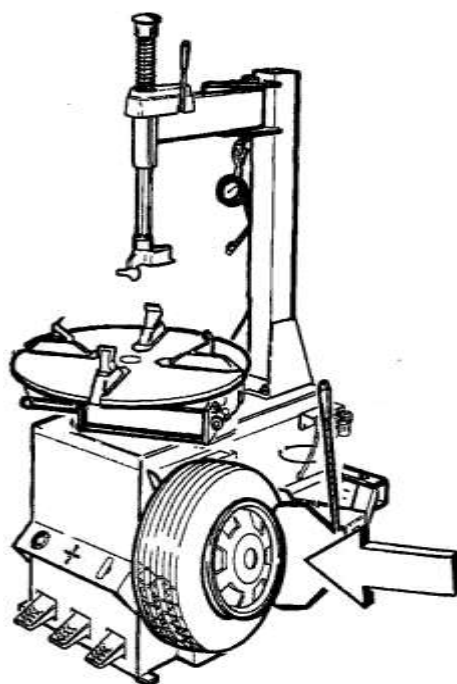
t.i. version

**ВНИМАНИЕ.**

Если при нажатии педали поворотный стол вращается против часовой стрелки, поменяйте местами подключение двух фазных проводов в коробке подключения двигателя. Операцию выполнять квалифицированному электрику.

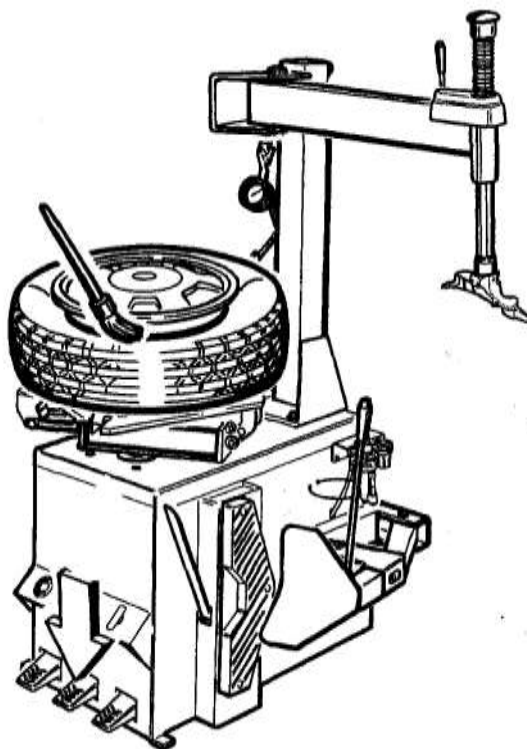
### **ПРИ РАЗБОРТОВКЕ ШИНЫ ОБРАЩАЙТЕ ВНИМАНИЕ НА ПРЕДУПРЕДИТЕЛЬНЫЕ ЯРЛЫКИ**

- Полностью сведите кулачки поворотного стола.
- Удалите балансировочные грузы с диска.
- Удалите клапан и сдуйте шину.
- Поместите колесо в устройство отжима, прижмите к резиновой опоре.
- Подведите лопату отжима к борту шины. Выдержите безопасное расстояние между лопатой отжима и диском так, чтобы лопата нажимала на шину, а не на обод.
- Нажмите педаль отжима.
- Освободите борт от диска, повторяя описанную операцию в разных точках по окружности шины.
- Переверните колесо, прижмите его другой стороной к резиновой опоре и повторите операцию разбортовки с второй стороны диска.



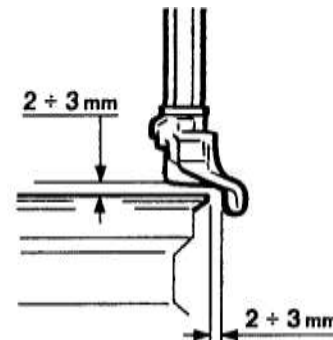
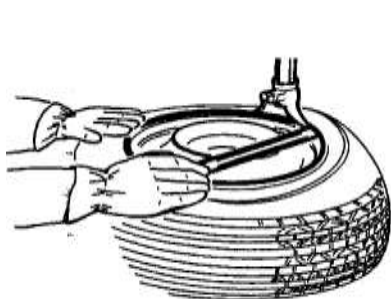
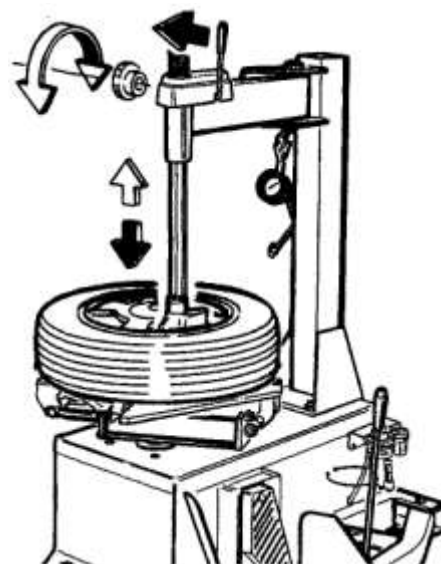
### **ПРИ ЗАЖИМЕ ДИСКА В КУЛАЧКАХ ОБРАЩАЙТЕ ВНИМАНИЕ НА ПРЕДУПРЕДИТЕЛЬНЫЕ ЯРЛЫКИ**

- Убедитесь в отсутствии балансировочных грузов на диске, удалите грузы при необходимости.
- Тщательно смажьте по окружности борт шины монтажной смазкой.
- Отведите в сторону горизонтальную балку с монтажной штангой, чтобы освободить рабочую зону.
- Положите колесо на поворотный стол.
- В зависимости от диаметра диска зажмите его в кулачках стола изнутри диска (для диска диаметром 12"-20") или за внешнюю крайину диска (для диска диаметром 10"-18").
- Нажмите педаль до конца и убедитесь в надежности зажима диска



## ПРИ ДЕМОНТИРОВАНИИ ШИНЫ ОБРАЩАЙТЕ ВНИМАНИЕ НА ПРЕДУПРЕДИТЕЛЬНЫЕ ЯРЛЫКИ

- Установите вертикальную монтажную штангу в рабочее положение до контакта с закраиной обода.
- Регулируйте положение горизонтальной штанги так, чтобы монтажная головка отстояла от закраины обода на 2 - 3 мм.
- Вытяните «на себя» рукоятку блокировки вертикальной монтажной штанги, смонтированную на горизонтальной штанге. При этом монтажная головка автоматически поднимется над закраиной обода на  $2/3$  мм, защищая его от повреждения.
- Поместите монтировку между монтажной головкой и бортом шины и поднимите борт шины непосредственно на носик монтажной головки.
- Несколько раз кратковременно нажимая педаль вращайте поворотный стол по часовой стрелке, пока монтировка не сойдет с носика монтажной головки, затем держите педаль постоянно нажатой.
- Поверните колесо на полный оборот, одновременно вжимая шину на стороне, противоположной монтажной головке, в центральный ручей диска.
- Если колесо имеет камеру, удалите ее после возвращения монтажной штанги в нерабочую позицию.
- Повторите вышеописанные действия для снятия второго борта шины с диска.
  - Теперь отведите горизонтальную балку с монтажной штангой в нерабочую зону и снимите шину с диска.



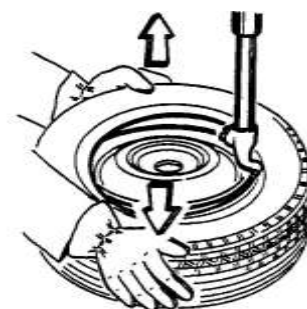
## ПРИ МОНТАЖЕ ШИНЫ ОБРАТИТЕ ВНИМАНИЕ НА ПРЕДУПРЕДИТЕЛЬНЫЕ ЯРЛЫКИ

### ПЕРЕД МОНТАЖЕМ УБЕДИТЕСЬ, ЧТО

- диаметр диска соответствует диаметру шины
- шина в хорошем состоянии без видимых повреждений;
- диск не погнут и не деформирован.

### Кроме того:

- Смажьте монтажной смазкой закраины обода и борта шины.
- Зажмите диск как описано в разделе ЗАЖИМ КОЛЕСА
- Положите шину на диск и установите монтажную голвку в рабочее положение как описано в разделе ДЕМОНТАЖ ШИНЫ..
- Держите шину как показано на рисунке.



- Чтобы облегчить монтаж, держите шину наклонно и вжимайте ее правой рукой в центральный ручей диска..
- Вращайте стол по часовой стрелке, нажимая соответствующую педаль.
- Переместите горизонтальную балку + монтажную штангу в нерабочую позицию и вставьте камеру, если шина ее имеет.
- Повторите описанные процедуры для верхнего борта шины.
- Уберите горизонтальную балку + монтажную штангу в нерабочую позицию.
- Освободите колесо из зажима и снимите его со станка.

## НАКАЧИВАНИЕ

**ПРЕДУПРЕЖДЕНИЕ: НАКАЧИВАНИЕ ШИНЫ ОПАСНО. ЕСЛИ ЭТА ОПЕРАЦИЯ НЕ ВЫПОЛНЯЕТСЯ С ПРЕДЕЛЬНОЙ ОСТОРОЖНОСТЬЮ, ШИНА МОЖЕТ ВЗОРВАТЬСЯ И ВЫЗВАТЬ СЕРЬЕЗНУЮ ТРАВМУ И ДАЖЕ СМЕРТЬ ОПЕРАТОРА.**



Никогда не превышайте давления, заявленного изготовителем шины ни при монтаже, ни при накачивании.

Машина оборудована устройством ограничения давления 3,5 bar (50 psi), которое отнюдь не исключает риск взрыва шины.

Перед накачиванием, проверьте снова и **УДОСТОВЕРЬТЕСЬ** что:

- Закраины диска и борта шины достаточно смазаны;
- диаметр диска совершенно соответствует диаметру шины;
- и оправа и шина не имеют никаких признаков повреждения.

**СНИМАЙТЕ КОЛЕСО С ПОВОРОТНОГО СТОЛА ПРИ ЗАКРЫТЫХ IT**



**- ДЕРЖИТЕ РУКИ И ТЕЛО ВНЕ ПОТЕНЦИАЛЬНО ОПАСНОЙ ПРИ НАКАЧИВАНИИ ЗОНЫ.**

## ШИНЫ С КАМЕРАМИ

- Надежно подключите пистолет накачки к ниппелю.
- Надувайте шину короткими импульсами. Между импульсами проверяйте давление на пистолете накачки.
- Продолжайте накачивать шину до достижения необходимого давления, однако:



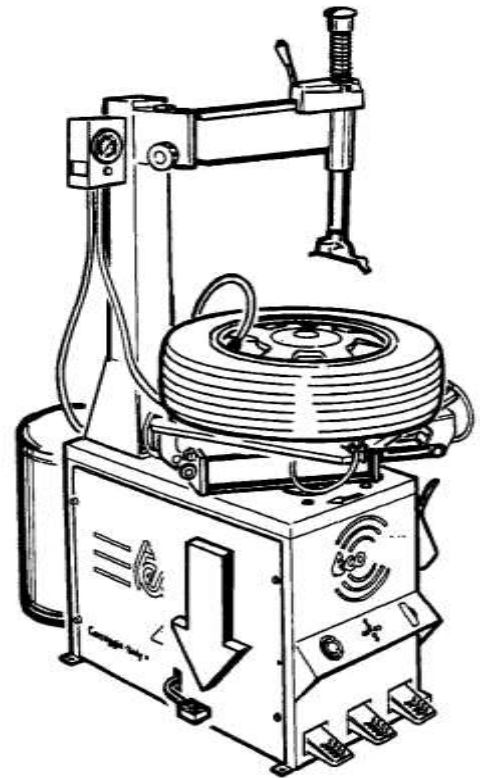
**НИКОГДА НЕ ПРЕВЫШАЙТЕ ДАВЛЕНИЕ, ЗАЯВЛЕННОЕ ИЗГОТОВИТЕЛЕМ.**

**БЕСКАМЕРНЫЕ ШИНЫ (t.i.**

- Тщательно удалите пыль, грязь и любые инородные предметы от областей около отверстий выхода (веса)
- Установите колесо на поворотный стол с внутренним зажимом.
- Надежно соедините зажим накачки с ниппелем шины.
- Поднимите шину руками чтобы прижать верхний борт шины к верхней закраине диска.
- Нажмите педаль взрывной накачки вниз до конца кратковременно, пока взрыв воздуха, выходящего из отверстий взрывной накачки, не расширит шину и не посадит ее на нижний «хамп» (борт шины прижмется к нижней закраине диска).
- Освободите колесо из зажимов стола.
- Для окончательной накачки слегка нажмите педаль накачки в промежуточном положении (не до конца) пока не достигнете требуемого давления в шине.

Не забывайте постоянно проверять давление в шине.

Манометр размещен в блоке накачки на вертикальной балке.



**НИКОГДА НЕ ПРЕВЫШАЙТЕ ДАВЛЕНИЕ, ЗАЯВЛЕННОЕ ИЗГОТОВИТЕЛЕМ ШИНЫ.**

## ОБСЛУЖИВАНИЕ

ПЕРЕД ВЫПОЛНЕНИЕМ ОБСЛУЖИВАНИЯ:



- **ОТКЛЮЧИТЕ ЭЛЕКТРОПИТАНИЕ ОТ МАШИНЫ;**
- **ОТКЛЮЧИТЕ ПНЕВМАТИЧЕСКОЕ ПИТАНИЕ ОТ МАШИНЫ;**
- **УДОСТОВЕРЬТЕСЬ, ЧТО ВСЕ ДВИЖУЩИЕСЯ ЧАСТИ МАШИНЫ НАДЕЖНО ОСТАНОВЛЕННЫ**

### ТЕКУЩЕЕ ТЕХНИЧЕСКОЕ ОБСЛУЖИВАНИЕ

#### Ежедневные проверки:

- Проверьте легкость работы скользящих частей стола, удалите грязь.

#### Еженедельные проверки:

- Нажать шесть – семь раз одну из педалей (например, педаль отжима) чтобы удостовериться, что при каждом двух- трех нажатиях педали в прозрачном колпаке лубрикатора падает капля масла. Если этого не происходит, регулировочным винтом на вершине лубрикатора с помощью отвертки добейтесь нормальной подачи масла в пневмосистему.

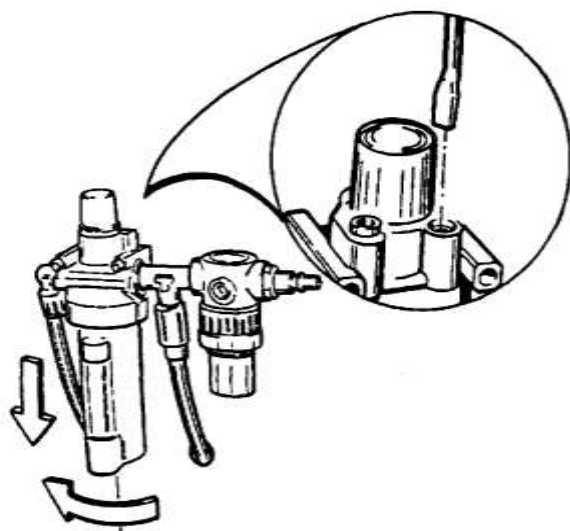
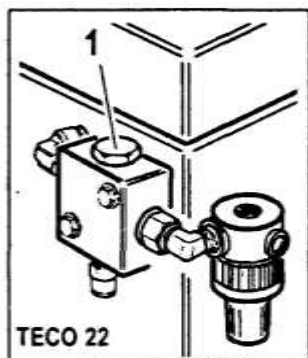
#### Ежемесячные проверки (ТЕСО 24 - ТЕСО 26)

- Отключите машину от пневматической магистрали и очистите колбы (стаканы) лубрикатора чтобы удалить любую возможную грязь.
- Залейте масло SAE20 (в России – И20А) без моющих присадок до необходимого уровня.

#### ЕЖЕМЕСЯЧНО ПРОВЕРКИ (ТЕСО 22)

- Очистить и смазать соединение горизонтальной балки и монтажной штанги.
- Отключите машину от пневмомагистрали.
- Отверните заглушку 1 и долейте масло SAE20 (в России – И20А) в масленку, заверните надежно заглушку.

Проверьте натяжение и состояние приводного ремня





## ХРАНЕНИЕ

Если машина не эксплуатируется в течение длительного времени, рекомендуется:

- Отключить машину от электропитания;
- Отключить машину от пневматической магистрали;
- Смазать все движущиеся части с их направляющими;
- Обернуть машину защитной пластиковой пленкой.

## УТИЛИЗАЦИЯ

- Утилизация машины производится в соответствии с требованиями по утилизации в регионе, где она производится.

## НЕИСПРАВНОСТИ/ВОЗМОЖНЫЕ ПРИЧИНЫ/УСТРАНЕНИЕ

НЕИСПРАВНОСТЬ	ПРИЧИНА	УСТРАНЕНИЕ
При нажатии педали зажима кулачков стола или отжима шины ничего не происходит	Нет давления в пневмосистеме машины. Перегнуты или разрушены шланги	Проверьте давление в магистрали. Если шланги повреждены, замените их компетентным персоналом
При нажатии педали вращения стола такового не происходит	Нет напряжения в сети Дефектный или плохо вставленный штепсель Дефектный реверсивный переключатель Замыкание обмоток двигателя	Проверить. Проверить штепсель, при необходимости – заменить Заменить переключатель квалифицированным персоналом Заменить двигатель квалифицированным персоналом

**В СЛУЧАЕ ПОЯВЛЕНИЯ НЕИСПРАВНОСТЕЙ ОБРАЩАЙТЕСЬ В БЛИЖАЙШИЙ ЦЕНТР ОБСЛУЖИВАНИЯ ИЛИ К КВАЛИФИЦИРОВАННОМУ ПЕРСОНАЛУ.**

**ДОПОЛНИТЕЛЬНЫЕ ПРИНАДЛЕЖНОСТИ  
(ПОСТАВЛЯЮТСЯ ПО ОТДЕЛЬНОМУ ЗАКАЗУ)**

- UMA**     **Набор из 4-х адаптеров для мотоциклетных колес**  
Используется для зажима колес мотоциклов 5"-25".
- CRA**     **Набор из 4-х адаптеров для выпуклых колесных дисков.**  
Используется для зажима особо выпуклых (обычно легкосплавных) дисков.
- RCP-2**   **Набор пластиковых защит для легкосплавных дисков**  
No. 16 передняя защита монтажной головки  
No. 8 задняя защита монтажной головки  
No. 4 защита для кулачков и салазок поворотного стола  
No. 4 защита для монтировки.
- IG**        **Пистолет накачки**  
—            **Фильтр-регулятор давления**
- UPA**     **Комплект пластикового инструмента.**  
Заменяет стандартный инструмент при работе с легкосплавными дисками для полной безопасности от повреждения дисков.