

# ДВУХСТОЕЧНЫЙ ПОДЪЁМНИК С НИЖНЕЙ СИНХРОНИЗАЦИЕЙ

## 17.2

**СОРОКИН®**  
ИНСТРУМЕНТ С ИМЕНЕМ



ТЕХНИЧЕСКИЙ ПАСПОРТ  

---

ИНСТРУКЦИЯ ПО ЭКСПЛУАТАЦИИ

## СОДЕРЖАНИЕ

Назначение изделия . . . . .	2
Комплект поставки . . . . .	3
Основные технические характеристики . . . . .	4
Устройство изделия . . . . .	5
Подготовка к работе . . . . .	6
Порядок работы . . . . .	14
Рекомендации по уходу и обслуживанию . . . . .	16
Транспортировка и хранение . . . . .	19
Требования безопасности . . . . .	20
Гарантийные обязательства . . . . .	22
Отметка о продаже . . . . .	23
Отметки о ремонте . . . . .	24

Двухстоечный подъёмник с нижней синхронизацией (модель 17.2) предназначен для подъёма автомобилей, вес которых не превышает 4000 кг, в условиях автосервиса при проведении технического обслуживания автомобилей. Подъёмник устанавливается непосредственно на прочном бетонном полу (основании) с последующим монтажом.

### Особенности конструкции:

Подъёмник представляет собой двухстоечную конструкцию с максимальной грузоподъемностью 4000 кг. Подъёмник оборудован системой безопасности. Замки безопасности фиксируют положение кареток при подъёме за внутреннюю тыльную часть стоек, начиная с высоты около 40 см от пола. Для опускания подъёмника замки безопасности должны быть выведены из зацепления с пазами внутри стойки вручную при помощи тросов. При нажатии кнопки подъёма замки автоматически включаются в активное состояние. На подъёмнике применены сверхпрочные цепи и мощные опорные плиты. Мощные гидравлические цилиндры имеют диаметр 2-1/2". Гидравлические цилиндры приводятся в действие электрогидравлическим насосом, создающим давление в гидравлической системе до 20 МПа и приводимым во вращение при помощи электродвигателя мощностью 2,2 кВт, питающегося от трёхфазной сети с напряжением 380 В.

**ВНИМАНИЕ!** Операции по упаковке, подъёму, перемещению, транспортировке и распаковке должны выполняться только опытным и квалифицированным персоналом, обладающим соответствующими знаниями об устройстве подъёмника, и только после ознакомления с содержанием настоящей инструкции по эксплуатации.

**ВАЖНО.** Постоянное улучшение продукции торговой марки «СОРОКИН®» является долгосрочной политикой, поэтому изготовитель оставляет за собой право на усовершенствование конструкции изделий без предварительного уведомления и отражения в «Инструкции по эксплуатации».

## КОМПЛЕКТ ПОСТАВКИ

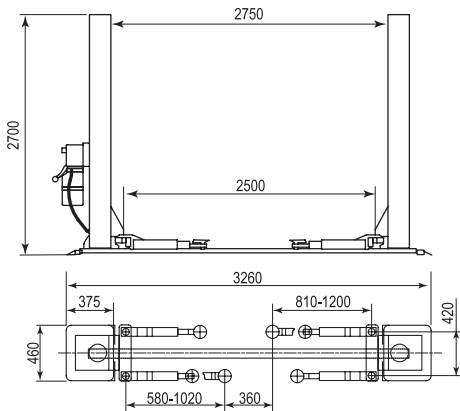
1. Стойка под привод в сборе ..... 1 шт.
2. Стойка в сборе ..... 1 шт.
3. Каретка ..... 2 шт.
4. Гидравлический силовой цилиндр ..... 1 шт.
5. Насосная станция ..... 1 шт.
6. Стальной трос ..... 2 шт.
7. Анкерный болт М 18х140 ..... 12 шт.
8. Технический паспорт и инструкция по эксплуатации ..... 1 шт.
9. Упаковка изделия ..... 1 шт.



**Рисунок 1. Комплект изделия**

**ВНИМАНИЕ!** Распаковав изделие, убедитесь в наличии всех деталей, согласно комплекту поставки. При отсутствии или поломке какой-либо детали немедленно свяжитесь с продавцом.

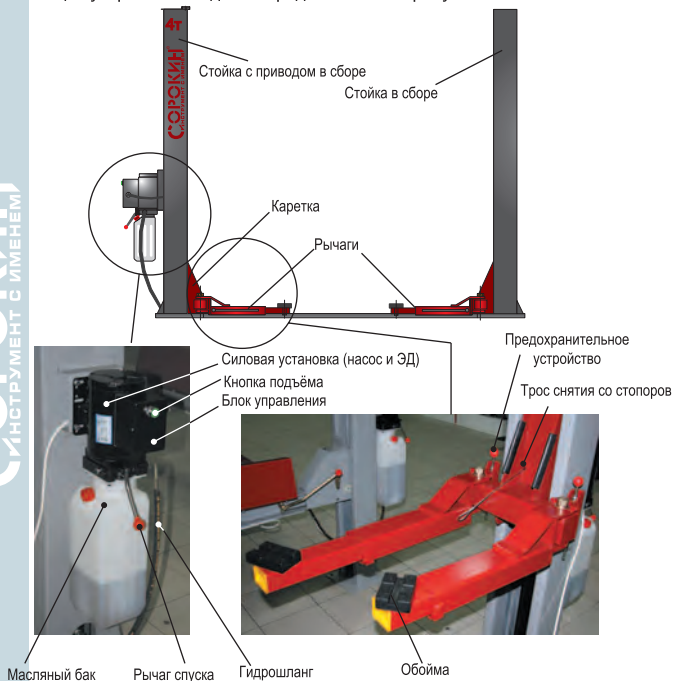
## ОСНОВНЫЕ ТЕХНИЧЕСКИЕ ХАРАКТЕРИСТИКИ



<b>Номер по каталогу:</b>	<b>17.2</b>
Грузоподъемность, кг	4000
Высота подъема, мм	1700
Высота подхвата, мм	125
Время подъема, сек	< 50
Время опускания, сек	> 20
Питание сети, В/Гц	380 / 50
Мощность электродвигателя, кВт	2,2
Давление в гидросистеме, МПа	20
Вес нетто, кг	500
Вес брутто, кг	530
Габариты в упаковке ДхШхВ, мм	2800x520x1000

# УСТРОЙСТВО ИЗДЕЛИЯ

Общее устройство изделия представлено на рисунке 3.



**Рисунок 3. Устройство изделия**

Подъёмник должен устанавливаться только специально обученным персоналом, ознакомленным с данной инструкцией и допущенный к работам изготовителем или уполномоченным дилером.

Подъёмник должен устанавливаться на безопасных расстоянии более 1000 мм от стен, ворот и другого, ранее установленного, оборудования. Размеры на рис. 2 и 4.

Необходимо заранее осуществить подвод трёхфазного электропитания к рабочей зоне.

Подъемник устанавливается на ровный бетонный пол соответствующей прочности ( $>300$  кгс/см<sup>2</sup>), глубина заливки бетона не менее 150 мм.

Все части транспортного средства, которое будет устанавливаться на подъёмник, должны быть освещены однородно с достаточной яркостью без бликов, вызывающих повышенную усталость глаз, для безопасного выполнения работ.

Комплектность и состояние всех составных частей подъёмника должны быть проверены до начала установки.

### Фундамент и анкерные крепления

Фундамент должен быть выполнен из бетона марки не ниже М 300, глубиной не менее 150 мм под длину анкерного болта 120 мм.

1. Используйте отверстия в опорах стоек в качестве шаблона для установки анкерных болтов (М18х140). Расстояние от края фундаментной плиты до анкера не должно быть менее 200 мм в любом направлении. Глубина отверстия под анкерные болты должна быть не менее 120мм.

**Предупреждение:** Запрещается устанавливать подъёмник на асфальте или другом подобном нетвёрдом основании, поскольку стойки подъёмника удерживаются только креплением к основанию.

2. Используйте регулировочные подковообразные подкладки под каждый анкерный болт для регулировки положения стоек подъемника (Должен использоваться комплект подкладок). Усилие затяжки анкерных болтов – 20 кгм.

## ПОДГОТОВКА К РАБОТЕ

3. Если анкера не затягиваются с необходимым моментом, значит, бетон не подходит для установки данного подъемника, выберите другое место для установки или замените бетон. Перед установкой подъемника убедитесь в достаточной прочности пола и отсутствии неровностей, трещин и прочих дефектов.

### Установка анкерных болтов:

Анкерные болты можно устанавливать после окончательной выдержки бетона фундамента. В не затвердевшем бетоне ставить болты не имеет смысла: при недостаточной прочности бетона болты нельзя будет надёжно затянуть и они выйдут из мест установки в процессе эксплуатации.

Анкера должны устанавливаться не ближе 200 мм от края фундамента.

Отверстия под анкера сверлить в бетоне буром того же диаметра что и анкер. Не используйте чрезмерно изношенные или неправильно заточенные буры.

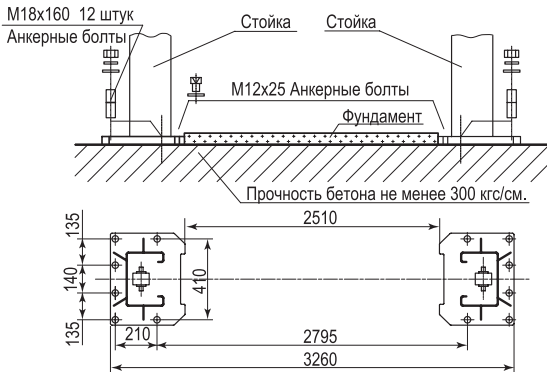
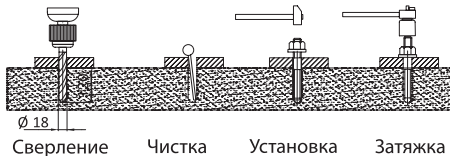


Рисунок 4. Установочные размеры



**Сверлите отверстия строго вертикально.**

1. При сверлении не применяйте чрезмерных усилий. Периодически поднимайте бур из отверстия для удаления бетонной крошки.
2. Сверлите отверстие на глубину длины анкера.
3. Для лучшей силы захвата удалите из отверстия бетонную пыль.
4. Не заворачивайте резьбы анкеров ударным инструментом или рывком. Бетон набирает расчётную прочность через 28 дней после заливки. По достижении расчётной прочности бетона анкера затягиваются моментом 20 кгм

**Рисунок 5. Установка анкерных болтов****Установка подъёмника относительно проста. Для этого необходимо:**

1. Подходящее подъёмное оборудование.
2. Гидравлическое масло вязкостью 32 сантистокса.
3. Электроперфоратор с буром диаметром 3/4» (18,8 мм).
4. Комплект гаечных ключей и головок.
5. Динамометрический ключ.
6. Пассатижи, отвертки.

Перед установкой подъёмника (особенно на межэтажных перекрытиях) следует проконсультироваться с владельцем здания или сооружения на предмет возможности установки в зависимости от прочности пола. Помните, что любая силовая конструкция прочна настолько, насколько прочно ее основание.

## ПОДГОТОВКА К РАБОТЕ

Предварительно проверьте высоту потолков Вашего помещения, учитывая высоту подъёма и габариты автомобиля, установленного на подъёмник, а также отсутствие помех со стороны ворот, соседнего оборудования, стен и т.д.

1. После разгрузки подъёмника, поместите его в непосредственной близости от места установки.
2. Удалите упаковочные материалы от подъёмника.
3. Удалите упаковочные скобы и болты, крепящие стойки между собой (сохраните болты - они используются при монтаже подъёмника).
4. Определите местоположение ведущей стойки (на ней будет устанавливаться блок управления и силовая установка). Обеспечьте безопасные расстояния от стен и препятствий.
5. Также проверьте высоту потолка в месте установки: она должна быть достаточной с учётом поднимаемого ТС.
6. Поставьте стойки вертикально.
7. Выставьте стойки по размеру (3260 мм) по наружной базе опорных плит. Выровняйте положение стоек, измеряя диагонали между углами опорных плит (рис. 4).
8. Буром по бетону диаметром 3/4» просверлите через крепёжные отверстие в опорной плите одной стойки отверстия в бетоне под анкерные болты (минимальная глубина 120 мм) и установите анкерные болты (рис. 5).
9. Используя уровень, выставьте стойку строго вертикально. Для этого примените регулировочные прокладки под каждым анкерным болтом - это предохранит от изгиба опорные плиты стоек. (Толщина пакета прокладок не должна превышать 15 мм). Затяните анкерные болты моментом затяжки 20 кгм.
10. Используя рулетку, замерьте диагонали между противоположными углами опорных плит стоек, чтобы выровнять стойки относительно друг друга, диагонали должны быть равны. После корректировки положения стоек сверлят отверстия и устанавливают анкера второй стойки.

11. Выровнять вторую стойку, как описано в шаге 9.
12. Установите тросы синхронизации (рис. 6). Поднимите каретки до первого щелчка замков безопасности. Убедитесь, что они находятся на одинаковой высоте от пола (допуск в пределах 6 мм). Закрутите вначале стопорную гайку на один конец троса так, чтобы наконечник троса прошел через

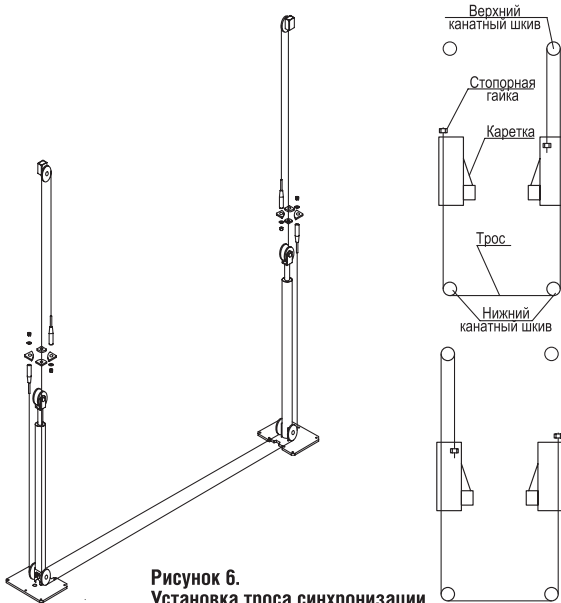


Рисунок 6.  
Установка троса синхронизации

## ПОДГОТОВКА К РАБОТЕ

центральное отверстие гайки. Затем протяните трос в соответствии со схемой через все шкивы и наверните гайку на второй конец троса (на другой каретке). Равномерно затяните обе гайки. Повторите операцию для второго троса.

13. Установите цилиндры. Опустите цилиндр в каждую каретку по центру опорной плиты. Убедитесь, что пятка на основании цилиндра вписалась в центральное отверстие опорной плиты. Наденьте цепь на шкивы на вершинах цилиндров (рис. 7).
14. Подсоедините гидравлические шланги как показано на (рис. 8).
15. Установите насосную станцию как показано на (рис. 7).
16. Установите наполную пластину (закройте шланги и тросы на полу).

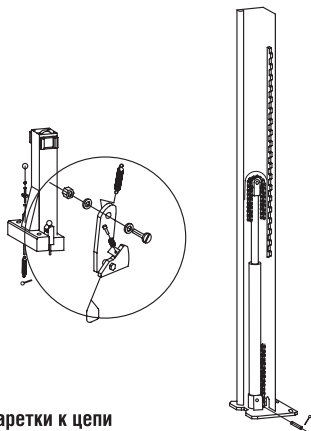
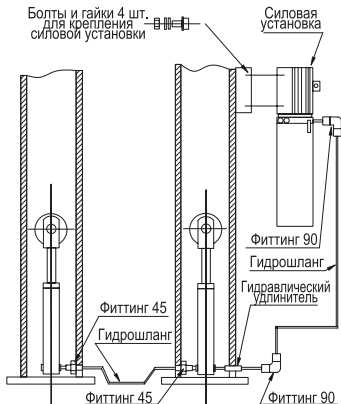


Рисунок 7. Крепление каретки к цепи

17. Установите рычаги на каретках применяя ось (рис. 9) (короткие рычаги на основную стойку и длинные на дальнюю). Проверить работу блокировок рычагов подхвата. Равномерно и туго натяните тросы синхронизации так, чтобы каретки оставались на исходной высоте и опирались о первый паз в стойках, а не висели на тросах. (Натягивайте троса поочередно понемногу).
18. Удалите заглушку (сапун) и залейте в бак примерно 12 л гидравлического масла вязкостью 32 сантистокса.
19. Подключите питание к насосной станции. Рекомендуется подключение через отдельный автомат защиты на 30 А.

**ВНИМАНИЕ!** Подвод линии питания должен выполнять квалифицированный электрик, отвечающий за состояние коммуникаций в данном помещении.



**Рисунок 8. Установка насосной станции и подключение гидрролинии**

## ПОДГОТОВКА К РАБОТЕ

20. Не нагружать подъёмник в начале работы. Несколько раз поднять и опустить подъёмник. Отрегулировать при помощи натяжения тросов синхронизацию одновременность срабатывания замков безопасности. Отрегулировать натяжение троса замков безопасности для их надёжной одновременной работы. Чтобы вывести замки безопасности из пазов кареток надо немного поднять каретки и нажать рукоятку управления замками безопасности. После этого можно опускать подъёмник. Если замки безопасности срабатывают не одновременно, натяните трос на том замке, который щёлкает первым.

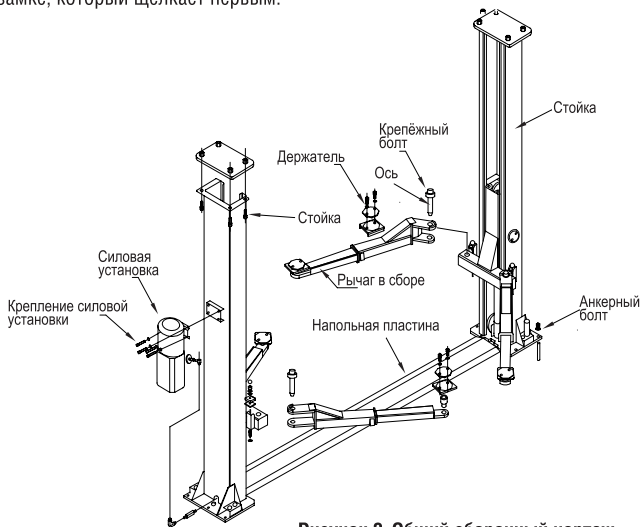
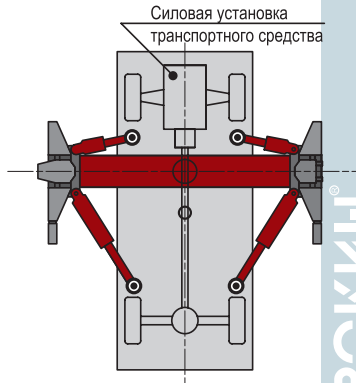


Рисунок 9. Общий сборочный чертёж

### Установка транспортного средства.

Отведите рычаги в сторону, установите транспортное средство на подъёмник при помощи держателей, которыми крепите автомобиль за предназначенные для этого рёбра жёсткости на днище. Следите, чтобы центр ТС был смещён не более чем на 2/3 своей длины от геометрического центра платформ. Следите за смещением центра тяжести транспортного средства – возможно, потребуется разгрузить автомобиль перед подъёмом. Запрещено демонтировать силовую установку во время нахождения автомобиля на подъёмнике.



**Рисунок 10. Положение автомобиля**

### ПОДЪЁМ:

Для подъёма необходимо нажать на кнопку подъёма на пульте управления. После отрыва ТС от пола на высоту 10-20 см убедитесь в его надёжной фиксации на рычагах.

Во время подъёма замки безопасности будут входить в каждый паз каретки.

Для фиксации подъёмника в необходимом для работы вертикальном положении после подъёма надо нажать рукоятку опускания, чтобы сбросить давление в гидравлических цилиндрах и позволить кареткам встать на замки безопасности. Для надёжной фиксации в горизонтальном положении используйте предохранительные рычаги (рисунок 3). Для этого открутите гайку и сместите положение рычагов так, чтобы зубчатка них плотно вошла в зацепление с зубчаткой на каретках.

## ПОРЯДОК РАБОТЫ

**ВНИМАНИЕ!** Запрещается производить работы над автомобилем, установленным на подъёмник, если платформы не зафиксированы.

**ПРИМЕЧАНИЕ:** На новом подъёмнике нормально медленное опускание кареток, возможно, потребует добавить вес на балках подхвата для его опускания, т.к. собственного веса кареток и рычагов может быть недостаточно!

### СПУСК:

Поднять немного каретку, чтобы вывести её из положения, когда она зафиксирована замками безопасности. Дёрнуть за тросы на обеих стойках, чтобы убрать замки безопасности.

**ВНИМАНИЕ!** Всегда убеждаться в выходе из зацепления обоих замков безопасности.

Нажать рукоятку опускания на насосной станции, чтобы опустить каретки.

**ВНИМАНИЕ:** Всегда блокируйте подъёмник с установленным на нём автомобилем. Запрещается нахождение в рабочей зоне и вблизи подъёмника при подъёме или спуске автомобиля людей или каких-либо предметов.



## РЕКОМЕНДАЦИИ ПО УХОДУ И ОБСЛУЖИВАНИЮ

1. Смажьте направляющие ползунов на платформах и основаниях.
2. Смазывайте все подвижные детали подъёмного механизма после недели работы.
3. При долгосрочном простаивании подъёмника, смените гидравлическое масло (15 –л.).
4. Уровень шума при работе автоподъёмника должен быть менее 80 дБ, если она выше, то обратитесь в технический сервис нашей компании.
5. В местах, где средняя температура превышает 25°С, свяжитесь со специалистом по маслам для подбора подходящего масла для вашей местности.
6. Используйте гидравлическое масло для гидроприводов в соответствии с ГОСТ 17479.3-85 (ISO 6743-4-82) (класс HM), (См. таблицу 3).

Таблица 2. Гидравлические масла.

Обозначение масла по ГОСТ 17479.3-85	Товарная марка	Обозначение масла по ГОСТ 17479.3-85	Товарная марка
МГ-5-Б	МГЕ-4А, ЛЗ-МГ-2	МГ-22-В	«Р»
МГ-7-Б	МГ-7-Б, РМ	МГ-32-А	«ЭШ»
МГ-10-Б	МГ-10-Б, РМЦ	МГ-32-В	«А», МГТ
МГ-15-Б	АМГ-10	<b>МГ-46-В</b>	МГЕ-46В
МГ-15-В	МГЕ-10А, ВМГЗ	МГ-68-В	МГ-8А-(М8-А)
МГ-22-А	АУ	МГ-100-Б	ГЖД-14С
МГ-22-Б	АУП	И-20А	

## РЕКОМЕНДАЦИИ ПО УХОДУ И ОБСЛУЖИВАНИЮ

Рекомендуемые масла группы В: Группа В (группа НМ по ISO) – хорошо очищенные масла с антиокислительными, антикоррозионными и противоизносными присадками. Предназначены для гидросистем, работающих при давлении свыше 25 МПа и температуре масла в объеме свыше 90 °С.

### ВНИМАНИЕ:

Правильное обслуживание подъемника:

1. Использование только оригинальных запасных частей и подходящий для выполнения нужных операций инструмент;
2. Следовать графику технического обслуживания и контролировать сроки между обслуживаниями;
3. Отслеживать причины возможных неисправностей, таких как повышенный шум, перегрев, просачивание масла и т.п.

Таблица 3. Регулярное техническое обслуживание.

Интервал	Обслуживаемые узлы	Операции
Еженедельно	Рычаги и держатели	Проверяйте держатели на износ
		Проверьте надёжность работы фиксирующего механизма
Каждые пол года	Смазка подвижных элементов	Проверьте и смажьте, если необходимо: направляющие стоек, удлинители на рычагах, шарниры держателей, цепи
	Анкерные болты	Проверьте момент затяжки на всех анкерных болтах (80 Н·м), подтяните их, если необходимо
Ежегодно	Гидравлическая система	Проверьте уровень и качество масла в системе, замените его
		Проверьте все соединения в гидросистеме на отсутствие утечек, проверьте гидрошланги на наличие повреждений

**Таблица 4. Диагностика и устранение неполадок.**

<b>Неисправность</b>	<b>Возможная причина</b>	<b>Решение</b>
Подъёмник не приводится в движение	Отсутствие электропитания	Подведите питание
	Дефект главного предохранителя	Замените предохранитель
Электродвигатель запускается, но давления недостаточно для поднятия нагрузки	Открыта заслонка спуска масла	Закройте её
	Управляемый клапан постоянно открыт	Свяжитесь с поставщиком
	Гидросистема имеет утечки	Устраните протечку
	Количество масла недостаточно	Долейте масла
	Поднимаемый груз слишком тяжёлый	Снизьте нагрузку, следите чтобы вес поднимаемого ТС не превышал заявленную грузоподъёмность
Разница положения между каретками слишком велика	Тросы синхронизации плохо отрегулированы	Свяжитесь с поставщиком
Подъёмник не опускается	Неисправен механизм фиксации	Свяжитесь с поставщиком

### Обращение с подъёмником в упаковке.

При отгрузке/разгрузке или транспортировке оборудования в упаковке убедитесь, что используется подходящая техника (например, подъёмные краны, грузовики) и подъёмные средства. Убедитесь также, что оборудование надёжно закреплено на платформе, во избежание его падения, также необходимо учитывать размер упаковки, вес и центр тяжести (рис. 11).

### Хранение и укладка подъёмника в упаковке.

Подъёмники в упаковке должны храниться в закрытом месте, без прямого солнечного света и при низкой влажности, при температуре от  $-10^{\circ}\text{C}$  до  $+40^{\circ}\text{C}$ . Укладка друг на друга не рекомендуется. При необходимости, никогда не ставьте более чем три упаковки друг на друга одновременно; для большей устойчивости, скрепляйте их ремнями, веревками или другим подходящим материалом.

### Приём и контроль упаковки

При поставке подъёмника, проверьте возможные повреждения из-за транспортировки и хранения; проконтролируйте комплектность поставки. В случае повреждения при перевозке, клиент должен немедленно сообщить об этом транспортной компании. Упаковку вскрывайте с обеспечением безопасности людей (будьте на безопасном расстоянии при открытии ремней) и частей подъёмника (не уроните оборудование при вскрытии упаковок).

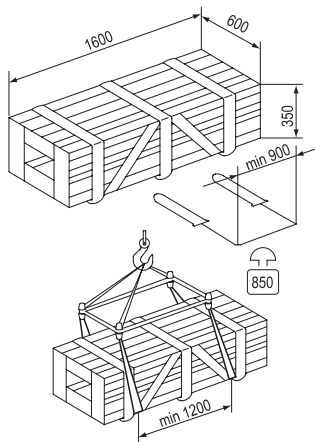


Рисунок 11. Габаритные размеры изделия в упаковке

1. К работе на подъёмнике допускаются лица, достигшие 18 лет и внимательно изучившие данную инструкцию. Запрещается работа на подъёмнике в состоянии алкогольного или наркотического опьянения.
2. Проверьте соответствие напряжения в сети, подъёмник работает от питания 380 В, 50 Гц, 3 фазы. Все электротехнические работы должен проводить специалист с соответствующим допуском по электробезопасности.
3. Работу осуществляйте в специальной одежде, не содержащей элементов, которые могут попасть в движущие части подъёмника.
4. Держите рабочее место чистым и свободным от посторонних предметов. Загромождение рабочего места приводит к несчастным случаям и повреждениям оборудования.
5. Убедитесь, что подъёмник работает корректно, согласно инструкции по эксплуатации.
6. Периодически осматривайте шланги и разъёмы, и если заметите повреждения, замените их или отремонтируйте. При обнаружении течи и разрывов немедленно прекратите работу.
7. Не допускается подъём транспортного средства с водителем или пассажирами.
8. Следить за тем, чтобы подъёмник использовался для работы исключительно с автомобилями, масса которых не превышает заявленную грузоподъёмность устройства.
9. Персонал и операторы должны оставаться на безопасном расстоянии при подъёме или опускании.
10. Опускание подъёмника должно осуществляться до крайней нижней точки.
11. Удостовериться перед подъёмом, что двигатель автомобиля заглушён, КПП – в нейтральном положении, стояночный тормоз включен.
12. Периодически проверяйте количество жидкости в масляном резервуаре. Для стравливания воздуха, попавшего в гидравлическую систему, несколько раз поднимите и опустите подъёмник, причём подъём осуществляйте на неполную высоту.

## ТРЕБОВАНИЯ БЕЗОПАСНОСТИ

13. Риски падения автомобиля с подъёмника. Падение автомобиля с подъёмника может явиться следствием неправильного расположения автомобиля, или когда его размеры не соответствуют типу подъёмника, или неожиданного движения автомобиля. В этом случае необходимо немедленно покинуть опасную зону.
14. Риск поскользнуться. Возможность поскользнуться около подъёмника существует из-за разлитого масла, грязи на полу около подъёмника.
15. Предприятие не несёт ответственности за возможные повреждения и травмы персонала, транспортных средств или оборудования, если указанные требования безопасности не соблюдаются персоналом или подъёмник используется не по назначению.
16. **ВНИМАНИЕ!** ЗАПРЕЩАЕТСЯ РАБОТА НА ОБОРУДОВАНИИ ПЕРСОНАЛУ, НЕ ОЗНАКОМЛЕННОМУ С ДАННОЙ ИНСТРУКЦИЕЙ, ОТМЕТКА ОБ ОЗНАКОМЛЕНИИ ДОЛЖНА БЫТЬ ВНЕСЕНА В ЖУРНАЛ ПО ТЕХНИКЕ БЕЗОПАСНОСТИ ВАШЕГО ПРЕДПРИЯТИЯ.

ООО «СОРОКИН® и К°», действует на основании закона РФ «О защите прав потребителя», берет на себя следующие обязательства:

1. На данный инструмент распространяется гарантия 12 месяцев со дня продажи через сеть фирменных магазинов.

2. В целях определения причин отказа и/или характера повреждений инструмента производится техническая экспертиза сроком до десяти рабочих дней. По результатам экспертизы принимается решение о возможности восстановления инструмента или необходимости его замены.

Все вышеперечисленные обязательства применяются только к изделиям, предоставленным в представительство Компании в чистом виде и сопровождаемым паспортом со штампом, подтверждающим дату покупки.

**Гарантия распространяется** на все поломки, которые делают невозможным дальнейшее использование инструмента и вызваны дефектами изготовителя, материала или конструкции.

**Гарантия не распространяется** на повреждения, возникшие в результате естественного износа, плохого ухода, неправильного использования или грубого обращения, а также изделия, имеющие следы несанкционированного вмешательства в устройство изделия лиц, не имеющих специального разрешения на проведение ремонтных работ.

**ВНИМАНИЕ!** Установку и ввод в эксплуатацию подъёмника должны осуществлять специалисты или организации, имеющие соответствующее разрешение на проведение данных работ, и обладающие соответствующими знаниями в гидравлике и электротехнике, имеющие допуск по электробезопасности не ниже третьего.

Координаты гарантийной службы:

(495) 363-91-00, tool@sorokin.ru

## ОТМЕТКА О ПРОДАЖЕ

С требованиями безопасности, рекомендациями по уходу  
и условиями гарантии ознакомлен и согласен.

Претензий к внешнему виду и комплектности поставки не имею.

Подпись покупателя: \_\_\_\_\_

Подпись продавца: \_\_\_\_\_

Номер изделия: \_\_\_\_\_

Дата продажи: « \_\_\_\_\_ » \_\_\_\_\_ 20 \_\_\_\_\_ г.



Дата поступления изделия: « \_\_\_\_\_ » \_\_\_\_\_ 20 \_\_\_\_\_ г.

Ремонт является: гарантийный      послегарантийный  
(ненужное зачеркнуть)

Был произведен ремонт:

---



---



---

Изделие из ремонта получил: \_\_\_\_\_ (подпись) \_\_\_\_\_ (расшифровка подписи)

Дата получения изделия: « \_\_\_\_\_ » \_\_\_\_\_ 20 \_\_\_\_\_ г.

Дата поступления изделия: « \_\_\_\_\_ » \_\_\_\_\_ 20 \_\_\_\_\_ г.

Ремонт является: гарантийный      послегарантийный  
(ненужное зачеркнуть)

Был произведен ремонт:

---



---



---

Изделие из ремонта получил: \_\_\_\_\_ (подпись) \_\_\_\_\_ (расшифровка подписи)

Дата получения изделия: « \_\_\_\_\_ » \_\_\_\_\_ 20 \_\_\_\_\_ г.

СОРОКМ  
ИНСТРУМЕНТ С ИМЕНЕМ

