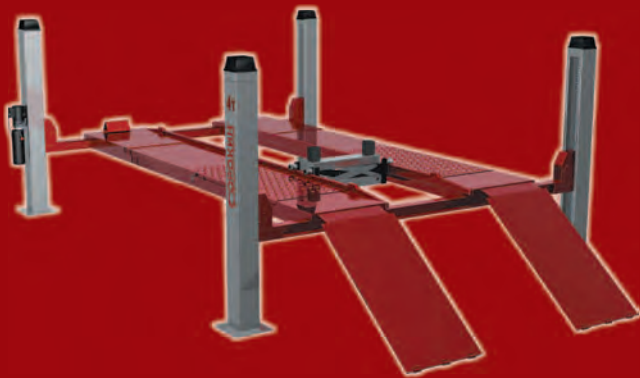


ЭЛЕКТРОГИДРАВЛИЧЕСКИЙ ЧЕТЫРЁХСТОЕЧНЫЙ ПОДЪЁМНИК

17.45



СОРОКИН®
ИНСТРУМЕНТ С ИМЕНЕМ

ТЕХНИЧЕСКИЙ ПАСПОРТ

ИНСТРУКЦИЯ ПО ЭКСПЛУАТАЦИИ

СОДЕРЖАНИЕ

Назначение изделия	2
Комплект поставки	3
Основные технические характеристики	4
Устройство изделия	5
Подготовка к работе	6
Порядок работы	16
Рекомендации по уходу и обслуживанию	18
Транспортировка и хранение	21
Требования безопасности	22
Гарантийные обязательства	24
Отметка о продаже	25
Отметки о ремонте	26

Четырёхстоечный электрогидравлический подъёмник предназначен для подъёма транспортных средств весом до 4 тонн.

В качестве опорной поверхности для машин служат две параллельные платформы длиной по 4,5 м. Конструктивно в подъёмнике существуют выемки, куда вставляются поворотные круги для регулировки углов установки передних колес. Операция по регулировке углов установки колёс не обходится без их вывешивания. Поэтому подъёмник комплектуется дополнительным устройством для вывешивания колёс – траверсой, выполненной в виде ножничного подъёмника. Размещение подъёмника требует ровного и прочного основания, в который устанавливаются анкерные болты. Сдвижные пластины и места для установки поворотных кругов в комплекте. Эффективная многоуровневая система безопасности, удерживающая платформы подъёмника в случае обрыва одного или обоих тросов. Зависимая система замков безопасности – одна рукоятка на все стойки.

Особенность подъёмника:

- Высокая скорость подъёма и спуска.
- Устройство безопасности на случай обрыва троса.
- Устройство защиты от перегрузки.
- Клапан контроля опускания.
- Клапан защиты от потери давления.

ВНИМАНИЕ! Операции по упаковке, подъёму, перемещению, транспортировке и распаковке должны выполняться только опытным и квалифицированным персоналом, обладающим соответствующими знаниями об устройстве подъёмника, и только после ознакомления с содержанием настоящей инструкции по эксплуатации.

КОМПЛЕКТ ПОСТАВКИ

1. Стойка	4 шт.
2. Платформа ведущая	1 шт.
3. Платформа ведомая	1 шт.
4. Балка поперечная передняя	1 шт.
5. Балка поперечная задняя	1 шт.
6. Передний ограничитель хода	2 шт.
7. Электрогидравлическая станция	1 шт.
8. Шланг высокого давления	3 шт.
9. Силовой гидроцилиндр	1 шт.
10. Ямный домкрат (траверса) с выносным насосом	1 шт.
11. Трап	2 шт.
12. Анкерный болт M16x140	16 шт.
13. Технический паспорт и инструкция по эксплуатации	1 шт.
14. Упаковка изделия	1 шт.

ВНИМАНИЕ: По прибытии товара необходимо проверить комплектность поставки по сопроводительным документам и целостность упаковки. При обнаружении отсутствующих частей, возможных дефектов или повреждений, нужно проверить поврежденные картонные коробки согласно «комплекту поставки». О поврежденных или отсутствующих частях немедленно информировать отправителя.

ОСНОВНЫЕ ТЕХНИЧЕСКИЕ ХАРАКТЕРИСТИКИ

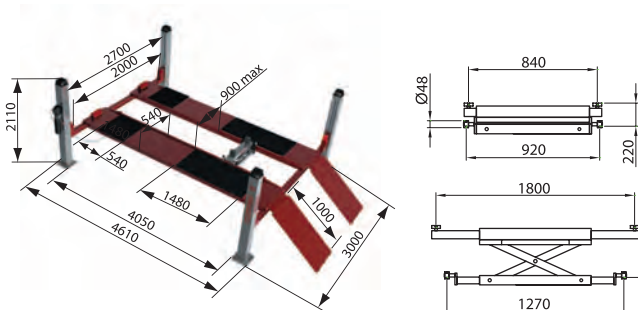


Рисунок 1 - Ямный домкрат

Номер по каталогу:	17.45
Грузоподъемность, т	4
Высота подъема, мм	1800
Высота подхвата, мм	210
Время подъема, сек	45
Время опускания, сек	55
Питание сети, В / Гц	380 / 50
Мощность, кВт	2,2
Гидравлическое масло:	№ 46
Вес нетто, кг	1272
Вес брутто, кг	1300
Габариты в упаковке ДхШхВ, мм	4650x600x750

УСТРОЙСТВО ИЗДЕЛИЯ

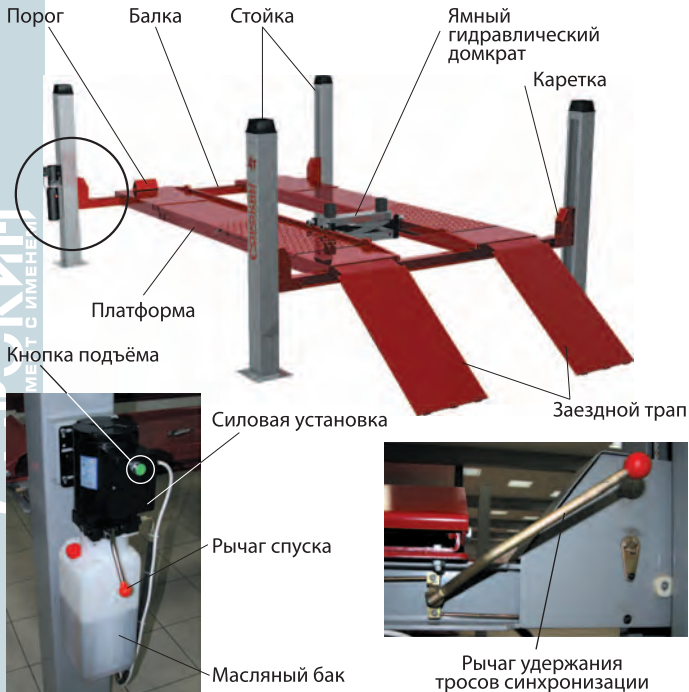


Рисунок 2 – Устройство изделия

Установка подъёмника должна производиться специально обученным персоналом, допущенным к работам изготовителем или уполномоченным дилером.

Подъёмник должен устанавливаться на безопасных расстояниях от стен, ворот и другого, ранее установленного, оборудования.

Безопасное расстояние от стен с учетом рабочей зоны должно быть не менее 1000 мм (рис. 3).

- Предварительно определить подводку электрического питания с напряжением 380 В к рабочей зоне.
- Подъёмник устанавливается на ровный бетонный пол, допустимое отклонение не более 2 мм на метр, соответствующей прочности ($>300 \text{ кг/см}^2$), глубина заливки бетона 150 мм.
- Все части подъёмника должны быть однородно и эффективно освещены без бликовых эффектов, вызывающих повышенную усталость глаз, для безопасного выполнения работ.
- Комплектность и состояние всех частей подъёмника должны быть проверены до начала установки.
- Перемещение и установка подъёмника должны выполняться в соответствии с настоящей инструкцией.

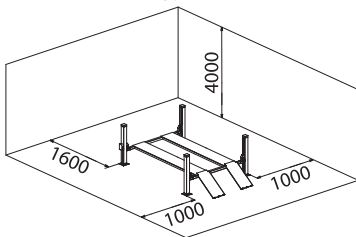


Рисунок 3 – Установка

Фундамент и анкерные крепления

Фундамент должен быть выполнен из бетона марки не ниже М300 глубиной не менее 150 мм под глубину анкерного болта 120 мм.

Используйте отверстия в опорах стоек в качестве шаблона для установки анкерных болтов (М18х140). Расстояние от края фундаментной плиты до анкера не должно быть менее 200 мм в любом направлении. Глубина отверстия под анкерные болты должна быть не менее 120мм.

Предупреждение: Запрещается устанавливать подъемник на асфальте или другом подобном не твёрдом основании. Стойки подъемника удерживаются только креплением к основанию.

Используйте регулировочные подковообразные подкладки под каждый анкерный болт для регулировки положения стоек подъемника (Должен использоваться комплект подкладок). Усилие затяжки анкерных болтов 20 кгм.

Если анкера не затягиваются с необходимым моментом, замените бетон в местах установки стоек. Перед установкой подъемника убедитесь в исправности и прочности пола.

Установка анкерных болтов:

Анкерные болты можно устанавливать после окончательной выдержки бетона фундамента. В не затвердевшем бетоне ставить болты не имеет смысла: при недостаточной прочности бетона болты нельзя будет надёжно затянуть и они выйдут из мест установки в процессе эксплуатации.

Анкера должны устанавливаться не ближе 150 мм от соседнего анкера и не ближе 200 мм от края фундамента.

Отверстия под анкера сверлить в бетоне буром того же диаметра что и анкер. Не используйте чрезмерно изношенные или неправильно заточенные буры.

1. Сверлите отверстия строго вертикально.
2. При сверлении не прикладывайте чрезмерных усилий. Периодически поднимайте бур из отверстия для удаления бетонной крошки.

3. Сверлите отверстие на глубину длины анкера.
4. Для лучшей силы захвата удалите из отверстия бетонную пыль.
5. Не заворачивайте резьбы анкеров ударным инструментом или рывком. Учтите, что бетон набирает расчётную прочность через 28 дней после заливки. По достижении расчётной прочности бетона анкера затягиваются моментом 20 кгс•м.

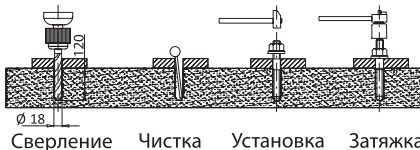


Рисунок 4 – Установка анкерных болтов

Процесс монтажа подъёмника.

Установка подъёмника относительно проста. Для этого необходимо:

1. Подходящее подъёмное оборудование.
2. Гидравлическое масло (подбор масла см. ниже).
3. Электроперфоратор с буром диаметром 3/4" (18,8 мм).
4. Комплект гаечных ключей и головок.
5. Динамометрический ключ.
6. Пассатижи, отвертки.

Перед установкой подъёмника (особенно на межэтажных перекрытиях) проконсультироваться с владельцем здания или сооружения на предмет возможности такой в связи с прочностью пола. Помните – любая силовая конструкция прочна настолько, насколько прочно её основание.

Предварительно проверьте высоту потолков Вашего помещения (высота подъёма, высота автомобиля, установленного на подъёмник), а также отсутствие помех со стороны ворот, соседнего оборудования, стен и т.д.

ПОДГОТОВКА К РАБОТЕ

Порядок установки.

1. Установите главную колонну, к которой крепится силовая установка, расположите остальные колонны относительно неё, придерживаясь установочных размеров, (рис.5). Не рекомендуется сразу устанавливать колонны на анкерные крепления, т.к. возможны небольшие отклонения от размеров, которые необходимо скорректировать при сборке.

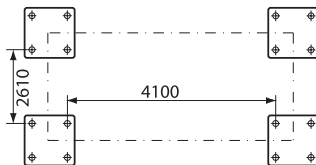


Рисунок 5 - Установочные размеры

ВНИМАНИЕ! Закрепите рейки предохранительного фиксатора (поз.34 рис.11) при помощи винта (поз.14, рис.11) обязательно с использованием гроверной шайбы с усилием затяжки не менее 5 кгс•м.

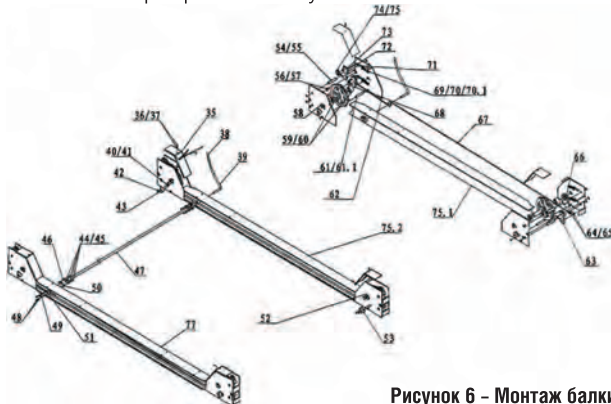


Рисунок 6 - Монтаж балки

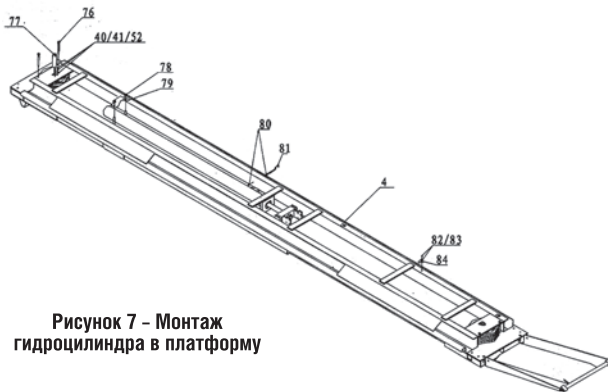
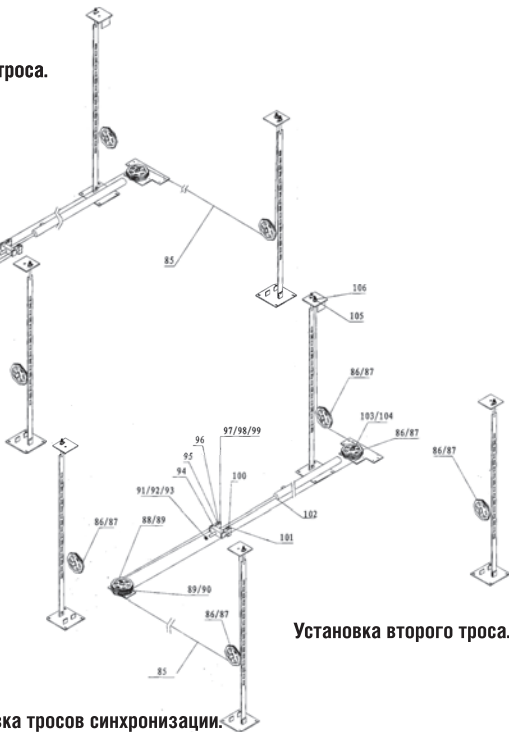


Рисунок 7 – Монтаж гидроцилиндра в платформу

2. Установите поперечные балки в пазы предохранительного фиксатора на уровне четвертого-пятого паза. Монтаж балок на (рис.6). Для данной операции используйте подъемное оборудование или выполняйте её вдвоём, держа за разные концы балок.
3. Установите ближнюю платформу, внутри которой расположен гидропривод и тросы. Монтаж гидроцилиндра на (рис. 7).
4. Проверьте корректность установки колон и балок. Используя рулетку, проверьте, чтобы диагонали между противоположными колоннами были строго равны между собой. При помощи уровня откорректируйте горизонтальное и вертикальное положение колон и балок, отклонения недопустимы. После того как положение колонн откорректировано устанавливайте анкерные болты, как описано выше.
5. Установите вторую платформу. Установите тросы синхронизации согласно схемам на (рис.8).

Установка первого троса.



Установка второго троса.

Рисунок 8 - Установка тросов синхронизации.

6. Установите блок управления на основную колонну. Присоедините гидравлическую систему и электрическое питание согласно схемам соответственно на (рис. 9 и 10). Залейте масло в гидросистему, около 10 литров.

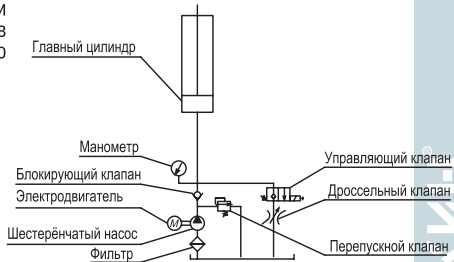


Рисунок 9 - Гидравлическая схема

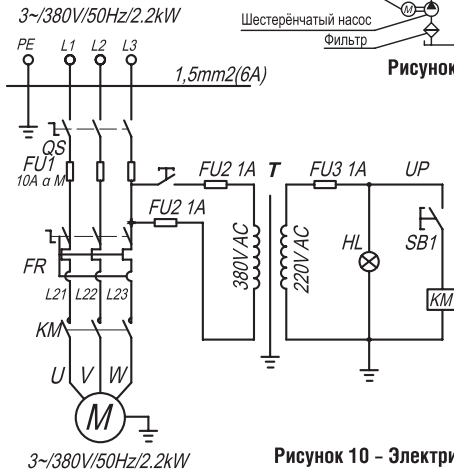


Рисунок 10 - Электрическая схема

ПОДГОТОВКА К РАБОТЕ

ВНИМАНИЕ! Все электротехнические работы должны выполняться только квалифицированным электриком с соответствующим допуском по электробезопасности.

После сборки проведите проверку работы подъёмника и синхронизируйте работу платформ при помощи регулировки тросов. Все концы балок должны входить в пазы реек одновременно – это можно отследить по характерным щелчкам при вхождении в контакт. Несколько раз поднимите и опустите платформы, каждый раз увеличивая высоту на 100-200 мм. Платформы должны двигаться плавно без резких рывков. Убедитесь, что отсутствует утечка масла из системы в местах соединения шлангов.

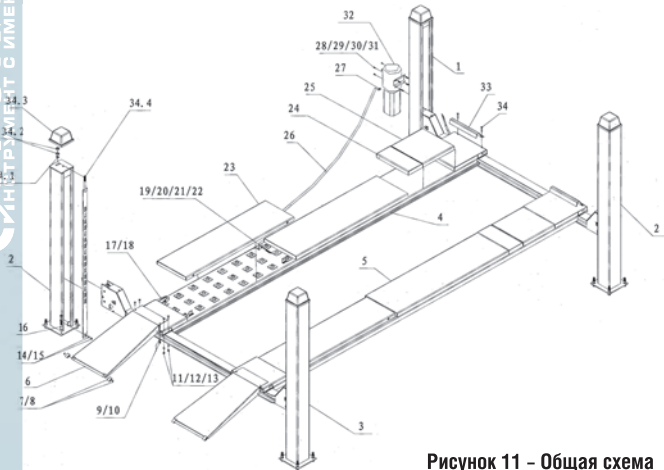


Рисунок 11 – Общая схема

Таблица 2. Спецификация.

№ п/п	Наименование	Кол-во
1	Стойка в сборе	1
2	Стойка в сборе	2
3	Стойка в сборе	1
4	Аппарель платформы ведущая	1
5	Аппарель платформы ведомая	1
6	Трап	2
7	Ролик трапа	4
8	Стопорное кольцо D12	4
9	Болт M12	4
10	Шайба D12	8
11	Болт M10x35	12
12	Болт M10	12
13	Шайба D10	12
14	Винт M10x20	4
15	Шайба D10	4
16	Анкерный болт M16x140	16
17	Фиксатор проставки сдвижной	4
18	Винт	4
19	Болт M6	8
20	Шайба D6	8
21	Винт	8
22	Пружина	8
23	Пластина сдвижная	2
24	Пластина передняя	2
25	Пластина промежуточная	2
26	Шланг гидравлический 3450 мм	1

№ п/п	Наименование	Кол-во
27	Переходник	2
28	Болт M8x15	4
29	Болт M8	4
30	Шайба D8	4
31	Гровер	4
32	Электрогидравлическая станция	1
33	Передний ограничитель хода	2
34	Болт M10x60	4
34.1	Шайба d20	4
34.2	Гайка M20	8
34.3	Колпак стойки	4
34.4	Рейка замка	2
35	Крышка шкива	4
36	Болт M6x10	4
37	Шайба D6	4
38	Рукоятка стопоров	1
39	Рычаг стопоров	1
40	Болт M6x12	12
41	Гровер D12	12
42	Винт M6x12	8
43	Винт M6x35	8
44	Винт M6x35	4
45	Гровер D6	8
46	Шпонка	4
47	Вал стопоров	1
48	Винт M6x20	4
49	Втулка	1
50	Коромысло	2

ПОДГОТОВКА К РАБОТЕ

СОСТАВ

№ п/п	Наименование	Кол-во
51	Коромысло 1	2
52	Панель каретки	6
53	Ползун каретки	8
54	Ось стопора	8
55	Стопорное кольцо D20	16
56	Ограничитель	8
57	Стопорное кольцо D24	16
58	Стопорная планка	4
59	Втулка малая	4
60	Втулка большая	4
61	Ось шкива	4
61.1	Стопорное кольцо D14	8
62	Малая тяга	2
63	Стопор	2
64	Планка	4
65	Болт М5	8
66	Стопор верхний	2
67	Большая тяга	2
68	Стопор нижний	2
69	Пружина	8
70	Шайба D8	8
70.1	Болт М8	16
71	Тяга	8
72	Пружина	8
73	Стопор верхний	2
74	Ролик	4
75	Стопорное кольцо	8
75.1	Балка передняя	1
75.2	Балка задняя	1
76	Болт	4

№ п/п	Наименование	Кол-во
77	Балка в сборе	2
78	Болт М12	2
79	Кронштейн гидроцилиндра	1
80	Болт М6	2
81	Втулка	1
82	Болт М5х12	3
83	Шайба D5	3
84	Хомут шланга	3
85	Трос стальной L=13820 мм	2
86	Шкив каретки	4
87	Ось шкива	4
88	Шкив аппарели передний	2
89	Ось шкива	2
90	Шкив аппарели задний	2
91	Гайка М27	1
92	Шайба D30	1
93	Гравер	1
94	Ролик	1
95	Ползун штока цилиндра	1
96	Кронштейн	1
97	Винт М8х60	10
98	Шайба D8	10
99	Гровер	10
100	Блок троса 3	1
101	Блок троса 4	1
102	Силовой гидроцилиндр	1
103	Стопорное кольцо	1
104	Штуцер пресс масленки	2
105	Шайба D20	4
106	Гайка М20	8

Установка транспортного средства.

Установите транспортное средство на подъёмник, заезд осуществляется с определённой стороны (рис. 12). Установите транспортное средство на стояночный тормоз и используйте тормозные башмаки для предотвращения скатывания, выровняйте колёса.

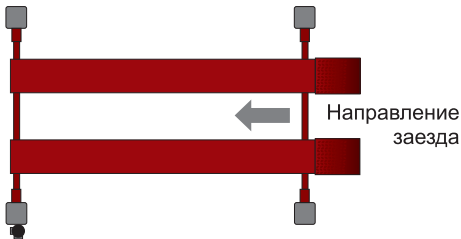


Рисунок 12 – Положение автомобиля

Подъём:

Для подъёма необходимо нажать на кнопку подъёма на пульте управления. После отрыва ТС от пола на высоту 10-20 см убедитесь в его надёжной фиксации на платформах.

Во время подъёма замки безопасности будут входить в каждый паз каретки.

Для фиксации подъёмника в необходимом для работы вертикальном положении после подъёма надо нажать рукоятку опускания, чтобы сбросить давление в гидравлических цилиндрах и позволить кареткам встать на замки безопасности. Для этого открутите гайку и сместите положение рычагов так, чтобы зубчатка в них плотно вошла в зацепление с зубчаткой на каретках.

ВНИМАНИЕ! Запрещается производить работы над автомобилем, установленным на подъёмник, если платформы не зафиксированы.

ПОРЯДОК РАБОТЫ

ПРИМЕЧАНИЕ: На новом подъёмнике нормально медленное опускание кареток, возможно, потребует добавить вес на платформы для их опускания, т.к. их собственного веса может быть недостаточно!

Спуск:

Поднять немного каретку, чтобы вывести её из положения, когда она зафиксирована замками безопасности. Повернуть рычаг по часовой стрелке (рис. 2), отвечающий за удержание тросов синхронизации, чтобы избежать их провисания во время спуска

ВНИМАНИЕ! Всегда убеждаться в выходе из зацепления всех замков безопасности.

Нажать рукоятку опускания на насосной станции, чтобы опустить каретки.

ВНИМАНИЕ: Всегда блокируйте подъёмник с установленным на нём автомобилем. Запрещается нахождение в рабочей зоне и вблизи подъёмника при подъёме или спуске автомобиля людей или каких-либо предметов.

РЕКОМЕНДАЦИИ ПО УХОДУ И ОБСЛУЖИВАНИЮ

1. Смажьте направляющие ползунов на платформах и основаниях.
2. Смазывайте все подвижные детали подъемного механизма после недели работы.
3. При долгосрочном простаивании подъемника, смените гидравлическое масло (15 л.).
4. Уровень шума при работе автоподъемника должен быть менее 80 дБ, если она выше, то обратитесь в технический сервис нашей компании.
5. В местах, где средняя температура превышает 25°C, свяжитесь со специалистом по маслам для подбора подходящего масла для вашей местности.
6. Используйте гидравлическое масло для гидроприводов в соответствии с ГОСТ 17479.3-85 (ISO 6743-4-82) (класс HM), (См. таблицу 3).

Рекомендуемые масла группы В: Группа В (группа HM по ISO) – хорошо очищенные масла с антиокислительными, антикоррозионными и противоизносными присадками. Предназначены для гидросистем, работающих при давлении свыше 25 МПа и температуре масла в объеме свыше 90 °С.

Таблица 2. Гидравлические масла.

Обозначение масла по ГОСТ 17479.3-85	Товарная марка	Обозначение масла по ГОСТ 17479.3-85	Товарная марка
МГ-5-Б	МГЕ-4А, ЛЗ-МГ-2	МГ-22-В	«Р»
МГ-7-Б	МГ-7-Б, РМ	МГ-32-А	«ЭШ»
МГ-10-Б	МГ-10-Б, РМЦ	МГ-32-В	«А», МГТ
МГ-15-Б	АМГ-10	МГ-46-В	МГЕ-46В
МГ-15-В	МГЕ-10А, ВМГЗ	МГ-68-В	МГ-8А-(М8-А)
МГ-22-А	АУ	МГ-100-Б	ГЖД-14С
МГ-22-Б	АУП	И-20А	

РЕКОМЕНДАЦИИ ПО УХОДУ И ОБСЛУЖИВАНИЮ

ВНИМАНИЕ!

Правильное обслуживание подъемника:

1. Использование только оригинальных запасных частей и подходящий для выполнения нужных операций инструмент;
2. Следовать графику технического обслуживания и контролировать сроки между обслуживаниями;
3. Отслеживать причины возможных неисправностей, таких как повышенный шум, перегрев, просачивание масла и т.п.

Таблица 3. Регулярное техническое обслуживание.

Интервал	Обслуживаемые узлы	Операции
Еженедельно	Рычаги и держатели	Проверяйте держатели на износ
		Проверьте надёжность работы фиксирующего механизма
Каждые пол года	Смазка подвижных элементов	Проверьте и смажьте, если необходимо: направляющие стоек, удлинители на рычагах, шарниры держателей, цепи
	Анкерные болты	Проверьте момент затяжки на всех анкерных болтах (80 Н·м), подтяните их, если необходимо
Ежегодно	Гидравлическая система	Проверьте уровень и качество масла в системе, замените его
		Проверьте все соединения в гидросистеме на отсутствие утечек, проверьте гидрошланги на наличие повреждений

Таблица 4. Диагностика и устранение неполадок.

Неисправность	Возможная причина	Решение
Электродвигатель не запускается	Неправильное подсоединение проводов подачи электропитания или провода заземления.	Проверить и исправить подсоединение проводов.
	На контактор двигателя не поступает напряжение.	Если мотор работает, то надавите на контактор вниз изолированным стержнем, проверьте контур управления. Если напряжение на двух концах нормальное, то замените контактор
Электродвигатель запускается, но давления в гидросистеме недостаточно для поднятия нагрузки	Открыта заслонка спуска масла	Закройте её
	Управляемый клапан постоянно открыт	Свяжитесь с поставщиком
	Гидросистема имеет утечки	Устраните протечку
	Количество масла недостаточно	Долейте масла
	Поднимаемый груз слишком тяжёлый	Снизьте нагрузку, следите чтобы вес поднимаемого ТС не превышал заявленную грузоподъёмность
	Электродвигатель вращается в неправильную сторону	Поменять местами две фазы на проводах подачи электропитания
Разница положения между каретками слишком велика	Тросы синхронизации плохо отрегулированы	Свяжитесь с поставщиком
Подъёмник не опускается	Неисправен механизм фиксации	Свяжитесь с поставщиком

Обращение с подъёмником в упаковке.

При отгрузке/разгрузке или транспортировке оборудования в упаковке убедитесь, что используется подходящая техника (например, подъёмные краны, грузовики) и подъёмные средства. Убедитесь также, что оборудование надёжно закреплено на платформе, во избежание его падения, также необходимо учитывать размер упаковки, вес и центр тяжести (рис.13).

Хранение и укладка подъёмника в упаковке.

Подъёмники в упаковке должны храниться в закрытом месте, без прямого солнечного света и при низкой влажности, при температуре от -10°C до $+40^{\circ}\text{C}$.

Укладка друг на друга не рекомендуется.

При необходимости, никогда не ставьте более чем три упаковки друг на друга одновременно; для большей устойчивости, скрепляйте их ремнями, веревками или другим подходящим материалом.

Приём и контроль упаковки

При поставке подъёмника, проверьте возможные повреждения из-за транспортировки и хранения; проконтролируйте комплектность поставки. В случае повреждения при перевозке, клиент должен немедленно сообщить об этом транспортной компании. Упаковку вскрывайте с обеспечением безопасности людей (будьте на безопасном расстоянии при открытии ремней) и частей подъёмника (не уроните оборудование при вскрытии упаковок).

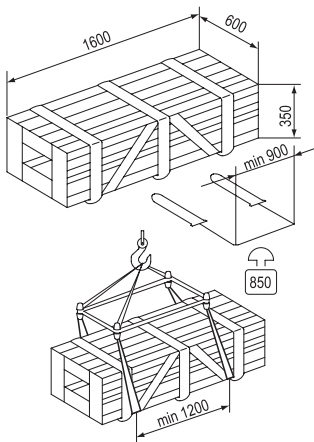


Рисунок 13 – Габаритные размеры изделия в упаковке

1. К работе на подъёмнике допускаются лица, достигшие 18 лет и внимательно изучившие данную инструкцию. Запрещается работа на подъёмнике в состоянии алкогольного или наркотического опьянения.
2. Проверьте соответствие напряжения в сети, подъёмник работает от питания 380 В, 50 Гц, 3 фазы. Все электротехнические работы должен проводить специалист с соответствующим допуском по электробезопасности.
3. Работу осуществляйте в специальной одежде, не содержащей элементов, которые могут попасть в движущие части подъёмника.
4. Держите рабочее место чистым и свободным от посторонних предметов. Загромождение рабочего места приводит к несчастным случаям и повреждениям оборудования.
5. Убедитесь, что подъёмник работает корректно, согласно инструкции по эксплуатации.
6. Периодически осматривайте шланги и разъёмы, и если заметите повреждения, замените их или отремонтируйте. При обнаружении течи и разрывов немедленно прекратите работу.
7. Не допускается подъём транспортного средства с водителем или пассажирами.
8. Следить за тем, чтобы подъёмник использовался для работы исключительно с автомобилями, масса которых не превышает заявленную грузоподъёмность устройства.
9. Персонал и операторы должны оставаться на безопасном расстоянии при подъёме или опускании.
10. Опускание подъёмника должно осуществляться до крайней нижней точки.
11. Удостовериться перед подъёмом, что двигатель автомобиля заглушён, КПП – в нейтральном положении, стояночный тормоз включен.
12. Периодически проверяйте количество жидкости в масляном резервуаре. Для стравливания воздуха, попавшего в гидравлическую систему, несколько раз поднимите и опустите подъёмник, причём подъём осуществляйте на неполную высоту.

ТРЕБОВАНИЯ БЕЗОПАСНОСТИ

13. Риски падения автомобиля с подъёмника. Падение автомобиля с подъёмника может явиться следствием неправильного расположения автомобиля, или когда его размеры не соответствуют типу подъёмника. Также демонтаж тяжёлых элементов автомобиля, таких как двигатель, КПП, кузовные элементы, во время его нахождения на подъёмнике может привести к смещению центра тяжести автомобиля, и как следствие его падению. В этом случае необходимо немедленно покинуть опасную зону.
14. Риск поскользнуться. Возможность поскользнуться около подъёмника существует из-за разлитого масла, грязи на полу около подъёмника.
15. Предприятие не несёт ответственности за возможные повреждения и травмы персонала, транспортных средств или оборудования, если указанные требования безопасности не соблюдаются персоналом или подъёмник используется не по назначению.
16. **ВНИМАНИЕ!** ЗАПРЕЩАЕТСЯ РАБОТА НА ОБОРУДОВАНИИ ПЕРСОНАЛУ, НЕ ОЗНАКОМЛЕННОМУ С ДАННОЙ ИНСТРУКЦИЕЙ, ОТМЕТКА ОБ ОЗНАКОМЛЕНИИ ДОЛЖНА БЫТЬ ВНЕСЕНА В ЖУРНАЛ ПО ТЕХНИКЕ БЕЗОПАСНОСТИ ВАШЕГО ПРЕДПРИЯТИЯ.

ООО «СОРОКИН® и К°», действуя на основании закона РФ «О защите прав потребителей», берёт на себя следующие обязательства:

1. На данный инструмент распространяется гарантийный срок 12 месяцев со дня продажи через сеть фирменных магазинов.

2. Срок службы изделия составляет 5 лет.

3. В целях определения причин отказа и/или характера повреждений инструмента производится техническая экспертиза в сроки, установленные законодательством. По результатам экспертизы принимается решение о возможности восстановления инструмента или необходимости его замены.

Все вышеперечисленные обязательства применяются только к изделиям, предоставленным в представительство Компании в чистом виде и сопровождаемые паспортом со штампом, подтверждающим дату покупки.

Гарантия распространяется на все поломки, которые делают невозможным дальнейшее использование инструмента и вызваны дефектами изготовителя, материала или конструкции.

Гарантия не распространяется на повреждения, возникшие в результате естественного износа, несоблюдения рекомендаций по техническому обслуживанию или правил безопасности, неправильного использования или грубого обращения, а также изделия, имеющие следы несанкционированного вмешательства в свою конструкцию лиц, не имеющих специального разрешения на проведение ремонтных работ.

Координаты гарантийной службы:

(495) 363-91-00, tool@sorokin.ru

СОРОКИН®
ИНСТРУМЕНТ С ИМЕНЕМ

ОТМЕТКА О ПРОДАЖЕ

С требованиями безопасности, рекомендациями по уходу
и условиями гарантии ознакомлен и согласен.

Претензий к внешнему виду и комплектности поставки не имею.

Подпись покупателя: _____

Подпись продавца: _____

Номер изделия: _____

Дата продажи: « _____ » _____ 20 _____ г.

Дата поступления изделия: « _____ » _____ 20 _____ г.

Ремонт является: гарантийный послегарантийный
(ненужное зачеркнуть)

Был произведен ремонт:

Изделие из ремонта получил: _____ (подпись) _____ (расшифровка подписи)

Дата получения изделия: « _____ » _____ 20 _____ г.

Дата поступления изделия: « _____ » _____ 20 _____ г.

Ремонт является: гарантийный послегарантийный
(ненужное зачеркнуть)

Был произведен ремонт:

Изделие из ремонта получил: _____ (подпись) _____ (расшифровка подписи)

Дата получения изделия: « _____ » _____ 20 _____ г.

ОТМЕТКИ О РЕМОНТЕ

Дата поступления изделия: « _____ » _____ 20 _____ г.

Ремонт является: гарантийный послегарантийный
(ненужное зачеркнуть)

Был произведен ремонт:

Изделие из ремонта получил: _____ (подпись) _____ (расшифровка подписи)

Дата получения изделия: « _____ » _____ 20 _____ г.

Дата поступления изделия: « _____ » _____ 20 _____ г.

Ремонт является: гарантийный послегарантийный
(ненужное зачеркнуть)

Был произведен ремонт:

Изделие из ремонта получил: _____ (подпись) _____ (расшифровка подписи)

Дата получения изделия: « _____ » _____ 20 _____ г.

Дата поступления изделия: « _____ » _____ 20 _____ г.

Ремонт является: гарантийный послегарантийный
(ненужное зачеркнуть)

Был произведен ремонт:

Изделие из ремонта получил: _____ (подпись) _____ (расшифровка подписи)

Дата получения изделия: « _____ » _____ 20 _____ г.

Дата поступления изделия: « _____ » _____ 20 _____ г.

Ремонт является: гарантийный послегарантийный
(ненужное зачеркнуть)

Был произведен ремонт:

Изделие из ремонта получил: _____ (подпись) _____ (расшифровка подписи)

Дата получения изделия: « _____ » _____ 20 _____ г.

