

БОРТОРАСШИРИТЕЛЬ ПНЕВМАТИЧЕСКИЙ ДЛЯ КОЛЕС ГРУЗОВЫХ АВТОМОБИЛЕЙ

15.82 / 15.83 / 15.84 / 15.85

СОРОКИН®
ИНСТРУМЕНТ С ИМЕНЕМ



ТЕХНИЧЕСКИЙ ПАСПОРТ

ИНСТРУКЦИЯ ПО ЭКСПЛУАТАЦИИ

СОДЕРЖАНИЕ

Назначение изделия	2
Комплект поставки	3
Основные технические характеристики	4
Устройство изделия	5
Подготовка к работе	6
Порядок работы	7
Требования безопасности.	8
Рекомендации по уходу и обслуживанию.	9
Гарантийные обязательства	10
Отметка о продаже	11
Отметки о ремонте	12

Борторасширитель предназначен для разведения бортов шин грузовых автомобилей при осмотре и ремонте местных повреждений.

Применяется на станциях технического обслуживания и ремонта автомобилей, в шиномонтажных мастерских и на других предприятиях.

Пневматические и ручные приспособления для расширения бортов шин с целью их осмотра, ремонта и очистки. Борторасширитель оснащен пневматическим подъемником для работы с шинами грузовых автомобилей и лампой подсветки для детального осмотра внутренней поверхности шин во время ремонта. Раскрытие бортов шины для осмотра осуществляется посредством лопаток специальной формы. Имеется быстроразъемное соединение для подключения к пневмомагистрали и дополнительный быстросъемный пневморазъем для подключения пневмоинструмента.

Борторасширитель позволяет производить следующие действия:

- осмотр;
- шлифование;
- очистку от грязи;
- установку внутренней камеры;
- монтаж заплат.

Примечание: Большинство рекомендаций данной инструкции основано на технических характеристиках и устройстве базовой модели 15.85. Более полную информацию об особенностях других моделей, не нашедших отражений в данной инструкции, вы можете получить у нас или у нашего регионального дилера.

КОМПЛЕКТ ПОСТАВКИ

Для модели 15.82:

- | | |
|---|--------|
| 1. Борторасширитель (насадка) | 1 шт. |
| 2. Технический паспорт и инструкция по эксплуатации | 1 шт. |
| 3. Упаковка изделия | 1 кор. |

Для модели 15.83:

- | | |
|---|--------|
| 1. Борторасширитель | 1 шт. |
| 2. Стойка | 1 шт. |
| 3. Технический паспорт и инструкция по эксплуатации | 1 шт. |
| 4. Упаковка изделия | 1 кор. |

Для модели 15.84:

- | | |
|---|--------|
| 1. Борторасширитель | 1 шт. |
| 2. Технический паспорт и инструкция по эксплуатации | 1 шт. |
| 3. Упаковка изделия | 1 кор. |

Для модели 15.85:

- | | |
|---|--------|
| 1. Борторасширитель | 1 шт. |
| 2. Пульт управления | 1 шт. |
| 3. Ось пульта | 1 шт. |
| 4. Перфорированная полка | 1 шт. |
| 5. Захват шины | 2 шт. |
| 6. Трап | 1 шт. |
| 7. Лампа подсветки | 1 шт. |
| 8. Фильтр влагоотделитель с редуктором и лубрикатором | 1 шт. |
| 9. Технический паспорт и инструкция по эксплуатации | 1 шт. |
| 10. Упаковка изделия | 1 кор. |

ОСНОВНЫЕ ТЕХНИЧЕСКИЕ ХАРАКТЕРИСТИКИ



15.85



15.84



15.82



15.83

Номер по каталогу	15.82	15.83	15.84	15.85
Ширина отбортовки, мм	145 - 275	145 - 275	145 - 275	до 570
Давление воздуха, атм	-	-	6 - 10	8 - 12
Лампа подсветки:	-	-	+	+
Питание сети, В/Гц	-	-	220/50	220/50
Вес нетто, кг	8	25	59	133
Вес брутто, кг	9	35	73	153
Габариты в упаковке ДхШхВ, мм	350x350x200	350x350x1020	575x575x1020	760x820x1240

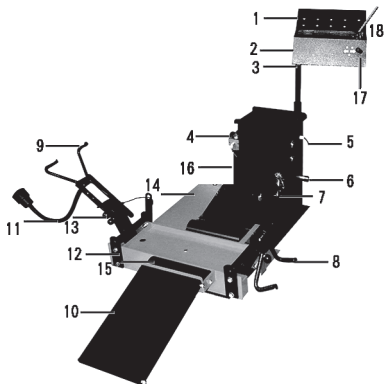


Рисунок 2 – Устройство изделия

- | | |
|--|--------------------------------------|
| 1. Перфорированная полка. | 10. Трап. |
| 2. Пульт управления. | 11. Лампа подсветки. |
| 3. Ось. | 12. Кронштейн захвата. |
| 4. Фильтр влагоотделитель с редуктором и лубрикатором. | 13. Ось захвата. |
| 5. Кабель 220 В 50 Гц. | 14. Каретка. |
| 6. Пневморазъём. | 15. Ролик. |
| 7. Силовой пневмоцилиндр подъёма каретки. | 16. Пневмоцилиндр захвата. |
| 8. Захват левый. | 17. Переключатель захвата. |
| 9. Захват правый. | 18. Переключатель подъёма/опускания. |

Установите оборудование на твердой поверхности и закрепите его.

Установите перфорированную полку (1, рис.2) на заднюю стенку пульта управления (2).

Установите пульт управления на ось (3).

Установите и закрепите коробку управления на оси.

Установите трап (10) с кареткой (14).

Зафиксируйте левый (8) и правый (9) захват на каретке с помощью оси (13).

Установите редуктор (4) с пневморазъёмом 1/4 дюйма и отрегулируйте давления 8 – 12 атм.

Закрепите борторасширитель прочно на ровной и твердой поверхности.

Рабочую лампу, которой оснащен борторасширитель, тоже необходимо установить для подачи света и удобства виденья во время работы.

ПОРЯДОК РАБОТЫ

1. Перед тем как приступить к работе, проверить тщательно на наличие застежек, предназначенных для транспортировки. Если есть, то необходимо их убрать.
2. Установите ручную шину на борторасширитель. Для этого закатите по трапу и разместите на каретке, зафиксировав захватами.
3. В зависимости от размера шины, подлежащей ремонту, приспособьте захват на нужную и правильную высоту.
4. Для этого выньте ось захвата (13, рис. 2) и зацепите захват за борт шины.
5. Зафиксируйте захват с помощью оси за кронштейн (12).
6. С помощью переключателя (18) поднимите каретку рабочего стола борторасширителя на необходимую высоту.
7. Разожмите переключателем (17) борта шины до необходимой ширины. Если в процессе борт шины сорвется с захвата, то переставьте ось захвата на одно отверстие выше.
8. При необходимости поворота шины на другую позицию, вновь воспользуйтесь пультом управления. Расслабьте захваты. Прокрутите шину на необходимую позицию. Раздвиньте борта шины.
9. По окончании работы с шиной, необходимо ее опустить, освободить от захватов и спустить по трапу.

ТРЕБОВАНИЯ БЕЗОПАСНОСТИ

1. Прежде чем приступить к использованию оборудования, необходимо внимательно ознакомиться с прилагающейся инструкцией во избежание нежелательных телесных увечий и повреждений оборудования.
2. Используйте для того, чтобы расширить шину для ремонта. Не используйте для иных целей. Наша компания не несет ответственности за повреждения, спровоцированные ошибочными действиями не по назначению.
3. Во время работы держите поверхность оборудования в чистоте.
4. Не используйте оборудование, если его части выглядят явно изношенными, искривленными или поврежденными.
5. Во время процесса работы используйте защиту для глаз.

РЕКОМЕНДАЦИИ ПО УХОДУ И ОБСЛУЖИВАНИЮ

Бортрасширитель предназначен только для ремонта шин и не должен использоваться в иных целях.

1. Бортрасширитель должен находиться только на твердой, ровной поверхности.
2. Не производите самостоятельно ремонт – это может привести поломке или повреждению.
3. Содержите рабочее место сухим и чистым. Захламленность на рабочем месте могут привести к увечьям.
4. При длительном хранении в нерабочем состоянии его следует смазать.
5. Перед началом работы проверьте работоспособность аппарата и наличие поврежденных деталей.
6. При техобслуживании замену деталей производить только оригинальными запчастями. Детали и аксессуары, допущенные к использованию, вы можете приобрести у продавца.
7. Регулярно производите пополнение лубрикатора маслом и содержите пневмоцилиндр в сухих условиях.
8. Техобслуживание должно производиться квалифицированным персоналом.
9. Используйте аппарат только по назначению.
10. Используйте чистый сухой сжатый воздух при давлении согласно таблице «основные технические характеристики». Не превышайте указанного значения.
11. Во избежание преждевременного износа пневмоцилиндра применяйте лубрикатор (автоматический маслораспылитель).
12. Во время подъема и опускания будьте предельно внимательны, не подставляйте части тела между движущимися деталями.

ООО «СОРОКИН® и К°», действует на основании закона РФ «О защите прав потребителя», берет на себя следующие обязательства:

1. На данный инструмент распространяется гарантия 12 месяцев со дня продажи через сеть официальных дилеров.

2. В целях определения причин отказа и/или характера повреждений инструмента производится техническая экспертиза сроком до десяти рабочих дней. По результатам экспертизы принимается решение о возможности восстановления инструмента или необходимости его замены.

Все вышеперечисленные обязательства применяются только к изделиям, предоставленным в представительство Компании в чистом виде и сопровождаемым паспортом со штампом, подтверждающим дату покупки.

Гарантия распространяется на все поломки, которые делают невозможным дальнейшее использование инструмента и вызваны дефектами изготовителя, материала или конструкции.

Гарантия не распространяется на повреждения, возникшие в результате естественного износа, плохого ухода, неправильного использования или грубого обращения, а так же изделия имеющие следы несанкционированного вмешательства в устройство изделия лиц, не имеющих специального разрешения на проведение ремонтных работ.

Координаты гарантийной службы:

(495) 363-91-00, tool@sorokin.ru

СОРОКИН®
ИНСТРУМЕНТ С ИМЕНЕМ

ОТМЕТКА О ПРОДАЖЕ

С требованиями безопасности, рекомендациями по уходу
и условиями гарантии ознакомлен и согласен.

Претензий к внешнему виду и комплектности поставки не имею.

Подпись покупателя: _____

Подпись продавца: _____

Номер изделия: _____

Дата продажи: « _____ » _____ 20 _____ г.

Дата поступления изделия: « _____ » _____ 20 _____ г.

Ремонт является: гарантийный послегарантийный
(ненужное зачеркнуть)

Был произведен ремонт:

Изделие из ремонта получил: _____ (подпись) _____ (расшифровка подписи)

Дата получения изделия: « _____ » _____ 20 _____ г.

Дата поступления изделия: « _____ » _____ 20 _____ г.

Ремонт является: гарантийный послегарантийный
(ненужное зачеркнуть)

Был произведен ремонт:

Изделие из ремонта получил: _____ (подпись) _____ (расшифровка подписи)

Дата получения изделия: « _____ » _____ 20 _____ г.