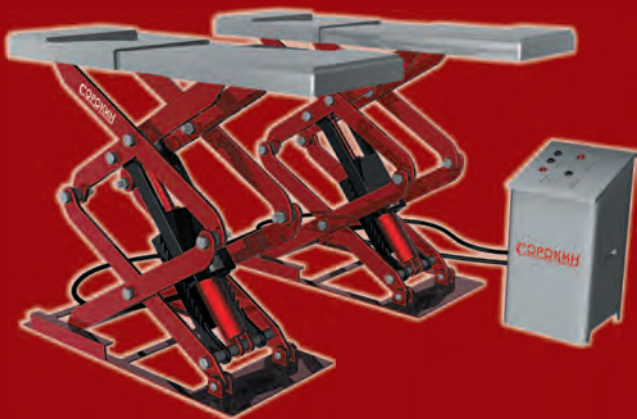


# ЭЛЕКТРОГИДРАВЛИЧЕСКИЙ НОЖНИЧНЫЙ ПОДЪЁМНИК

## 17.15

**СОРОКИН®**  
ИНСТРУМЕНТ С ИМЕНЕМ



ТЕХНИЧЕСКИЙ ПАСПОРТ  

---

ИНСТРУКЦИЯ ПО ЭКСПЛУАТАЦИИ

## СОДЕРЖАНИЕ

Назначение изделия . . . . .	2
Комплект поставки . . . . .	3
Основные технические характеристики . . . . .	4
Устройство изделия . . . . .	5
Подготовка к работе . . . . .	7
Порядок работы . . . . .	10
Рекомендации по уходу и обслуживанию . . . . .	12
Требования безопасности. . . . .	16
Транспортировка и хранение . . . . .	19
Гарантийные обязательства . . . . .	20
Отметка о продаже . . . . .	21
Отметки о ремонте . . . . .	22

Гидравлический ножничный подъёмник предназначен для подъёма транспортных средств массой, не превышающей 3 тонны.

Гидравлический ножничный подъёмник имеет удобную конструкцию, занимает относительно небольшое пространство при установке, надёжный, лёгкий в управлении и безопасный в работе. Процесс подъёма и опускания осуществляется гидравлической системой с гидроцилиндрами, приводимой в движение при помощи электродвигателя и шестерёнчатого насоса.

### **ВНИМАНИЕ!**

- Перед началом работы на подъёмнике оператор обязан ознакомиться с расположением и функционированием всех органов управления, а также со всеми особенностями оборудования, описанными в разделе «Порядок работы».
- Операции по упаковке, подъёму, перемещению, транспортировке и распаковке должны выполняться только опытным и квалифицированным персоналом, обладающим соответствующими знаниями в гидравлике и электротехнике, ознакомленные с устройством подъёмника и с содержанием настоящей инструкции по эксплуатации.

## КОМПЛЕКТ ПОСТАВКИ

1. Платформа с гидроцилиндром . . . . . 2 шт.
2. Шкаф управления с гидроагрегатом . . . . . 1 шт.
3. Гидравлический шланг высокого давления . . . . . 4 шт.
4. Тройник . . . . . 1 шт.
5. Анкерный болт . . . . . 8 шт.
6. Технический паспорт и инструкция по эксплуатации . . . . . 1 шт.
7. Упаковка изделия . . . . . 1 шт.

**ВНИМАНИЕ!** После прибытия изделия необходимо проверить комплектность поставки по сопроводительным документам и целостность упаковки. Об отсутствии каких-либо элементов или повреждениях, полученных при транспортировке, немедленно информировать поставщика и транспортную компанию.

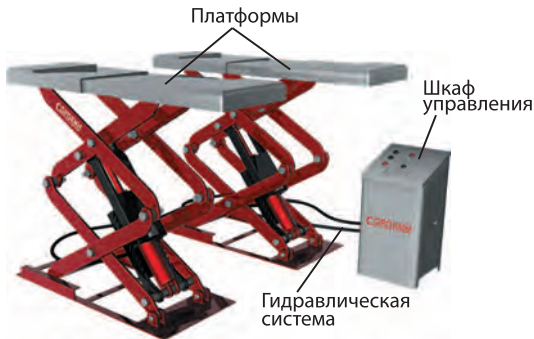
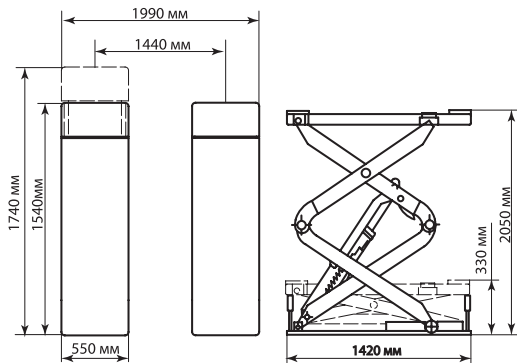


Рисунок 1. Комплект изделия.

## ОСНОВНЫЕ ТЕХНИЧЕСКИЕ ХАРАКТЕРИСТИКИ



Номер по каталогу:	17.15
Грузоподъемность, т	3
Высота подъема, мм	2050
Высота подхвата, мм	330
Питание сети, В/Гц	380/50
Мощность, кВт	2,2
Ширина подъемника, мм	1990
Вес нетто, кг	850
Вес брутто, кг	880
Габариты в упаковке ДхШхВ, мм	1550x600x350
	1550x600x350
	1000x510x380

## УСТРОЙСТВО ИЗДЕЛИЯ

Максимальная грузоподъёмность данной модели подъёмника составляет 3000 кг. Все части подъёмника, такие как платформы, удлинители, рамы оснований и рычаги, изготовлены на заводе из стальных гнутых профилей в целях обеспечения жёсткости и твёрдости конструкции при малом собственном весе. Работа электрогидравлики подробно описана в разделе «Порядок работы».

Как показано на рисунке 3, подъёмник состоит из двух платформ (1, 2), прикрепляемых к фундаменту при помощи двух рам основания (3).

Подъёмник оборудован стопорами (4) для обеспечения устойчивости платформы во время заезда автомобиля; подъём автомобиля осуществляется подхватом за кузов автомобиля через 4 резиновые подушки(5).

Платформы прикреплены к основаниям посредством двойной ножничной системы. Подъёмная система каждой платформы состоит из четырёх рычагов, двух нижних (6) и двух верхних (7), а также из гидравлических цилиндров (8).

Движение от цилиндра на рычаги передается через рычажную систему(9). Фиксация платформ осуществляется с помощью реечного механизма (10).

Управление подъёмом и спуском производится посредством пульта управления (11), который крепится к фундаменту рядом с подъёмными платформами.

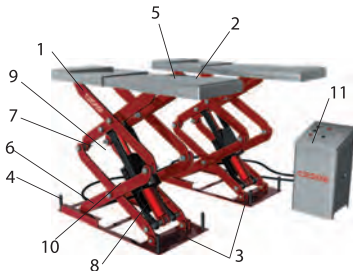
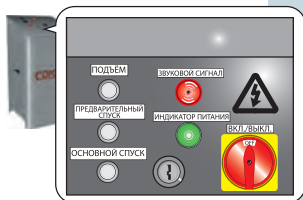


Рисунок 3. Устройство изделия.

## Устройство блока управления.

Устройство и пульта управления представлено на (рис.4а и 4б). Для доступа к электронному блоку управления поверните ключ и откиньте панель управления. Для доступа к гидравлической системе откройте крышку на задней панели.



**Рисунок 4 (а). Устройство пульта управления.**

1. Датчик работы ЭД



4. Подключение пневматики

5. Электродвигатель с насосом

6. Управляющий клапан

8. Масляный бак

9. Маслосливное отверстие



2. Провод концевого выключателя

3. Регулировочные вентили

11. Гидравлические шланги

10. Силовой кабель

**Рисунок 4 (б). Устройство блока управления.**

## Установка подъёмника.

1. Для установки подъёмника подготовьте приямок, размеры которого указаны на (рис. 5). Марка используемого бетона - не ниже М300, толщина бетона - не менее 800 мм. Минимальная толщина армированной части пола - 300 мм. Армирующая сетка должна быть изготовлена из проволоки диаметром 4 - 6 мм, сваренной электросваркой. Величина ячейки - 150 мм. Допуски на установку:  $\pm 1$  мм - по длине/ширине подъёмника. Минимальная высота рабочей зоны – 5 м. К месту установки подъёмника должно быть подведено 3-х фазное питание с напряжением 380В/50 Гц при помощи 4-х жильного кабеля (3 фазы + заземление). Каждая жила должна иметь сечение не менее 2,5 мм.

2. Проверка соответствия помещения: подъёмник был разработан для использования в крытых помещениях, температура +5-+40 °С, относительная влажность 30-95%, высота над уровнем моря <1000м. Место установки подъёмника не должно быть расположено рядом с мойками, малярными мастерскими, складами растворителей; установка близко к взрывоопасным помещениям строго запрещается. Должны соблюдаться местные стандарты по установке оборудования и законодательство об охране здоровья на предприятии.

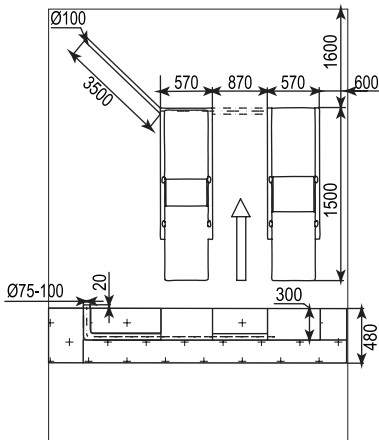


Рисунок 5. Фундамент подъёмника.



### Подключение гидравлики и подключение к электросети.

1. Подсоедините гидрошланги к фитингам, расположенным на зафиксированных платформах, в соответствии с цифрами, показанными на них, согласно схеме (рис. 6). Полностью затяните их во избежание протечек.
2. Подсоедините гидравлические шланги к фитингам, расположенным на пульте управления, в соответствии с цифрами, показанными на них. Полностью затяните их.
3. Подключите питание сети (3 ф. 380 В, 50 Гц), электрическая схема на (рис.7). Все работы по подключению должны выполняться квалифицированным электриком, с уровнем допуска по электробезопасности не ниже третьего.
4. При подключении питания сети на панели пульта управления, загорится световой индикатор (рис.4).
5. Залейте необходимое количество гидравлического масла в масляный бак (рис.4). Количество масла определяется визуально, приблизительно 2 см от заливной горловины, минимум 4 см (но не более 15 литров).

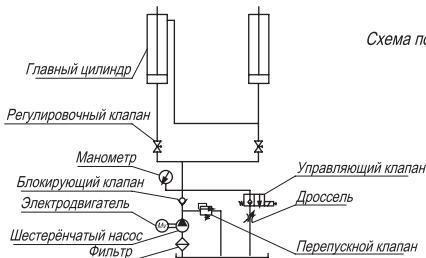


Рисунок 6. Гидравлическая схема.

## ПОДГОТОВКА К РАБОТЕ

**СОРОКИН®**  
 ИНСТРУМЕНТ С ИМЕНИМ

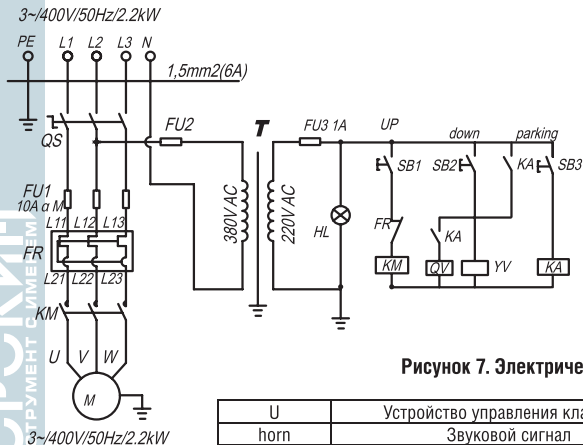


Рисунок 7. Электрическая схема.

U	Устройство управления клапаном
horn	Звуковой сигнал
HL	Лампочка индикатора
FU	Предохранитель
LS	Выключатель
KA	Реле
YV	Клапан
QV	Клапан
KM	Электромагнитный пускатель
T	Трансформатор
SB	Кнопка
QS	Главный выключатель
M	Электродвигатель

Таблица 2. Расшировка электрической схемы.

1. Перед началом подъёма платформы убедитесь в наличии и правильном подключении концевого выключателя максимального подъёма (2. рис 4 (b)).
2. Включите питание сети, повернув переключатель «ВКЛ./ВЫКЛ.» (POWER SWITCH) по часовой стрелке, при этом должен загореться индикатор «ИНДИКАТОР ПИТАНИЯ» (POWER INSTRUCTION) рис. 4 (a).
3. Начните работу. При нажатии на панели пульта управления (рис. 4 (a)) кнопки подъёма «ПОДЪЁМ» (UP), запустится шестерёнчатый насос, подъёмник начнёт подниматься, и прервётся, если отпустить кнопку. При этом вращение ротора насоса должно происходить строго по часовой стрелке. Убедитесь, что направление вращения электродвигателя соответствует указанному на его табличке; в противном случае – поменяйте местами 2 фазы питания (все работы, связанные с электричеством, должны проводиться только квалифицированным электриком).
4. Нажмите кнопку «UP» до тех пор, пока подъёмник не поднимется на максимальную высоту и не сработает концевой выключатель максимального подъёма.
5. Для фиксации платформ на необходимой для работы высоте нажмите кнопку «БЛОКИРОВКА» (LOCK), подъёмник опустится под действием собственного веса до положения, когда платформы не зафиксируются на зубчатой рейке.

**ВНИМАНИЕ!** Запрещается производить работы над автомобилем, установленным на подъёмник, если платформы не зафиксированы.

6. Для снятия стопоров подключите к подъёмнику пневмолинию 4 (рис.4(b)) с давлением 6-7 атм. Для безопасного спуска подъёмника нажмите ВНИЗ «DROP» при этом платформы сначала приподнимутся вверх под действием гидропривода насоса, как при подъёме, чтобы вывести рейку из зацепления. А потом начнётся процесс спуска.
7. Для синхронизации подъёма/спуска подъёмника вентили 3 (рис.4(b)) на

## ПОРЯДОК РАБОТЫ

масляном распределителе должны быть сначала полностью закрыты. Далее поднимите и опустите платформы, отрегулируйте подачу масла вентилями, чтобы синхронизировать работу платформ.

8. Несколько раз поднимите и опустите платформы подъемника, чтобы проверить его работоспособность. Платформы подъемника должны подниматься и опускаться синхронно без резких рывков.
9. Установите транспортное средство на подъемник, заезд осуществляется с определенной стороны (рис. 8). Крепление осуществляется за специальные места, с помощью резиновых подушек. Следите, чтобы центр ТС был смещен не более чем на 2/3 своей длины от геометрического центра платформ. Следите за смещением центра тяжести авто – возможно, потребуется разгрузить автомобиль перед подъемом.

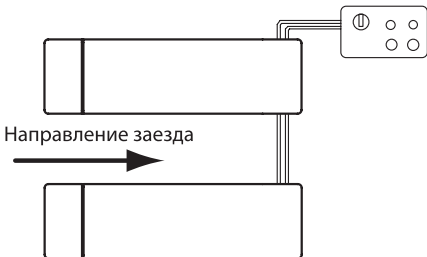


Рисунок 8. Направление заезда.

### ВНИМАНИЕ!

После проверки подъемника под нагрузкой проведите визуальный осмотр оборудования и проверьте затяжку болтов и гаек.

Не модифицируйте устройство без разрешения производителя.

## РЕКОМЕНДАЦИИ ПО УХОДУ И ОБСЛУЖИВАНИЮ

1. Смажьте направляющие ползунов на платформах и основаниях.
2. Смазывайте все подвижные детали подъёмного механизма после недели работы.
3. При долгосрочном простаивании подъёмника, смените гидравлическое масло (15 –л.).
4. Держите чистыми предохранительный стопор и зубчатую рейку, периодически протирайте их сухой ветошью.
5. Чистите масляный фильтр каждые три месяца.
6. Замените гидравлическое масло после трех первых месяцев работы, а после меняйте с периодичностью каждые шесть месяцев.
7. Уровень шума при работе автоподъёмника должен быть менее 80 дБ, если она выше, то обратитесь в технический сервис нашей компании.
8. В местах, где средняя температура превышает 25°C, свяжитесь со специалистом по маслам для подбора подходящего масла для вашей местности.
9. Используйте гидравлическое масло для гидроприводов в соответствии с ГОСТ 17479.3-85 (ИСО 6743-4-82) (класс НМ), (См. таблицу 3).

**Таблица 3. Гидравлические масла.**

Обозначение масла по ГОСТ 17479.3-85	Товарная марка	Обозначение масла по ГОСТ 17479.3-85	Товарная марка
МГ-5-Б	МГЕ-4А, ЛЗ-МГ-2	МГ-22-В	«Р»
МГ-7-Б	МГ-7-Б, РМ	МГ-32-А	«ЭШ»
МГ-10-Б	МГ-10-Б, РМЦ	МГ-32-В	«А», МГТ
МГ-15-Б	АМГ-10	<b>МГ-46-В</b>	МГЕ-46В
МГ-15-В	МГЕ-10А, ВМГЗ	МГ-68-В	МГ-8А-(М8-А)
МГ-22-А	АУ	МГ-100-Б	ГЖД-14С
МГ-22-Б	АУП	И-20А	

## РЕКОМЕНДАЦИИ ПО УХОДУ И ОБСЛУЖИВАНИЮ

Рекомендуемые масла группы В: Группа В (группа НМ по ISO) – хорошо очищенные масла с антиокислительными, антикоррозионными и противоизносными присадками. Предназначены для гидросистем, работающих при давлении свыше 25 МПа и температуре масла в объеме свыше 90 °С.

### ВНИМАНИЕ:

Правильное обслуживание подъемника:

1. Использование только оригинальных запасных частей и подходящий для выполнения нужных операций инструмент;
2. Следовать графику технического обслуживания и контролировать сроки между обслуживаниями;
3. Отслеживать причины возможных неисправностей, таких как повышенный шум, перегрев, просачивание масла и т.п.

Таблица 4. Регулярное техническое обслуживание.

Интервал	Обслуживаемые узлы	Операции
Каждую неделю	Основная конструкция	Проверяйте надёжность соединения всех элементов ножничной конструкции
		Чистите все подвижные элементы конструкции и направляющие ролики от скопившейся там грязи
		Производите проверку плавности движения подъемника, в случае отклонений см. таблицу 4
Каждые 6 месяцев	Смазка элементов	Проверьте и смажьте ПСМ, если необходимо, все направляющие элементы, валы, шарниры
	Затяжка анкерных болтов	Проверить момент затяжки анкерных болтов, при необходимости усилить затяжку
	Масло в гидросистеме	Проверьте масло на загрязнение и старение, замените при необходимости. Загрязненное масло является основной причиной отказов клапанов и короткого срока службы шестеренчатых насосов

## РЕКОМЕНДАЦИИ ПО УХОДУ И ОБСЛУЖИВАНИЮ

Интервал	Обслуживаемые узлы	Операции
Каждый год	Основная проверка	Убедитесь, что все компоненты и механизмы не имеют механических повреждений
	Основная проверка	Проверьте функционирование электродвигателя, датчиков положения и панели управления. Эта проверка должна проводиться квалифицированными электриками
	Гидросистема	Проверьте уровень масла
		Замените масло в системе, после слива очистите или замените масляный фильтр
		Проверьте соединение всех шлангов, проверьте их на отсутствие механических повреждений
<b>Рекомендуется полная замена масла каждый год!</b>		

**Таблица 5. Диагностика и устранение неполадок.**

Неисправность	Возможная причина	Решение
Электродвигатель не запускается	Плохой контакт проводов	Проверьте соединение и переподключите провода, где необходимо
	Нет контакта в выключателе	Проверьте и в случае необходимости замените выключатель
	Некорректная работа концевого выключателя	Отрегулируйте или замените концевой выключатель
Двигатель работает, но подъём не производится	Наличие пыли в электромагнитном клапане	Проверьте электромагнитный клапан при необходимости очистите
	Ножничная опора вышла из зацепление	Прикрепите её
	Недостаточный уровень гидравлического масла	Долейте гидравлического масла
Слишком низкая скорость подъёма	Негерметичность уплотнения в местах соединений в гидравлической системе	Найдите протечку и устраните её, заменив уплотнение.

## РЕКОМЕНДАЦИИ ПО УХОДУ И ОБСЛУЖИВАНИЮ

Неисправность	Возможная причина	Решение
Вибрация платформ при движении	Воздух в гидравлической системе	Удалите излишки воздуха, несколько раз подняв и опустив подъёмник
	Утечка воздуха в месте присоединения насоса к гидравлической системе	Проверьте уплотнение во входном отверстии гидросистемы
	Фильтр засорён	Очистите его
Возможен только подъём, спуск не осуществляется	Электромагнитный клапан повреждён	Проверьте его и при необходимости замените
	Отсутствие контакта в кнопке	Проверьте контакт в кнопке
	Электромагнитный клапан заблокирован	Проверьте и при необходимости замените его
	Электромагнитный клапан не открывается в обратном направлении	Проверьте и при необходимости замените его
	Гидравлическое масло слишком густое (такое возможно зимой)	Выберите подходящее для вашего климата масло, проконсультировавшись со специалистом
Протечка масла	Шланги отсоединились от гидросистемы	Проверьте соединения шлангов, при необходимости пересоедините
	Разрушение уплотнения	Замените уплотнение



1. К работе на подъёмнике допускаются лица, достигшие 18 лет и внимательно изучившие данную инструкцию. Запрещается работа на подъёмнике в состоянии алкогольного или наркотического опьянения.
2. Проверьте соответствие напряжения в сети, подъёмник работает от питания 380 В, 50 Гц, 3 фазы. Все электротехнические работы должен проводить специалист с соответствующим допуском по электробезопасности.
3. Работу осуществляйте в специальной одежде, не содержащей элементов, которые могут попасть в движущие части подъёмника.
4. Держите рабочее место чистым и свободным от посторонних предметов. Загромождение рабочего места приводит к несчастным случаям и повреждениям оборудования.
5. Убедитесь, что подъёмник работает корректно, согласно инструкции по эксплуатации.
6. Периодически осматривайте шланги и разьёмы, и если заметите повреждения, замените их или отремонтируйте. При обнаружении течи и разрывов немедленно прекратите работу.
7. Не допускается подъём транспортного средства с водителем или пассажирами.
8. Следить за тем, чтобы подъёмник использовался для работы исключительно с автомобилями, масса которых не превышает заявленную грузоподъёмность устройства.
9. Персонал и операторы должны оставаться на безопасном расстоянии при подъёме или опускании.
10. При работе с автомобилем, вынимайте ключ питания сети, для предотвращения опускания подъёмника посторонними людьми.
11. Опускание подъёмника должно осуществляться до крайней нижней точки.
12. Проверяйте герметичность гидравлики.
13. Удостовериться перед подъёмом, что двигатель автомобиля заглушён, КПП – в нейтральном положении, стояночный тормоз включен.

## ТРЕБОВАНИЯ БЕЗОПАСНОСТИ

14. Периодически проверяйте количество жидкости в масляном резервуаре. Для стравливания воздуха, попавшего в гидравлическую систему, несколько раз поднимите и опустите подъёмник, причём подъём осуществляйте на неполную высоту.
15. Внимательно следовать инструкциям по безопасности, наклеенным на оборудование и включённым в руководство пользователя.



При остановке подъёмника на нужной для работы высоте существуют риски ударов о части оборудования или автомобиля.



16. Риски падения автомобиля с подъёмника.

Падение автомобиля с подъёмника может явиться следствием неправильного расположения автомобиля, или когда его размеры не соответствуют типу подъёмника, или неожиданного движения автомобиля. В этом случае необходимо немедленно покинуть опасную зону.



1. Риск поскользнуться. Возможность поскользнуться около подъёмника существует из-за разлитого масла, грязи на полу около подъёмника.



2. Компания не несёт ответственности за возможные повреждения и травмы персонала, транспортных средств или оборудования, если указанные требования безопасности не соблюдаются персоналом или подъёмник используется не по назначению.
3. **ВНИМАНИЕ!** ЗАПРЕЩАЕТСЯ РАБОТА НА ОБОРУДОВАНИИ ПЕРСОНАЛУ, НЕ ОЗНАКОМЛЕННОМУ С ДАННОЙ ИНСТРУКЦИЕЙ, ОТМЕТКА ОБ ОЗНАКОМЛЕНИИ ДОЛЖНА БЫТЬ Внесена в журнал по технике безопасности ВАШЕГО ПРЕДПРИЯТИЯ.

ИНСТРУМЕНТ С ИМЕНЕМ

### Обращение с подъёмником в упаковке.

При отгрузке/разгрузке или транспортировке оборудования в упаковке убедитесь, что используется подходящая техника (например, подъёмные краны, грузовики) и подъёмные средства. Убедитесь также, что оборудование надёжно закреплено на платформе, во избежание его падения, также необходимо учитывать размер упаковки, вес и центр тяжести (рис.8).

### Хранение и укладка подъёмника в упаковке.

Подъёмники в упаковке должны храниться в закрытом месте, без прямого солнечного света и при низкой влажности, при температуре от  $-10^{\circ}\text{C}$  до  $+40^{\circ}\text{C}$ . Укладка друг на друга не рекомендуется. При необходимости, никогда не ставьте более чем три упаковки друг на друга одновременно; для большей устойчивости, скрепляйте их ремнями, веревками или другим подходящим материалом.

### Приём и контроль упаковки

При поставке подъёмника, проверьте возможные повреждения из-за транспортировки и хранения; проконтролируйте комплектность поставки. В случае повреждения при перевозке, клиент должен немедленно сообщить об этом транспортной компании. Упаковку вскрывайте с обеспечением безопасности людей (будьте на безопасном расстоянии при открытии ремней) и частей подъёмника (не уроните оборудование при вскрытии упаковок).

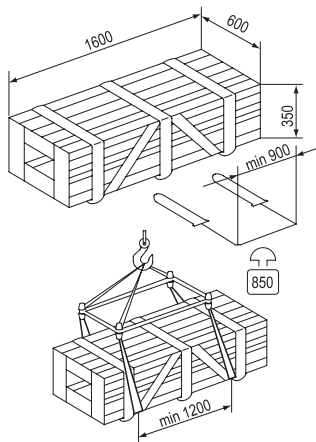


Рисунок 9. Габаритные размеры изделия в упаковке.

ООО «СОРОКИН® и К°», действует на основании закона РФ «О защите прав потребителя», берет на себя следующие обязательства:

1. На данный инструмент распространяется гарантия 12 месяцев со дня продажи через сеть фирменных магазинов.

2. В целях определения причин отказа и/или характера повреждений инструмента производится техническая экспертиза сроком до десяти рабочих дней. По результатам экспертизы принимается решение о возможности восстановления инструмента или необходимости его замены.

Все вышеперечисленные обязательства применяются только к изделиям, предоставленным в представительство Компании в чистом виде и сопровождаемым паспортом со штампом, подтверждающим дату покупки.

**Гарантия распространяется** на все поломки, которые делают невозможным дальнейшее использование инструмента и вызваны дефектами изготовителя, материала или конструкции.

**Гарантия не распространяется** на повреждения, возникшие в результате естественного износа, плохого ухода, неправильного использования или грубого обращения, а также изделия имеющие следы несанкционированного вмешательства в устройство изделия лиц, не имеющих специального разрешения на проведение ремонтных работ.

**ВНИМАНИЕ!** Установку и ввод в эксплуатацию подъёмника должны осуществлять специалисты или организации, имеющие соответствующее разрешение на проведение данных работ, и обладающие соответствующими знаниями в гидравлике и электротехнике, имеющие допуск по электробезопасности не ниже третьего.

Координаты гарантийной службы:

(495) 363-91-00, tool@sorokin.ru

## ОТМЕТКА О ПРОДАЖЕ

С требованиями безопасности, рекомендациями по уходу  
и условиями гарантии ознакомлен и согласен.

Претензий к внешнему виду и комплектности поставки не имею.

Подпись покупателя: \_\_\_\_\_

Подпись продавца: \_\_\_\_\_

Номер изделия: \_\_\_\_\_

Дата продажи: « \_\_\_\_\_ » \_\_\_\_\_ 20 \_\_\_\_\_ г.

Дата поступления изделия: « \_\_\_\_\_ » \_\_\_\_\_ 20 \_\_\_\_\_ г.

Ремонт является: гарантийный      послегарантийный  
 (ненужное зачеркнуть)

Был произведен ремонт:

---



---



---

Изделие из ремонта получил: \_\_\_\_\_ (подпись)      \_\_\_\_\_ (расшифровка подписи)

Дата получения изделия: « \_\_\_\_\_ » \_\_\_\_\_ 20 \_\_\_\_\_ г.

Дата поступления изделия: « \_\_\_\_\_ » \_\_\_\_\_ 20 \_\_\_\_\_ г.

Ремонт является: гарантийный      послегарантийный  
 (ненужное зачеркнуть)

Был произведен ремонт:

---



---



---

Изделие из ремонта получил: \_\_\_\_\_ (подпись)      \_\_\_\_\_ (расшифровка подписи)

Дата получения изделия: « \_\_\_\_\_ » \_\_\_\_\_ 20 \_\_\_\_\_ г.

## ОТМЕТКИ О РЕМОНТЕ

Дата поступления изделия: « \_\_\_\_\_ » \_\_\_\_\_ 20 \_\_\_\_\_ г.

Ремонт является: гарантийный      послегарантийный  
(ненужное зачеркнуть)

Был произведен ремонт:

---

---

---

Изделие из ремонта получил: \_\_\_\_\_ (подпись)      \_\_\_\_\_ (расшифровка подписи)

Дата получения изделия: « \_\_\_\_\_ » \_\_\_\_\_ 20 \_\_\_\_\_ г.

Дата поступления изделия: « \_\_\_\_\_ » \_\_\_\_\_ 20 \_\_\_\_\_ г.

Ремонт является: гарантийный      послегарантийный  
(ненужное зачеркнуть)

Был произведен ремонт:

---

---

---

Изделие из ремонта получил: \_\_\_\_\_ (подпись)      \_\_\_\_\_ (расшифровка подписи)

Дата получения изделия: « \_\_\_\_\_ » \_\_\_\_\_ 20 \_\_\_\_\_ г.



Дата поступления изделия: « \_\_\_\_\_ » \_\_\_\_\_ 20 \_\_\_\_\_ г.

Ремонт является: гарантийный      послегарантийный  
(ненужное зачеркнуть)

Был произведен ремонт:

---



---



---

Изделие из ремонта получил: \_\_\_\_\_ (подпись) \_\_\_\_\_ (расшифровка подписи)

Дата получения изделия: « \_\_\_\_\_ » \_\_\_\_\_ 20 \_\_\_\_\_ г.

Дата поступления изделия: « \_\_\_\_\_ » \_\_\_\_\_ 20 \_\_\_\_\_ г.

Ремонт является: гарантийный      послегарантийный  
(ненужное зачеркнуть)

Был произведен ремонт:

---



---



---

Изделие из ремонта получил: \_\_\_\_\_ (подпись) \_\_\_\_\_ (расшифровка подписи)

Дата получения изделия: « \_\_\_\_\_ » \_\_\_\_\_ 20 \_\_\_\_\_ г.

