

ЛЕБЕДКА РЫЧАЖНАЯ

4.21

СОРОКИН®
ИНСТРУМЕНТ С ИМЕНЕМ



ТЕХНИЧЕСКИЙ ПАСПОРТ

ИНСТРУКЦИЯ ПО ЭКСПЛУАТАЦИИ

СОДЕРЖАНИЕ

Назначение изделия	2
Комплект поставки	3
Основные технические характеристики	4
Устройство изделия	5
Подготовка к работе	6
Порядок работы	7
Требования безопасности.	8
Рекомендации по уходу и обслуживанию.	9
Гарантийные обязательства	10
Отметка о продаже	11
Отметки о ремонте	12

Лебедка рычажная предназначена для вытягивания застрявших транспортных средств, мотовездеходов и пр., использования в гараже для ремонта и обслуживания автомобилей, вытягивания на берег лодок, катеров, а также выполнения других работ, где необходимо создание тяговых усилий. Лебедка оборудована храповым механизмом, что позволяет использовать ее в вертикальном положении.

ВАЖНО. Постоянное улучшение продукции торговой марки «СОРОКИН®» является долгосрочной политикой, поэтому изготовитель оставляет за собой право на усовершенствование конструкции изделий без предварительного уведомления и отражения в «Инструкции по эксплуатации».

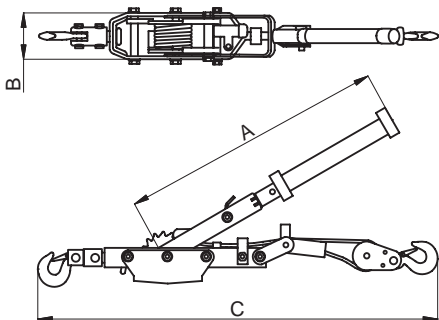
КОМПЛЕКТ ПОСТАВКИ

- | | |
|---|-------|
| 1. Лебедка рычажная | 1 шт. |
| 2. Полиспаст | 1 шт. |
| 3. Технический паспорт и инструкция по эксплуатации | 1 шт. |
| 4. Кейс | 1 шт. |

СОРОКИН®
ИНСТРУМЕНТ С ИМЕНЕМ

ВНИМАНИЕ! Распаковав изделие, убедитесь в наличии всех деталей, согласно комплекту поставки. При отсутствии или поломке какой-либо детали немедленно свяжитесь с продавцом.

ОСНОВНЫЕ ТЕХНИЧЕСКИЕ ХАРАКТЕРИСТИКИ



Номер по каталогу:	4.21
Грузоподъемность, т	1
Диаметр троса, мм	5
Рабочая длина троса, м	1.3
Длина рычага А, мм	290
Ширина В, мм	60
Длина в сложенном сост. С, мм	515
Габариты в упаковке, мм	300x190x80
Вес нетто, кг	3.3
Вес брутто, кг	3.5

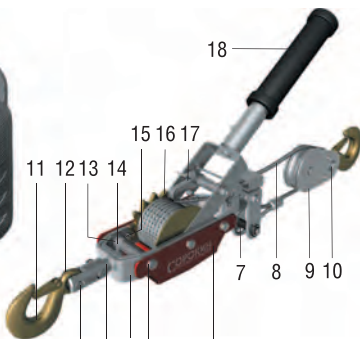
УСТРОЙСТВО ИЗДЕЛИЯ

СОРОКИН®
ИНСТРУМЕНТ С ИМПОРТНЫМ КАЧЕСТВОМ



1

1. Кейс
2. Шплинты переходника
3. Держатель переходника
4. Металлический каркас
5. Гайка каркаса
6. Металлический кожух
7. Шплинт металлического каркаса
8. Трос
9. Полиспаст



11

12

13

14

15

16

17

18

2

3

4

5

6

7

8

9

10

10. Шплинт полиспаста
11. Верхний крюк
12. Переходник
13. Болт каркаса
14. Втулка каркаса
15. Упор для распускания троса
16. Катушка для троса
17. Упор для наматывания троса
18. Съемный рычаг лебедки

1. Распакуйте рычажную лебедку и внимательно проверьте все части: крюк, трос, стопорные механизмы.
2. Определите вес передвигаемого или поднимаемого груза. Перед выполнением работ убедитесь, что груз не превышает установленной максимальной нагрузки.
3. Найдите место крепления лебедки. Местом крепления могут быть неподвижные предметы: дерево, автомобиль, опорная балка и т. д., закрепите и проверьте прочность закрепления крюка.

ПОРЯДОК РАБОТЫ

1. Каждый раз перед началом работы следует проверить надежность соединения лебедки (болты крепления), основание крепления, работу стопорного механизма и подвесной блок.
2. Убедитесь в том, что вес груза не превышает грузоподъемности лебедки.
3. Проверьте соединение крюка с грузом и страховочную собачку крюка.

Подъем груза:

- а) Закрепите крюк на грузе и перемещением рукоятки справа налево (относительно лебедки), аккуратно приподнимите груз. Остановитесь. Под действием груза стопорный механизм зафиксирует груз.
- б) Проверьте соединение и основание крепления лебедки!
- в) Убедившись, что все надежно закреплено и стопорный механизм работает, продолжайте поднимать груз.

Опускание груза:

- а) Перед опусканием груза, необходимо поменять положение фиксатора.
- б) При перемещении рукоятки справа налево (относительно лебедки), груз начнет опускаться.

1. Никогда не используйте трос, не рекомендованный для работы с лебедкой.
2. Если диаметр основной части троса вследствие каких-либо причин превышен на 10%, трос должен быть заменен на новый.
3. Не вставляйте трос в лебедку через переднее отверстие, так как вследствие этого лебедка не сможет правильно работать.
4. Крепление груза должно быть хорошо зафиксировано.
5. Не пытайтесь вносить изменения в конструкцию лебедки.
6. Не удлиняйте рычаг. Используйте только ручную силу.
7. Ремонт лебедки должен производиться квалифицированным специалистом или сервисной мастерской с испытанием нагрузкой, превышающей грузоподъемность на 25%, с целью проверки функций и тормоза

ВНИМАНИЕ! Несоблюдение приведенных выше правил может привести к падению груза, повредить лебедку или стать причиной вашей травмы, нанести ущерб вашему имуществу.

РЕКОМЕНДАЦИИ ПО УХОДУ И ОБСЛУЖИВАНИЮ

Универсальная лебедка – это механическое устройство, которому необходимо периодически проводить техобслуживание.

1. Прежде чем начинать работать с лебедкой, убедитесь, что лебедка в исправном состоянии.
2. Все подвижные части должны быть хорошо смазаны.
3. Обязательно удаляйте загрязнения с лебедки после завершения работы.
4. Держите лебедку в сухом месте, для предотвращения образования ржавчины и коррозии.
5. Не допускайте перегиба троса. При износе или обрыве одной из прядей, замените трос.
6. Не используйте трос меньшего диаметра.
7. Не бросайте и не применяйте механического воздействия на лебедку. После очистки или ремонта лебедки необходимо сначала проверить лебедку без груза, а затем с грузом для гарантированно надежного использования.

Продавец берёт на себя следующие гарантийные обязательства:

1. На данный инструмент распространяется гарантийный срок 12 месяцев со дня продажи через сеть фирменных магазинов.

2. В целях определения причин отказа и/или характера повреждений инструмента производится техническая экспертиза в сроки, установленные законодательством. По результатам экспертизы принимается решение о возможности восстановления инструмента или необходимости его замены.

Все вышеперечисленные обязательства применяются только к изделиям, предоставленным в представительство Компании в чистом виде и сопровождаемые паспортом со штампом, подтверждающим дату покупки.

Гарантия распространяется на все поломки, которые делают невозможным дальнейшее использование инструмента и вызваны дефектами изготовителя, материала или конструкции.

Гарантия не распространяется на повреждения, возникшие в результате естественного износа, несоблюдения рекомендаций по техническому обслуживанию или правил безопасности, неправильного использования или грубого обращения, а также изделия, имеющие следы несанкционированного вмешательства в свою конструкцию лиц, не имеющих специального разрешения на проведение ремонтных работ.

Координаты гарантийной службы:

+7(495) 363-91-00, 8(800)333-40-40, tool@sorokin.ru

ОТМЕТКА О ПРОДАЖЕ

С требованиями безопасности, рекомендациями по уходу
и условиями гарантии ознакомлен и согласен.

Претензий к внешнему виду и комплектности поставки не имею.

Подпись покупателя: _____

Подпись продавца: _____

Номер изделия: _____

Дата продажи: « _____ » _____ 20 _____ г.

Дата поступления изделия: « _____ » _____ 20 _____ г.

Ремонт является: гарантийный послегарантийный
(ненужное зачеркнуть)

Был произведен ремонт:

Изделие из ремонта получил: _____ (подпись) _____ (расшифровка подписи)

Дата получения изделия: « _____ » _____ 20 _____ г.

Дата поступления изделия: « _____ » _____ 20 _____ г.

Ремонт является: гарантийный послегарантийный
(ненужное зачеркнуть)

Был произведен ремонт:

Изделие из ремонта получил: _____ (подпись) _____ (расшифровка подписи)

Дата получения изделия: « _____ » _____ 20 _____ г.

