

ЭЛЕКТРОЛЕБЁДКА ДЛЯ АВТОМОБИЛЯ

СОРОКИН®
ИНСТРУМЕНТ С ИМЕНЕМ



ТЕХНИЧЕСКИЙ ПАСПОРТ

ИНСТРУКЦИЯ ПО ЭКСПЛУАТАЦИИ

СОДЕРЖАНИЕ

Назначение изделия	2
Комплект поставки	3
Основные технические характеристики	4
Устройство изделия	7
Подготовка к работе	15
Порядок работы	17
Рекомендации по уходу и обслуживанию	19
Требования безопасности	21
Гарантийные обязательства	23
Отметки о ремонте	24

Электролебёдка автомобильная (в дальнейшем лебёдка) предназначена для перемещения автомобиля при нештатных ситуациях: вытягивание автомобиля с бездорожья, а так же в случаях, когда невозможно его перемещение за счет собственного двигателя и т.д.

Лебёдка предназначена для эксплуатации при температуре окружающей среды от -25°C до $+50^{\circ}\text{C}$. Электродинамическое торможение лебёдки достигается без подключения питания.

Лебёдка устанавливается на автомобиле на специальной раме. Электрическое подключение осуществляется согласно схеме подключений. Блок коммутации устанавливается в непосредственной близости от аккумулятора. Пульт управления располагают в салоне автомобиля в любом удобном месте.

ВАЖНО. Постоянное улучшение продукции торговой марки «СОРОКИН®» является долгосрочной политикой, поэтому изготовитель оставляет за собой право на усовершенствование конструкции изделий без предварительного уведомления и отражения в «Инструкции по эксплуатации».

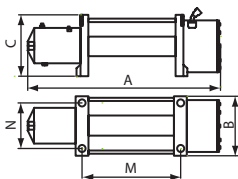
КОМПЛЕКТ ПОСТАВКИ

1. Электролебёдка 12 В в сборе	1 шт.
2. Ручка сматывания троса (только у 4.909, 4.910, 4.920)	1 шт.
3. Монтажная плита на фаркоп (только у 4.909, 4.910, 4.920)	1 шт.
4. Комплект креплёжа к бамперу	1 шт.
5. Пульт ДУ (4.953, 4.954, 4.955)	1 шт.
6. Провода питания	1 шт.
7. Крюк	1 шт.
8. Протяжка троса*	1 шт.
9. Технический паспорт и инструкция по эксплуатации	1 шт.
10. Упаковка изделия	1 шт.

ВНИМАНИЕ! Распаковав изделие, убедитесь в наличии всех деталей, согласно комплекту поставки. При отсутствии или поломке какой-либо детали немедленно свяжитесь с продавцом.

* – модели 4.910 и 4.920 не комплектуются

ОСНОВНЫЕ ТЕХНИЧЕСКИЕ ХАРАКТЕРИСТИКИ



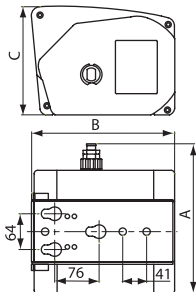
Номер по каталогу	4.903	4.953	4.904
Рабочее напряжение, В	12 DC		
Тяговое усилие, т	3	3,6	4
Тип тормозной системы	автоматическая барабанная		
Диаметр/ширина барабана, мм	64/134	63,5/224	
Крепёжные размеры N×M, мм	114×164	114×254	
Класс защиты IP	66		
Габариты A×B×C, мм	420×160×165	520×160×280	540×160×165
Тип передачи	планетарная трехрядная		
Длина троса, м	24		28
Диаметр троса, мм	7,2	8,1	8,3
Материал троса	сталь	кевлар	сталь
Дистанционный пульт	-	+	-
Выносной пульт	+		
Протяжка троса	+		
Передаточное число	307:1	189:1	218:1
Мощность электромотора, кВт	1,2	3,8	4
Вес нетто, кг	26	41	40
Вес брутто, кг	28	42	44,5
Габариты в упаковке Д×Ш×В, мм	502×336×252	605×305×330	650×230×410

ОСНОВНЫЕ ТЕХНИЧЕСКИЕ ХАРАКТЕРИСТИКИ



4.954	4.905	4.955	4.906	4.907
12 DC			24 DC	
4	5,5		6,8	7,7
автоматическая барабанная				
63,5/224	64/224	63,5/224	89/223	88/224
114×254				
66				
520×160×280	540×160×165	520×160×280	540×190×280	
планетарная трехрядная				
26	27	26	28	26
8,3	9,5		10,5	12
кевлар	сталь	кевлар	сталь	
+	-	+	-	
+				
+				
189:1	265:1	189:1	358,4:1	430:1
3,8	4,5		5	
42	44	45	48	52
43	45	49	52	54
605×305×330		552×160×218	555×196×250	605×333×331

ОСНОВНЫЕ ТЕХНИЧЕСКИЕ ХАРАКТЕРИСТИКИ



Номер по каталогу	4.909	4.910	4.920
Рабочее напряжение, В		12 DC	
Тяговое усилие, т	0,9	1,6	2,3
Тип тормозной системы	механическая		
Диаметр/ширина барабана, мм	25/85	31/76	32/104
Тип передачи	шестеренчатый		
Длина троса, м	9	11	12,2
Диаметр троса, мм	4,8	5,5	7,2
Габариты А×В×С, мм	470×270×190	250×245×220	270×230×235
Выносной пульт		+	
Протяжка троса		+	
Передаточное число	464:1	724,7:1	462:1
Мощность электромотора, кВт	0,55	0,75	1
Вес нетто, кг	10,5	17	21
Вес брутто, кг	11,5	18,5	23
Габариты в упаковке Д×Ш×В, мм	398×284×254	416×286×258	410×340×285

УСТРОЙСТВО ИЗДЕЛИЯ

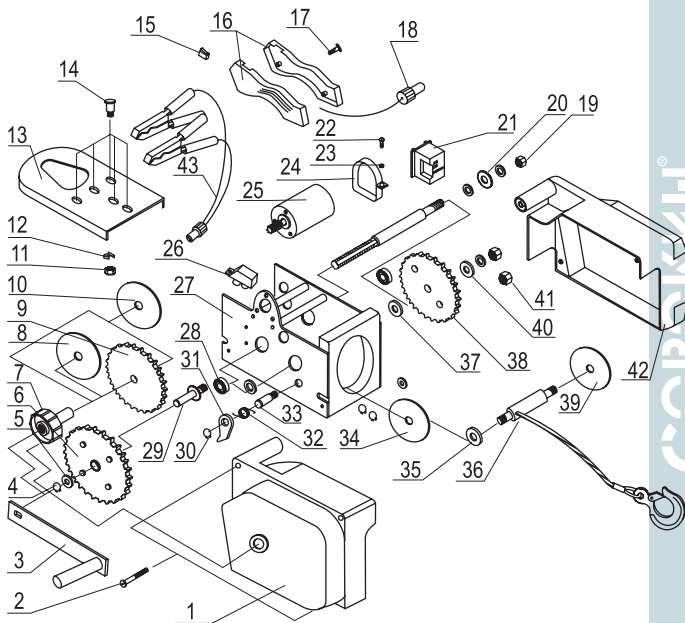
Все модели (кроме 4.909, 4.910 и 4.920) оснащены соленоидом постоянного тока (поз. 50 стр. 10, 12, 14).

Он применяется как поступательный силовой электропривод, с целью управления электрической лебёдкой.

Устройство блока соленоидов:

1. Коробка;
2. Кабель (черный 0,75 мм 2×25 см, положительный полюс);
3. Кабель (красный 0,75 мм 2×25 см, power in);
4. 0,425 м короткий чёрный кабель с жёлтым разъёмом;
5. Скоба;
6. Винт М5×12;
7. Соленоид (12 или 24 В);
8. 0,425 м короткий красный кабель;
9. 1,8 м длинный красный кабель;
10. Зелёный кабель с черным разъёмом (0,75 мм 2×0,45 см, заземление);
11. Крепёжная планка;
12. U-образная крепёжная планка;
13. Соленоид (12 или 24 В);
14. 0,425 м короткий черный кабель с черным разъёмом;
15. Кабель (красный 0,75 мм 2×25 см, power out);
16. Соединитель.

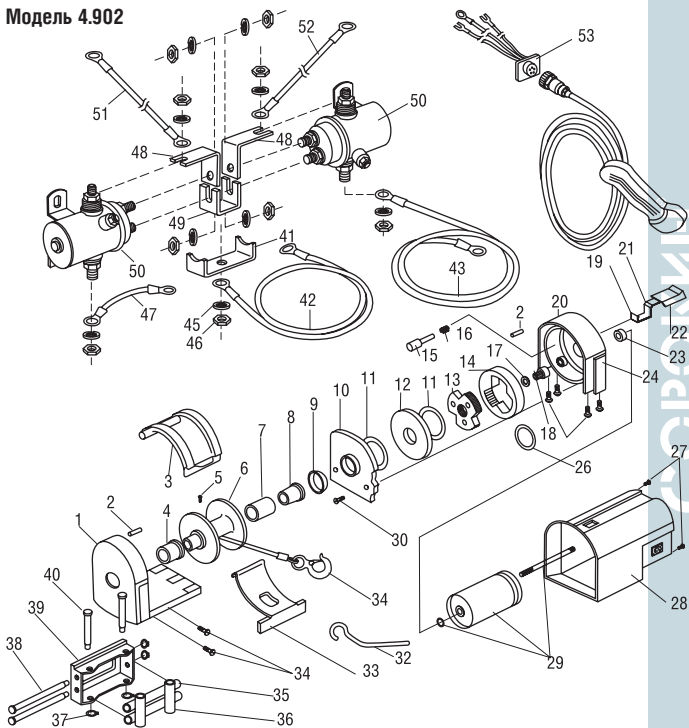
Модели 4.909, 4.910, 4.920



УСТРОЙСТВО ИЗДЕЛИЯ

1. Левая часть корпуса
2. Винт
3. Рукоять
4. Пружинный стопор
5. Стопорная шайба
6. Шестерня
7. Зажимная ручка
8. Фрикционный диск
9. Шестерня
10. Диск
11. Гайка
12. Пружинный стопор
13. Крепёжная плита
14. Винт
15. Выключатель
16. Корпус дистанционного пульта управления
17. Шуруп
18. Провод пульта управления
19. Гайка
20. Шестерня
21. Реле
22. Винт
23. Гайка
24. Крепёж мотора
25. Электрический мотор
26. Блок управления и питания
27. Рама
28. Подшипник
29. Вал с шестерней
30. Стопорная шайба
31. Блокирующий зубец
32. Пружина
33. Вал
34. Диск
35. Кольцо катушки
36. Вал намотки троса
37. Вал
38. Шестерня
39. Диск
40. Крепёжный диск
41. Гайка
42. Правая часть корпуса
43. Питающий провод

Модель 4.902

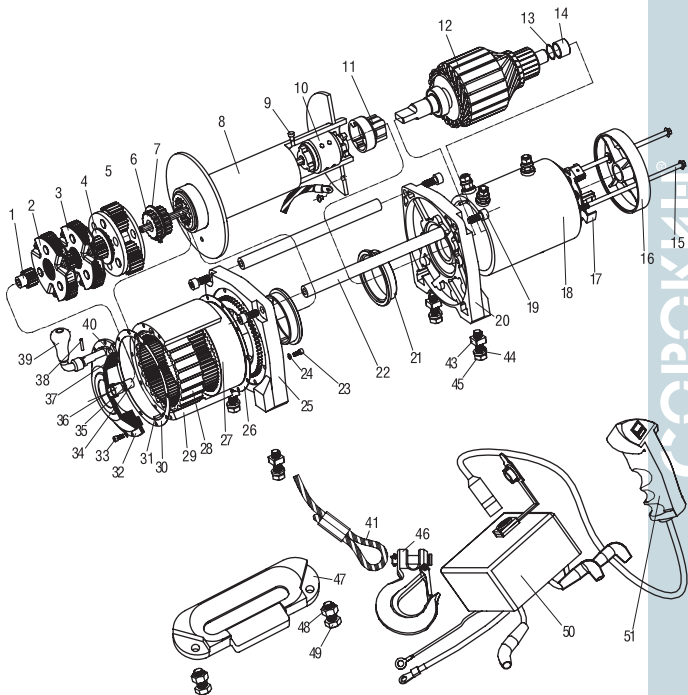


ИНСТРУМЕНТ С ИМЕНЕМ

УСТРОЙСТВО ИЗДЕЛИЯ

1. База
2. Осевой стержень
3. Крышка защиты
4. Подшипник катушки
5. Винт М6×8
6. Катушка намотки троса
7. Вал катушки
8. Тормозной адаптер
9. Подшипник
10. Опора катушки
11. Упорная шайба
12. Диск сцепления
13. Несущая часть планетарной передачи
14. Стационарная кольцевая шестерня
15. Упорный болт
16. Пружина
17. Шайба
18. Шестеренчатый вал
19. Заклёпка 2×17
20. Кожух шестерён
21. Рычаг
22. Ручка
23. Подшипник вала мотора
24. Подшипник
25. Винт М8×25
26. Опора вала мотора
27. Шестигранный винт М4×10
28. Крышка мотора
29. Мотор
30. Винт М6×16
31. Крюк
32. Ручка для сбора троса
33. Пружина натяжения троса
34. Винт М612
35. Ролик большой
36. Ролик малый
37. Стопорное кольцо
38. Направляющий штифт большой
39. Рама установки роликов
40. Направляющий штифт малый
41. Пульт дистанционного управления
42. Провод питания + (положительный полюс)
43. Провод питания – (отрицательный полюс)
44. Скоба заземления
45. Пружинная шайба 8
46. Шестигранная гайка М8×10
47. Монтажный провод
48. Креплёжный уголок
49. Монтажная скоба
50. 12-ти вольтовый соленоид
51. Провод
52. Провод

Модели 4.903, 4.904, 4.905

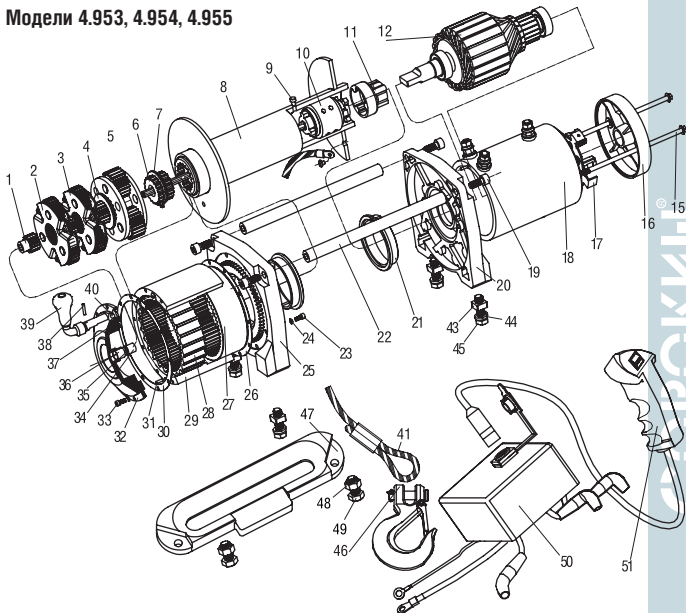


ОРБІТОН
ІНСТРУМЕНТ С ІМЕНЕМ

УСТРОЙСТВО ИЗДЕЛИЯ

1. Входная шестерня
2. Внутренняя несущая шестерня
3. Промежуточная шестерня
4. Прокладка 1,2 мм
5. Выходная шестерня
6. Комбинированная внешняя шестерня
7. Зажимное кольцо
8. Барабан
9. Болт
10. Тормозной узел
11. Соединительная муфта
12. Ротор
13. Прокладка 1,5 мм
14. Подшипник ротора
15. Длинный болт М6×172
16. Крышка
17. Графитовая щетка
18. Статор
19. Соединительный винт М8×25
20. Защитный кожух
21. Резиновая втулка
22. Соединительная трубка
23. Болт М4×16
24. Стопорная шайба 4
25. Кожух шестерен
26. Прокладка
27. Внутренняя шестерня
28. Блокировочная шестерня
29. Корпус редуктора
30. Прокладка
31. Фиксирующий штифт
32. Кожух
33. Болт М4×10
34. Ось входной шестерни
35. Шарнирная шайба
36. Подшипник
37. Стопорная пружина
38. Штифт
39. Фиксирующая ручка
40. Стальной шарик
41. Трос
42. Болт для фиксации троса М6×8
43. Крепёжная гайка
44. Стопорная шайба 10
45. Крепёжный болт М10×32
46. Крюк 5/16"
47. Направляющая троса
48. Гайка М10
49. Болт М10×25
50. Блок соленоидов
51. Пульт управления

Модели 4.953, 4.954, 4.955



Примечание: нумерация и наименование деталей соответственно – стр. 13.

Отличия:

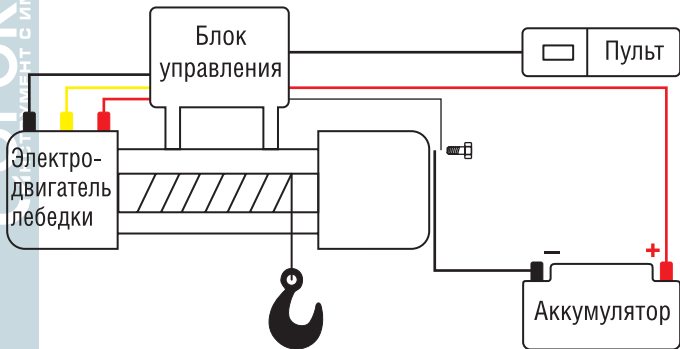
15. Болт М8×154

46. Крюк 3/8"

ПОДГОТОВКА К РАБОТЕ

1. Распакуйте автомобильную электролебёдку и внимательно проверьте содержимое упаковки, в случае если обнаружится нехватка или какие-либо детали повреждены, обратитесь к вашему поставщику.
2. Возьмите кабель питания (для модели 4.909 предварительно вставьте кабель питания в соответствующее гнездо на электролебёдке) и подсоедините клеммы кабеля питания к аккумулятору. При подсоединении красная клемма должна соответствовать положительному полюсу на аккумуляторе.

ВНИМАНИЕ! Для правильной и эффективной работы электролебёдки воспользуйтесь схемой подключения, в противном случае, могут произойти необратимые последствия.



ВНИМАНИЕ! Для электрического монтажа необходимо использовать только предлагаемые комплекты проводов.

3. Возьмите кабель пульта управления и вставьте в соответствующее гнездо.
4. Закрепите лебёдку за несущие элементы – раму, бампер, или за любую подходящую платформу, при помощи болтов, в предварительно просверленные под них отверстия. Если у Вас пикап, лебёдка устанавливается на верхние дуги, либо на специальную платформу в кузове. При установке на эвакуаторы и спецтехнику, учитывается угол движения троса и высота установки лебёдки над платформой.
5. Для модели 4.909 существует быстросъёмный способ закрепления. На автомобиль (спереди или сзади) под бампером устанавливается балка с приёмным гнездом, которая идет в комплекте с лебёдкой. Это позволяет хранить лебёдку отдельно от вашего автомобиля или в багажнике, а, в случае необходимости, ее можно моментально присоединять к установленной балке.
6. После закрепления лебёдки убедитесь, что кабель питания не задевает никакие движущиеся части автомобиля.

ПОРЯДОК РАБОТЫ

1. Перед каждым началом работы следует проверять работоспособность изделия. Для этого следует на короткое время перемотать трос без нагрузки. Возьмите пульт дистанционного управления в одну руку, а трос в другую. Прежде, чем взять трос в руки, обязательно наденьте толстые кожаные перчатки. Отойдите от автомобиля на длину шнура дистанционного управления, включите пульт, уложите несколько метров троса, выключите пульт. Повторите процедуру требуемое количество раз. Всегда выключайте питание, когда рука с тросом находится менее чем в полутора метрах от направляющих роликов лебёдки.

ВНИМАНИЕ! При пользовании электролебёдкой необходимо поддерживать повышенные обороты двигателя, это позволит не допустить разрядки аккумулятора.

2. При работе на наклонных, поверхностях необходимо учитывать тяговые возможности электролебёдки по отношению к углу наклона, для этого следует воспользоваться диаграммой приведенной ниже.

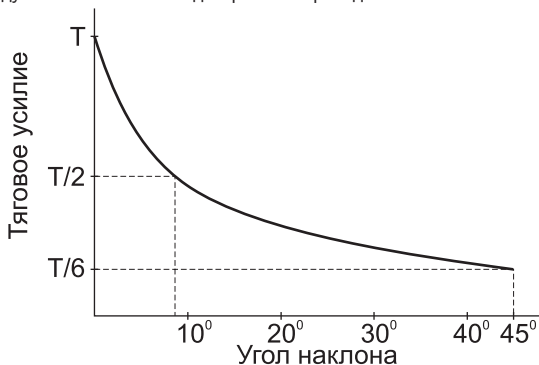


Диаграмма зависимости тягового усилия от угла наклона

3. Для вытягивания автомобиля или груза выберите недалеко от автомобиля подходящую опору. В качестве опоры можно использовать природные объекты или искусственно сделанные опоры. Трос нельзя обматывать петлей вокруг опоры, поскольку это значительно уменьшает прочность троса на разрыв. Для закрепления используйте специальные стропы.
4. Проверьте прочность закрепления.
5. Используя пульт управления, манипулируйте движением троса. Всегда выключайте пульт, когда крюк находится ближе, чем в полутора метрах до направляющих роликов лебёдки. При работе лебёдка сильно греется и для защиты от перегрева, ее стоит периодически останавливать.
6. Для свободного роспуска троса, отсоедините пульт дистанционного управления. Переключите рычаг в положение свободного роспуска и, вращая барабан вручную, размотайте трос на необходимую длину.

РЕКОМЕНДАЦИИ ПО УХОДУ И ОБСЛУЖИВАНИЮ

1. Перед тем, как пользоваться лебёдкой, тщательно осматривайте провод пульта и питающий провод на предмет обнаружения трещин, проколов, оголенной проводки или контактов
2. Автомобильная электролебёдка является сложным электро-механическим изделием, производитель рекомендует проводить все сервисные, установочные и ремонтные работы в специальных центрах.
3. Для снятия статических нагрузок трос новой лебёдки, а также новый трос необходимо размотать и снова намотать с нагрузкой перед тем, как использовать в первый раз. Несоблюдение этого правила может повлечь за собой повреждение троса.
4. Если Вы не пользуетесь лебёдкой постоянно, следует на короткое время перемотать трос без нагрузки.

Возьмите пульт дистанционного управления в одну руку, а трос в другую. Прежде, чем взять трос в руки, обязательно наденьте толстые кожаные перчатки. Отойдите от автомобиля на длину шнура дистанционного управления, включите пульт, уложите несколько метров троса, выключите пульт. Повторите процедуру требуемое количество раз. Всегда выключайте питание, когда рука с тросом находится менее чем в полутора метрах от направляющих роликов лебёдки.

Возможные неисправности и способы их устранения

Неисправность	Вероятная причина	Способ устранения
Электромотор работает только в одном направлении	Дефект соленоида	Встряхните соленоид – это освободит контакты. Проверьте, подсоединив 12 вольтовую катушку (при соединении должен быть хорошо слышен щелчок)

РЕКОМЕНДАЦИИ ПО УХОДУ И ОБСЛУЖИВАНИЮ

Неисправность	Вероятная причина	Способ устранения
Электромотор сильно нагревается	Долгое время работы	Выключите двигатель для его охлаждения
	Слабый заряд батареи	Проверьте заряд батареи, если он меньше 10 вольт, замените батарею или присоедините еще одну батарею
Электромотор работает, но с недостаточной силой и малой скоростью	Плохое соединение	Проверьте соединение с батареей, нет ли признаков коррозии или загрязнений
Электромотор работает, но катушка не наматывает трос	Возможно включен механический тормоз	Проверьте, если тормоз отключен, но проблема осталась, необходимо обратиться в сервис центр
Электромотор не работает	Потеря соединения	Если соленоид работает, проверьте напряжение и соединения клемм
	Дефект электромотора	Замените электромотор
Попадание воды в электромотор	Лебёдка была затоплена водой	Дайте высохнуть полностью, потом включите электромотор без груза и сделайте несколько рывков

ТРЕБОВАНИЯ БЕЗОПАСНОСТИ

1. При использовании электролебёдки не допускайте присутствия людей в радиусе возможного поражения тросом, падающим деревом или срыва груза в местах крепления.
2. Запрещено использовать электролебёдку для подъёма людей.
3. Пользуйтесь лебёдкой только в перчатках.
4. Не позволяйте никому прикасаться к тросу и/или крюку, когда они находятся под нагрузкой или когда кто-то держит в руках пульт дистанционного управления.
5. Ни в коем случае не превышайте нагрузку, рекомендованную заводом изготовителем. Если во время проведения работ Вам не хватает длины троса, то используйте трос большей длины и того же диаметра. Трос должен быть заводского изготовления!
6. Для гашения энергии в случае обрыва накиньте на трос брезент достаточного размера.
7. При пользовании пультом из салона автомобиля, всегда передавайте его через окно, это исключит возможность его зажатия дверьми и перекусывания провода.
8. Всегда храните пульт в сухом и чистом месте, где он не может быть поврежден.
9. Обязательно убедитесь, что опора, которую вы собираетесь использовать, в состоянии выдержать нагрузку. Всегда надевайте на опору цепь или защищающую дерево стропу. Никогда не обматывайте опору тросом лебёдки, это приводит к повреждению троса. На болотистой почве существует опасность выдернуть дерево либо срезать дерево тросом.
10. Ни в коем случае не пользуйтесь лебёдкой, когда на барабан намотано меньше пяти витков троса. В противном случае при большой нагрузке трос может сорваться с барабана.
11. Всегда разматывайте трос с барабана в направлении, указанном на лебёдке. Если отмотать трос на полную длину и затем намотать его при положении

выключателя в позиции «Выкл», может произойти наматывание троса в обратном направлении.

12. Ни в коем случае не давайте лебёдке нагрузку выше предусмотренной. Для увеличения тягового усилия вдвое пользуйтесь полиспастом (блоком усиления).
13. Всегда отматывайте трос на возможно большее расстояние. Помните, что наибольшее тяговое усилие на первых витках (слоях) троса, уменьшаясь с каждым следующим слоем.
14. Наматывая трос, укладывайте его на барабан ровными витками и внахлест. В противном случае верхние витки могут попасть под нижние, что повлечет за собой повреждение, как троса, так и лебёдки. Если же это произошло трос необходимо немного отмотать вперед и, затем смотать в обратном направлении. После ряда коротких включений лебёдки, попеременно, на вытягивание и втягивание трос распутается. Никогда не пытайтесь распутать трос руками!
15. Запрещается вмешательство в устройство лиц, не имеющих специального разрешения на проведение ремонтных работ.

ГАРАНТИЙНЫЕ ОБЯЗАТЕЛЬСТВА

Продавец берёт на себя следующие гарантийные обязательства:

1. На данный инструмент распространяется гарантийный срок 12 месяцев со дня продажи через сеть фирменных магазинов.

2. В целях определения причин отказа и/или характера повреждений инструмента производится техническая экспертиза в сроки, установленные законодательством. По результатам экспертизы принимается решение о возможности восстановления инструмента или необходимости его замены.

Все вышеперечисленные обязательства применяются только к изделиям, предоставленным в представительство Компании в чистом виде и сопровождаемые паспортом со штампом, подтверждающим дату покупки.

Гарантия распространяется на все поломки, которые делают невозможным дальнейшее использование инструмента и вызваны дефектами изготовителя, материала или конструкции.

Гарантия не распространяется на повреждения, возникшие в результате естественного износа, несоблюдения рекомендаций по техническому обслуживанию или правил безопасности, неправильного использования или грубого обращения, а также изделия, имеющие следы несанкционированного вмешательства в свою конструкцию лиц, не имеющих специального разрешения на проведение ремонтных работ.

Координаты гарантийной службы: +7(495) 363-91-00, 8(800)333-40-40, tool@sorokin.ru

**С требованиями безопасности, рекомендациями по уходу
и условиями гарантии ознакомлен и согласен.**

Претензий к внешнему виду и комплектности поставки не имею.

Подпись покупателя: _____

Подпись продавца: _____

Номер изделия: _____

Дата продажи: « _____ » _____ 20 _____ г.

Дата поступления изделия: « _____ » _____ 20 ____ г.

Ремонт является: гарантийный послегарантийный
(ненужное зачеркнуть)

Был произведен ремонт:

Изделие из ремонта получил: _____ (подпись) _____ (расшифровка подписи)

Дата получения изделия: « _____ » _____ 20 ____ г.

Дата поступления изделия: « _____ » _____ 20 ____ г.

Ремонт является: гарантийный послегарантийный
(ненужное зачеркнуть)

Был произведен ремонт:

Изделие из ремонта получил: _____ (подпись) _____ (расшифровка подписи)

Дата получения изделия: « _____ » _____ 20 ____ г.

