

# ДОМКРАТ БУТЫЛОЧНЫЙ

## 3.85

**СОРОКИН®**  
ИНСТРУМЕНТ С ИМЕНЕМ



**ТЕХНИЧЕСКИЙ ПАСПОРТ**  
**ИНСТРУКЦИЯ ПО ЭКСПЛУАТАЦИИ**

## СОДЕРЖАНИЕ

Назначение изделия . . . . .	2
Комплект поставки . . . . .	3
Основные технические характеристики . . . . .	4
Устройство изделия . . . . .	5
Подготовка к работе . . . . .	6
Порядок работы . . . . .	7
Рекомендации по уходу и обслуживанию . . . . .	8
Требования безопасности . . . . .	11
Гарантийные обязательства . . . . .	12
Отметка о продаже . . . . .	13
Отметки о ремонте . . . . .	14

Гидравлический бутылочный домкрат представляет собой устройство с ручным приводом, предназначенное для поднятия грузов.

Гидравлические домкраты отличаются компактностью конструкции, простотой обслуживания и надёжностью в эксплуатации. Они позволяют осуществлять плавный подъем груза и его точную остановку на заданной высоте при небольшом рабочем усилии благодаря высокому передаточному отношению между площадями поперечного сечения цилиндра и плунжера насоса. В отличие от других грузоподъемных механизмов, домкраты располагаются при подъёме под грузом, исключая, таким образом, необходимость использования громоздких вспомогательных сооружений, чалочных канатов, цепей и т.п.

Домкраты данного типа могут использоваться в качестве рабочего элемента в более сложных устройствах, таких как прессы, трубогибы, подъемники и т.п.

**ВАЖНО.** Постоянное улучшение продукции торговой марки «СОРОКИН®» является долгосрочной политикой, поэтому изготовитель оставляет за собой право на усовершенствование конструкции изделий без предварительного уведомления и отражения в «Инструкции по эксплуатации».

## КОМПЛЕКТ ПОСТАВКИ

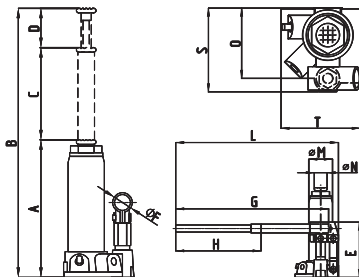
- |   |        |
|---|--------|
| 1. Изделие в сборе .....                                  | 1 шт.  |
| 2. Ручка .....  | 1 шт.  |
| 3. Технический паспорт и инструкция по эксплуатации ..... | 1 шт.  |
| 4. Упаковка изделия .....                                 | 1 кор. |

**СОРОКИН®**  
ИНСТРУМЕНТ С ИМЕНЕМ

### **ВНИМАНИЕ!**

Распаковав изделие, убедитесь в наличии всех деталей, согласно комплекту поставки. При отсутствии или поломке какой-либо детали немедленно свяжитесь с продавцом.

## ОСНОВНЫЕ ТЕХНИЧЕСКИЕ ХАРАКТЕРИСТИКИ

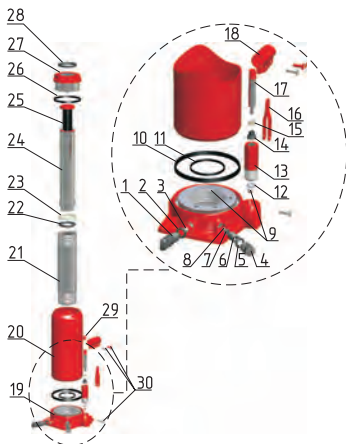


Номер по каталогу	3.85
Грузоподъемность, т	50
Давление воздуха, атм	6-8
Высота подхвата А, мм	307
Высота подъема В, мм	485
Ход штока С, мм	178
Ход выдвижного винта D, мм	-
φ F, мм	28
О, мм	240
S, мм	270
T, мм	230
Вес нетто, кг	38.5
Вес брутто, кг	39.8
Габариты в упаковке ДхШхВ, мм	330x230x355

## УСТРОЙСТВО ИЗДЕЛИЯ

СОРОКИН®  
СИСТЕМЫ ПНЕУМАТИКИ

1. Узел выпускного клапана
2. Уплотнительное кольцо
3. Шарик 6 мм
4. Предохранительный клапан
5. Уплотнительное кольцо
6. Пружинка
7. Держатель шарика
8. Шарик 5 мм
9. Шарик 6 мм
10. Резиновое кольцо
11. Пластиковое кольцо
12. Шайба
13. Корпус насоса
14. Резиновая прокладка
15. Пластмассовое кольцо
16. Шатун
17. Поршень насоса
18. Держатель рычага
19. Основание
20. Масляный резервуар
21. Гидравлический цилиндр



**Рисунок 1 – Устройство гидравлического домкрата**

22. Резиновая прокладка
23. Пластмассовый уплотнитель
24. Главный поршень
25. Выдвижной винт
26. Уплотнительное кольцо
27. Верхняя гайка
28. Уплотнительное кольцо гайки

1. Перед началом использования домкрата внимательно прочтите инструкцию по его эксплуатации.
2. Удостоверьтесь, что вес груза не будет превышать номинальной грузоподъемности домкрата.
3. Оцените поверхность, на которой будет расположен домкрат. Она должна быть твердая и ровная.
4. Убедитесь, что домкрат находится в рабочем состоянии.
5. Перед подъемом транспортного средства проверьте, поставлено ли оно на ручной тормоз и заблокированы ли его колеса.
6. В случае, если после поднятия транспортного средства вы будете проводить ремонтные работы под ним, подготовьте специальные страховочные подставки под груз.

## ПОРЯДОК РАБОТЫ

### Подъём груза

1. Плотно закройте выпускной клапан, вставив ручку узким концом в гнездо клапана и поворачивая ее по часовой стрелке.
2. Поместите домкрат под транспортное средство в соответствующем для его подъема месте (см. инструкцию по эксплуатации транспортного средства). При необходимости выворачивайте выдвижной удлинительный винт домкрата против часовой стрелки до тех пор, пока он не соприкоснется с грузом.
3. Вставьте ручку в разъем и качайте ее для поднятия груза на необходимую высоту.

### Опускание груза

1. Выньте ручку из разъема и вставьте узким концом в гнездо клапана. Откройте выпускной клапан, медленно поворачивая ручку против часовой стрелки. Скорость опускания груза зависит от скорости открытия выпускного клапана. При открытии выпускного клапана не делайте больше одного полного оборота.
2. После полного опускания груза, уберите домкрат. Если выдвижной удлинительный винт был выдвинут, то вращайте его по часовой стрелке до тех пор, пока он не опустится.

**ВНИМАНИЕ!** Для предотвращения вытекания рабочей жидкости из резервуара, транспортировка и хранение домкрата должны осуществляться в вертикальном положении.



Для обеспечения хорошей работы домкрата периодически смазывайте его подвижные части и выдвигной удлинительный винт.

Когда домкрат не используется, держите поршень, насос и выдвигной удлинительный винт в полностью опущенном положении. Во избежание коррозии не допускайте контакта домкрата с водой. Если же это произошло, насухо вытрите домкрат и смажьте все его части.

Для добавления масла в гидравлическую систему сделайте следующее:

1. Установите домкрат в вертикальное положение.
2. Приведите насос и поршень в крайнее нижнее положение.
3. Выньте резиновую пробку масляного резервуара домкрата.
4. Заполните резервуар гидравлическим маслом до нижнего края маслозаправочного отверстия. Используйте только специальное «веретенное масло» хорошего качества.
5. Удалите воздух из гидравлической системы, как описано в разделе «устранение неисправности».
6. Закройте маслозаправочное отверстие пробкой.

Иногда воздух может попадать в гидравлическую систему, снижая тем самым эффективность работы домкрата. Удаление воздуха из гидравлической системы домкрата осуществляется следующим образом:

1. Откройте выпускной клапан и выньте пробку масляного резервуара.
2. Быстро качните несколько раз ручку насоса для вытеснения воздуха из системы.
3. Закройте выпускной клапан, верните на место пробку масляного резервуара. Домкрат теперь должен работать нормально. В противном случае, повторите все шаги описанной процедуры по удалению воздуха заново.

## РЕКОМЕНДАЦИИ ПО УХОДУ И ОБСЛУЖИВАНИЮ

### Возможные неисправности и способы их устранения

Неисправности	Возможная причина	Способ устранения
Домкрат не поднимает номинальный груз	Выпускной клапан неплотно закрыт	Поворотом рукоятки закройте выпускной клапан плотнее (но не перекрутите его).
	Недостаточно масла в системе	Выньте пробку масляного резервуара и долейте в резервуар гидравлическое масло.
	В систему попал воздух	Откройте выпускной клапан и качните несколько раз ручку домкрата. Закройте выпускной клапан и работайте.
	Клапаны не закрыты или засорены	Прочистите клапаны. Опустите силовой шток и закройте выпускной клапан. Вручную поднимите шток на несколько сантиметров, откройте выпускной клапан, а затем, нажимая на шток, заставьте его опускаться как можно быстрее.
Домкрат опускается под грузом	Выпускной клапан неплотно закрыт	Поворотом рукоятки закройте выпускной клапан плотнее (но не перекрутите его).
	Клапаны не закрыты или засорены	Прочистите клапаны (Порядок очистки см. выше)
Масло просачивается из-под пробки	Резервуар может быть переполнен	Выньте пробку и слейте избыток масла.

## РЕКОМЕНДАЦИИ ПО УХОДУ И ОБСЛУЖИВАНИЮ

Неисправности	Возможная причина	Способ устранения
Насос неустойчив в работе	Недостаточно масла в системе	Выньте пробку масляного резервуара и долейте в резервуар гидравлическое масло.
	В систему попал воздух	Откройте выпускной клапан и качните несколько раз ручку домкрата. Закройте выпускной клапан и продолжайте работать.
Домкрат не поднимается на максимальную высоту	Недостаточно масла в системе	Выньте пробку масляного резервуара и долейте в резервуар гидравлическое масло.
	В систему попал воздух	Откройте выпускной клапан и качните несколько раз ручку домкрата. Закройте выпускной клапан и продолжайте работать.

## ТРЕБОВАНИЯ БЕЗОПАСНОСТИ

**Домкрат предназначен только для поднятия грузов и не должен использоваться в качестве подставки в течение долгого периода времени.**

1. Никогда не работайте под транспортным средством без страховочных подставок для его поддержки, рассчитанных на его вес.
2. Домкрат должен использоваться только на твердых, ровных поверхностях.
3. Всегда устанавливайте блокировку колес транспортного средства и задействуйте предохранительный тормоз перед подъемом.
4. Никогда не перегружайте домкрат грузами, вес которых превышает его номинальную грузоподъемность.
5. Не настраивайте сами предохранительный клапан. Обращайтесь для этого в сервисную службу.
6. Не производите разборку домкрата. Это может привести к его поломке или повреждению.

ООО «СОРОКИН® и К°», действуя на основании закона РФ «О защите прав потребителей», берёт на себя следующие обязательства:

1. На данный инструмент распространяется гарантийный срок 12 месяцев со дня продажи через сеть фирменных магазинов.

2. Срок службы изделия составляет 5 лет.

3. В целях определения причин отказа и/или характера повреждений инструмента производится техническая экспертиза в сроки, установленные законодательством. По результатам экспертизы принимается решение о возможности восстановления инструмента или необходимости его замены.

Все вышеперечисленные обязательства применяются только к изделиям, предоставленным в представительство Компании в чистом виде и сопровождаемые паспортом со штампом, подтверждающим дату покупки.

**Гарантия распространяется** на все поломки, которые делают невозможным дальнейшее использование инструмента и вызваны дефектами изготовителя, материала или конструкции.

**Гарантия не распространяется** на повреждения, возникшие в результате естественного износа, несоблюдения рекомендаций по техническому обслуживанию или правил безопасности, неправильного использования или грубого обращения, а также изделия, имеющие следы несанкционированного вмешательства в свою конструкцию лиц, не имеющих специального разрешения на проведение ремонтных работ.

Координаты гарантийной службы:

(495) 363-91-00, tool@sorokin.ru

СОРОКИН®  
ИНСТРУМЕНТ С ИМЕНЕМ

## ОТМЕТКА О ПРОДАЖЕ

С требованиями безопасности, рекомендациями по уходу  
и условиями гарантии ознакомлен и согласен.

Претензий к внешнему виду и комплектности поставки не имею.

Подпись покупателя: \_\_\_\_\_

Подпись продавца: \_\_\_\_\_

Номер изделия: \_\_\_\_\_

Дата продажи: « \_\_\_\_\_ » \_\_\_\_\_ 20 \_\_\_\_\_ г.

Дата поступления изделия: « \_\_\_\_\_ » \_\_\_\_\_ 20 \_\_\_\_\_ г.

Ремонт является: гарантийный      послегарантийный  
 (ненужное зачеркнуть)

Был произведен ремонт:

---



---



---

Изделие из ремонта получил: \_\_\_\_\_ (подпись)      \_\_\_\_\_ (расшифровка подписи)

Дата получения изделия: « \_\_\_\_\_ » \_\_\_\_\_ 20 \_\_\_\_\_ г.

Дата поступления изделия: « \_\_\_\_\_ » \_\_\_\_\_ 20 \_\_\_\_\_ г.

Ремонт является: гарантийный      послегарантийный  
 (ненужное зачеркнуть)

Был произведен ремонт:

---



---



---

Изделие из ремонта получил: \_\_\_\_\_ (подпись)      \_\_\_\_\_ (расшифровка подписи)

Дата получения изделия: « \_\_\_\_\_ » \_\_\_\_\_ 20 \_\_\_\_\_ г.

## ОТМЕТКИ О РЕМОНТЕ

Дата поступления изделия: « \_\_\_\_\_ » \_\_\_\_\_ 20 \_\_\_\_\_ г.

Ремонт является: гарантийный      послегарантийный  
(ненужное зачеркнуть)

Был произведен ремонт:

---

---

---

Изделие из ремонта получил: \_\_\_\_\_ (подпись) \_\_\_\_\_ (расшифровка подписи)

Дата получения изделия: « \_\_\_\_\_ » \_\_\_\_\_ 20 \_\_\_\_\_ г.

Дата поступления изделия: « \_\_\_\_\_ » \_\_\_\_\_ 20 \_\_\_\_\_ г.

Ремонт является: гарантийный      послегарантийный  
(ненужное зачеркнуть)

Был произведен ремонт:

---

---

---

Изделие из ремонта получил: \_\_\_\_\_ (подпись) \_\_\_\_\_ (расшифровка подписи)

Дата получения изделия: « \_\_\_\_\_ » \_\_\_\_\_ 20 \_\_\_\_\_ г.



Дата поступления изделия: « \_\_\_\_\_ » \_\_\_\_\_ 20 \_\_\_\_\_ г.

Ремонт является: гарантийный      послегарантийный  
(ненужное зачеркнуть)

Был произведен ремонт:

---



---



---

Изделие из ремонта получил: \_\_\_\_\_ (подпись)      \_\_\_\_\_ (расшифровка подписи)

Дата получения изделия: « \_\_\_\_\_ » \_\_\_\_\_ 20 \_\_\_\_\_ г.

Дата поступления изделия: « \_\_\_\_\_ » \_\_\_\_\_ 20 \_\_\_\_\_ г.

Ремонт является: гарантийный      послегарантийный  
(ненужное зачеркнуть)

Был произведен ремонт:

---



---



---

Изделие из ремонта получил: \_\_\_\_\_ (подпись)      \_\_\_\_\_ (расшифровка подписи)

Дата получения изделия: « \_\_\_\_\_ » \_\_\_\_\_ 20 \_\_\_\_\_ г.

