

# КОМПРЕССОР ВОЗДУШНЫЙ БЕЗМАСЛЯНЫЙ

## 13.2



ТЕХНИЧЕСКИЙ ПАСПОРТ  

---

ИНСТРУКЦИЯ ПО ЭКСПЛУАТАЦИИ

## СОДЕРЖАНИЕ

Назначение изделия . . . . .	2
Комплект поставки . . . . .	3
Основные технические характеристики . . . . .	4
Устройство изделия . . . . .	5
Подготовка к работе . . . . .	8
Рекомендации по уходу и обслуживанию. . . . .	11
Требования безопасности. . . . .	13
Гарантийные обязательства . . . . .	16
Отметка о продаже . . . . .	17
Отметки о ремонте . . . . .	18

Компрессор предназначен для преобразования электрической энергии в направленную энергию сжатого воздуха, который может использоваться как источник энергии для бытовых пневматических инструментов, многочисленных дополнительных устройств оснастки, применяемых для продувки, мойки или окраски.

Данный компрессор характеризуется хорошей компактностью, малым весом и мощностью, подходящей для различного применения в бытовых целях.

**ВАЖНО.** Постоянное улучшение продукции торговой марки «СОРОКИН®» является долгосрочной политикой, поэтому изготовитель оставляет за собой право на усовершенствование конструкции изделий без предварительного уведомления и отражения в «Инструкции по эксплуатации».

## КОМПЛЕКТ ПОСТАВКИ

1. Компрессор безмасляный в сборе ..... 1 шт.
2. Переходник пластиковый ..... 2 шт.
3. Переходник для мячей ..... 1 шт.
4. Адаптер для переходников ..... 1 шт.
5. Переходник для накачивания шин ..... 1 шт.
6. Шланг нейлоновый ..... 1 шт.
7. Технический паспорт и инструкция по эксплуатации ..... 1 шт.
8. Упаковка изделия ..... 1 кор.

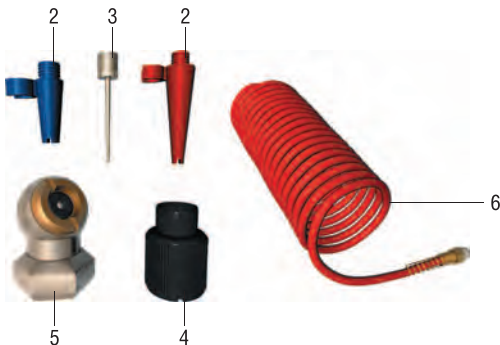


Рисунок 1. Аксессуары.

**ВНИМАНИЕ!** Распаковав изделие, убедитесь в наличии всех деталей, согласно комплекту поставки. При отсутствии или поломке какой-либо детали немедленно свяжитесь с продавцом.

## ОСНОВНЫЕ ТЕХНИЧЕСКИЕ ХАРАКТЕРИСТИКИ



<b>Номер по каталогу</b>	<b>13.2</b>
Производительность, л/мин	130
Объём ресивера, л	20
Макс. давление, бар	10,3
Питание сети, В/Гц	220/50
Мощность, кВт	1,1
Масса нетто, кг	15.06
Масса брутто, кг	17.5
Габариты в упаковке ДхШхВ, мм	543x313x545

## УСТРОЙСТВО ИЗДЕЛИЯ



Рисунок 2. Общий вид изделия.

- |                                    |                                 |
|------------------------------------|---------------------------------|
| 1. Выпускное отверстие             | 6. Резервуар                    |
| 2. Манометр давления на выходе.    | 7. Сливной клапан               |
| 3. Манометр давления в резервуаре. | 8. Регулятор давления на выходе |
| 4. Рукоять                         | 9. Выключатель                  |
| 5. Предохранительный клапан        |                                 |

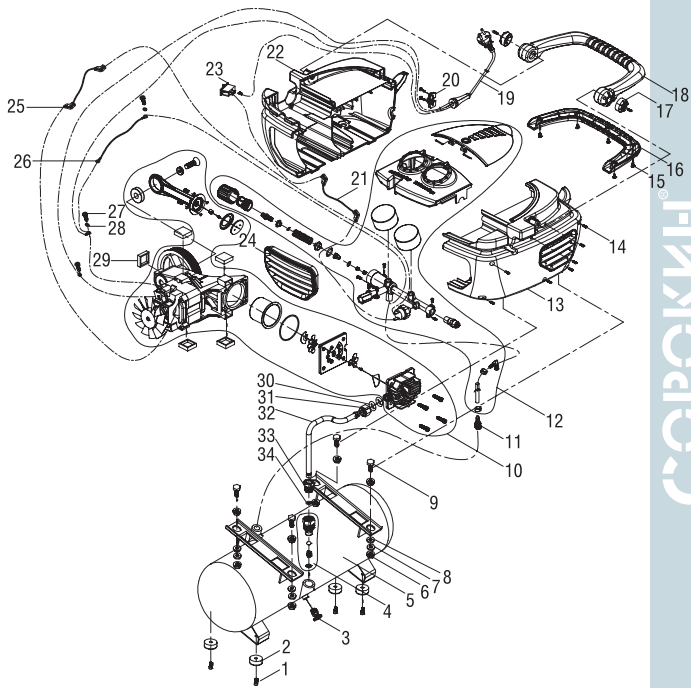


Рисунок 3. Деталировка.

## УСТРОЙСТВО ИЗДЕЛИЯ

№	Наименование	Кол-во
1	Винт	4
2	Опора нижняя	4
3	Кран сливной	1
4	Клапан запорный сборка	1
5	Ресивер	1
6	Гайка	4
7	Шайба гроверная	4
8	Шайба	4
9	Винт	4
10	Силовая установка	1
11	Фиттинг	1
12	Кожух верхняя часть сборка	1
13	Кожух правая часть сборка	1
14	Винт	7
15	Винт	5
16	Рукоятка нижняя часть	1
17	Заглушка рукояти	2
18	Рукоятка верхняя часть	1
19	Кабель силовой	1
20	Блок установочный	2
21	Провод	1
22	Кожух левая часть сборка	1

23	Переключатель	1
24	Воздухозаборник	1
25	Провод соединительный	1
26	Провод	1
27	Винт	3
28	Шайба стопорная с внут. зуб.	3
29	Крепёж силовой установки	4
30	Кольцо уплотнительное	2
31	Штуцер	1
32	Трубка алюминиевая	1
33	Штуцер	1
34	Кольцо уплотнительное	1



1. Установите компрессор в чистом, сухом и хорошо проветриваемом помещении.

**ВНИМАНИЕ!** Во избежание поражения электрическим током, оберегайте компрессор от воздействия влаги. Эксплуатируйте компрессор в сухом и закрытом помещении.

2. Проверьте, чтобы параметры сети, к которой подключается данный компрессор, соответствовали необходимому значению питания сети компрессора. Допустимое колебание напряжения составляет  $\pm 10\%$  от номинального значения. Убедитесь, что сеть питания оборудована заземлением.
3. Вставить вилку силового кабеля в розетку; переключатель реле давления при этом должен находиться в выключенном положении.
4. Воздушный компрессор должен быть расположен не менее чем на 30 см от стены или других предметов, которые смогут помешать забору воздуха.
5. Насос компрессора и кожух предназначены для обеспечения надлежащего охлаждения.
6. Вентиляционные отверстия на компрессоре необходимы для поддержания рабочей температуры ЭД. Не закрывайте вентиляционные отверстия посторонними предметами.

## ПОРЯДОК РАБОТЫ

1. При переводе выключателя реле давления в положение «Пуск» компрессор начинает работать, подавая воздух через нагнетательный патрубок в ресивер.
2. После того, как достигнуто максимальное рабочее давление 10,3 бар, компрессор останавливается, излишек воздуха в головке и в напорном патрубке спускается через клапан сброса под реле давления. Тем самым снимается избыточное давление в головной части компрессора, и нагрузка на двигатель при последующем пуске снижается. По мере расходования воздуха давление в ресивере падает и как только достигнет нижнего предела 8,3 бар, электродвигатель автоматически вновь включается в работу. Фактическое давление в ресивере показывается на манометре поз 3 рис 2.
3. В автоматическом режиме попеременного пуска и паузы компрессор работает до тех пор, пока выключатель реле давления не будет выключен.
4. Если необходимо сразу же после этого снова включить компрессор, то перед повторным включением следует подождать не менее 10 секунд.
5. Двигатель имеет функцию защиты от перегрева. Если двигатель перегревается по какой-либо причине, то система защиты от перегрева отключит его. Перед повторным запуском двигатель должен быть охлажден. Компрессор автоматически запустится после того, как двигатель остынет.
6. При работе давление можно регулировать поворачивая ручку редукционного клапана при открытом кране: поднять вверх и повернуть по часовой стрелке для повышения давления и против - для его уменьшения (поз. 8, рис .2). Установив оптимальное для работы давление, заблокируйте клапан в нужном положении, снова опустив его ручку вниз.
7. По окончании работы выключите компрессор, отключите его от сети питания и сбросьте давление из ресивера.

**Подключение пневмоинструмента.**

1. Длина шланга от компрессора до инструмента не должна превышать 10 метров, в случае большей длины будут потери давления, и инструмент будет работать не с полной эффективностью.
2. Шланг, подсоединяемый к сети сжатого воздуха, должен иметь соответствующее сечение и обеспечивать необходимую подачу сжатого воздуха, согласно технической документации инструмента. Используйте шланги, аксессуары и принадлежности надлежащего качества.
3. Для того чтобы гарантировать хорошую работу пневмоинструмента, максимальное давление сжатого воздуха не должно превышать максимально допустимое давление для данного инструмента, которое обычно указывают в технической документации инструмента. Установите необходимое давление при помощи регулятора давления на выходе, в процессе работы следите за показаниями давления на манометре поз. 2 рис. 2. Большое давление может привести к поломке инструмента и способствует его быстрому износу, а низкое давление снижает мощность и производительность инструмента.

Инструмент с именем

## РЕКОМЕНДАЦИИ ПО УХОДУ И ОБСЛУЖИВАНИЮ

1. Срок службы компрессора во многом зависит от правильного и своевременного технического обслуживания. Периодически (или по завершении работы, продолжительностью свыше одного часа) сливайте конденсат, который накапливается внутри резервуара из-за влаги, присутствующей в воздухе. Это предохраняет от коррозии ресивер и не снижает его ёмкости.
2. Каждые 100 часов работы необходимо проверять воздушный фильтр, чистить его, а в случае необходимости заменять.

**ВНИМАНИЕ!** Перед выполнением работ по устранению неполадок или техническому обслуживанию компрессора необходимо отключить его от питания сети, вынув вилку из розетки, и полностью стравить давление в ресивере.

### Возможные неисправности и способы их устранения

Неисправность	Возможная причина	Способ устранения
Воздушный клапан реле давления пропускает воздух	Запорный клапан износился или сильно загрязнён	Откройте головку запорного клапана, прочистите седловину и прокладку (если износ слишком сильный заменить). Привинтите головку на место, аккуратно затянуть
Снижение производительности. Частые запуски, недостаточное давление сжатого воздуха.	Чрезмерное потребление или возможные потери давления в соединениях или шлангах	Снизьте уровень потребления. Замените прокладку в соединениях
Компрессор выключается и затем, спустя несколько минут, самопроизвольно включается	Срабатывание термозащиты из-за перегрева двигателя	Очистите шланги подачи воздуха. Проветрите помещение. Верните реле термозащиты в рабочее состояние. Проверьте уровень и качество масла в ЭД
Компрессор после нескольких попыток запуска отключается	По причине перегрева двигателя сработала термозащита. Недостаточное напряжение в сети питания	Переведите выключатель компрессора в положение пуск. Проветрите помещение. Подождите несколько минут, пока компрессор запустится автоматически. Исключите из сети подвода питания удлинители
Компрессор не выключается и срабатывает предохранительный клапан	Неправильная работа компрессора или неисправность реле давления	Обесточьте компрессор и обратитесь в Сервисный центр

## ТРЕБОВАНИЯ БЕЗОПАСНОСТИ

1. Перед началом эксплуатации внимательно ознакомьтесь с инструкцией по эксплуатации.
2. Во избежание повреждения пневмоинструмента, не устанавливайте давление на регуляторе выше максимального для данного инструмента, следите за показаниями манометра при работе. При необходимости стравливайте давление.
3. Оберегайте компрессор от воздействия влаги. Храните компрессор в сухом и закрытом помещении. Перед началом технического обслуживания отключайте компрессор от сети питания.
4. Риск возгорания при распылении легковоспламеняющихся жидкостей! Не распыляйте легковоспламеняющиеся жидкости в непроветриваемом помещении и не направляйте их струю на раскалённые поверхности. Не производите работы вблизи открытого пламени и в местах, где возможно образование искр. Не курите во время работы. Располагайте его не ближе, чем за 6 метров от взрывоопасных паров т.к. возможно образование искр при работе компрессора.
5. Компрессор должен работать в хорошо вентилируемых помещениях, при температуре от +5°C до +40°C. В воздухе в зоне работы компрессора не должно содержаться пыли, паров кислот, взрывоопасных или легковоспламеняющихся газов.
6. Безопасное расстояние до работающего компрессора при распылении не менее трёх метров.
7. При использовании удлинителя длина его кабеля не должна превышать 5 м, а его сечение должно соответствовать сечению кабеля компрессора. Не рекомендуется использовать удлинители большей длины, многоконтактные штепсели или переходные устройства.
8. Всегда выключайте компрессор только при помощи выключателя, расположенного на реле давления. Чтобы после остановки компрессор не запускался с высоким давлением в головной части, никогда не выключайте его, просто вынимая вилку из сети.
9. Переносите компрессор за специальную рукоять, не допускается

- переносить компрессор, удерживая его за ресивер или иные части.
10. Устанавливайте работающий компрессор исключительно на ровной твёрдой поверхности.
  11. Чтобы обеспечить нормальный приток воздуха для охлаждения силовой установки компрессора к работающему компрессору, не устанавливайте его у стены ближе, чем на 50 см, и не перекрывайте вентиляционные отверстия на кожухе.
  12. Во избежание травм или повреждения самого устройства, не направляйте струю сжатого воздуха на людей, животных или на собственное тело. (Чтобы со струей сжатого воздуха в глаза не попали мелкие частицы пыли, надевайте защитные очки).
  13. Не направляйте струю сжатого воздуха в сторону самого компрессора.
  14. При работе используйте защитную обувь, не касайтесь работающего компрессора влажными руками или ногами.
  15. Запрещено резко дергать электропровод питания, выключая компрессор из сети, или тянуть за него, пытаясь сдвинуть компрессор с места.
  16. Запрещено перемещать компрессор с места на место, не сбросив предварительно давление в ресивере.
  17. Не производите механический ремонт или сварку ресивера самостоятельно. При обнаружении дефектов или признаков коррозии на ресивере его необходимо полностью заменить.
  18. Не допускайте к работе с компрессором неквалифицированный персонал.
  19. Не допускается присутствие в рабочей зоне компрессора детей и животных. Не размещайте рядом с компрессором легковоспламеняющиеся предметы и не кладите на корпус компрессора изделия из нейлона и других тканей.
  20. Не протирайте корпус компрессора легковоспламеняющимися жидкостями. Пользуйтесь исключительно смоченной в воде ветошью.
  21. Не используйте компрессор для сжатия иного газа, кроме воздуха.
  22. Данный компрессор должен применяться исключительно для технических

## ТРЕБОВАНИЯ БЕЗОПАСНОСТИ

нужд. В больницах, в фармацевтике и для приготовления пищи к компрессору необходимо подсоединять устройство предварительной подготовки воздуха. Не применяйте компрессор для наполнения аквалангов.



ООО «СОРОКИН® и К°», действуя на основании закона РФ «О защите прав потребителей», берёт на себя следующие обязательства:

1. На данный инструмент распространяется гарантийный срок 12 месяцев со дня продажи через сеть фирменных магазинов.

2. Срок службы изделия составляет 5 лет.

3. В целях определения причин отказа и/или характера повреждений инструмента производится техническая экспертиза в сроки, установленные законодательством. По результатам экспертизы принимается решение о возможности восстановления инструмента или необходимости его замены.

Все вышеперечисленные обязательства применяются только к изделиям, предоставленным в представительство Компании в чистом виде и сопровождаемые паспортом со штампом, подтверждающим дату покупки.

**Гарантия распространяется** на все поломки, которые делают невозможным дальнейшее использование инструмента и вызваны дефектами изготовителя, материала или конструкции.

**Гарантия не распространяется** на повреждения, возникшие в результате естественного износа, несоблюдения рекомендаций по техническому обслуживанию или правил безопасности, неправильного использования или грубого обращения, а также изделия, имеющие следы несанкционированного вмешательства в свою конструкцию лиц, не имеющих специального разрешения на проведение ремонтных работ.

Координаты гарантийной службы:

(495) 363-91-00, tool@sorokin.ru

СОРОКИН®  
ИНСТРУМЕНТ С ИМЕНЕМ

## ОТМЕТКА О ПРОДАЖЕ

С требованиями безопасности, рекомендациями по уходу  
и условиями гарантии ознакомлен и согласен.

Претензий к внешнему виду и комплектности поставки не имею.

Подпись покупателя: \_\_\_\_\_

Подпись продавца: \_\_\_\_\_

Номер изделия: \_\_\_\_\_

Дата продажи: « \_\_\_\_\_ » \_\_\_\_\_ 20 \_\_\_\_\_ г.

Дата поступления изделия: « \_\_\_\_\_ » \_\_\_\_\_ 20 \_\_\_\_\_ г.

Ремонт является: гарантийный      послегарантийный  
(ненужное зачеркнуть)

Был произведен ремонт:

---



---



---

Изделие из ремонта получил: \_\_\_\_\_ (подпись)      \_\_\_\_\_ (расшифровка подписи)

Дата получения изделия: « \_\_\_\_\_ » \_\_\_\_\_ 20 \_\_\_\_\_ г.

Дата поступления изделия: « \_\_\_\_\_ » \_\_\_\_\_ 20 \_\_\_\_\_ г.

Ремонт является: гарантийный      послегарантийный  
(ненужное зачеркнуть)

Был произведен ремонт:

---



---



---

Изделие из ремонта получил: \_\_\_\_\_ (подпись)      \_\_\_\_\_ (расшифровка подписи)

Дата получения изделия: « \_\_\_\_\_ » \_\_\_\_\_ 20 \_\_\_\_\_ г.

## ОТМЕТКИ О РЕМОНТЕ

Дата поступления изделия: « \_\_\_\_\_ » \_\_\_\_\_ 20 \_\_\_\_\_ г.

Ремонт является: гарантийный      послегарантийный  
(ненужное зачеркнуть)

Был произведен ремонт:

---

---

---

Изделие из ремонта получил: \_\_\_\_\_ (подпись) \_\_\_\_\_ (расшифровка подписи)

Дата получения изделия: « \_\_\_\_\_ » \_\_\_\_\_ 20 \_\_\_\_\_ г.

Дата поступления изделия: « \_\_\_\_\_ » \_\_\_\_\_ 20 \_\_\_\_\_ г.

Ремонт является: гарантийный      послегарантийный  
(ненужное зачеркнуть)

Был произведен ремонт:

---

---

---

Изделие из ремонта получил: \_\_\_\_\_ (подпись) \_\_\_\_\_ (расшифровка подписи)

Дата получения изделия: « \_\_\_\_\_ » \_\_\_\_\_ 20 \_\_\_\_\_ г.

Дата поступления изделия: « \_\_\_\_\_ » \_\_\_\_\_ 20 \_\_\_\_\_ г.

Ремонт является: гарантийный      послегарантийный  
(ненужное зачеркнуть)

Был произведен ремонт:

---



---



---

Изделие из ремонта получил: \_\_\_\_\_ (подпись)      \_\_\_\_\_ (расшифровка подписи)

Дата получения изделия: « \_\_\_\_\_ » \_\_\_\_\_ 20 \_\_\_\_\_ г.

Дата поступления изделия: « \_\_\_\_\_ » \_\_\_\_\_ 20 \_\_\_\_\_ г.

Ремонт является: гарантийный      послегарантийный  
(ненужное зачеркнуть)

Был произведен ремонт:

---



---



---

Изделие из ремонта получил: \_\_\_\_\_ (подпись)      \_\_\_\_\_ (расшифровка подписи)

Дата получения изделия: « \_\_\_\_\_ » \_\_\_\_\_ 20 \_\_\_\_\_ г.

