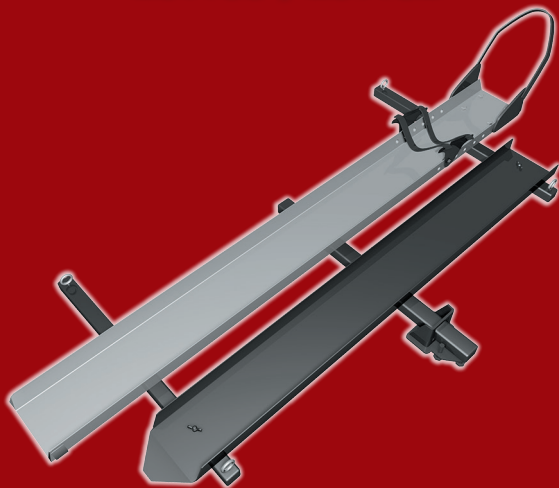


**ПЛОЩАДКА
ДЛЯ ТРАНСПОРТИРОВКИ
МОТОЦИКЛОВ
28.400 / 28.402**

СОРОКИН®
ИНСТРУМЕНТ С ИМЕНЕМ



ТЕХНИЧЕСКИЙ ПАСПОРТ

ИНСТРУКЦИЯ ПО ЭКСПЛУАТАЦИИ

СОДЕРЖАНИЕ

Назначение изделия	2
Комплект поставки	3
Основные технические характеристики	4
Устройство изделия	5
Подготовка к работе	8
Порядок работы	12
Рекомендации по уходу и обслуживанию	13
Требования безопасности	14
Гарантийные обязательства	15
Отметка о продаже	16

Площадки для перевозки мотоциклов с трапом предназначены для перевозки мотоциклов.

Площадки крепятся на тягово-сцепное устройство автомобиля, где есть квадратный профиль сечением 50×50 мм, снабжены удобным заездным трапом и кольцами для крепления мотоцикла во время транспортировки при помощи стяжных ремней. Площадка 28.402 имеет облегченную алюминиевую раму, не подверженную коррозии, и приспособление для автоматической фиксации переднего колеса. Стальная усиленная конструкция, окрашенная порошковой эмалью, обеспечивает надёжность и безопасность перевозки вашего мотоцикла.

ВНИМАНИЕ! При таком способе транспортировки мотоцикл не выступает за допустимые габариты автомобиля, что не противоречит действующим правилам дорожного движения.

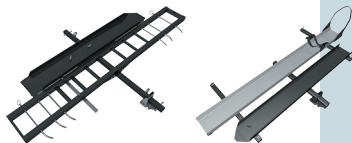
ВАЖНО. Постоянное улучшение продукции торговой марки «СОРОКИН®» является долгосрочной политикой, поэтому изготовитель оставляет за собой право на усовершенствование конструкции изделий без предварительного уведомления и отражения в «Инструкции по эксплуатации».

КОМПЛЕКТ ПОСТАВКИ

1. Комплект для сборки площадки 1 шт.
2. Технический паспорт и инструкция по эксплуатации 1 шт.
3. Упаковка изделия 1 кор.

ВНИМАНИЕ! Распаковав изделие, убедитесь в наличии всех деталей, согласно комплекту поставки. При отсутствии или поломке какой-либо детали немедленно свяжитесь с продавцом.

ОСНОВНЫЕ ТЕХНИЧЕСКИЕ ХАРАКТЕРИСТИКИ



Номер по каталогу	28.400	28.402
Номинальная нагрузка, кг	180	270
Длина опорной рамы, мм	1905	2000
Ширина опорной рамы, мм	140	203
Длина ramпы, мм	1156	1828
Вес нетто, кг	29,5	44
Вес брутто, кг	31,5	46
Габаритные размеры в упаковке Д×Ш×В, мм	1940×265×180	2015×285×170

УСТРОЙСТВО ИЗДЕЛИЯ

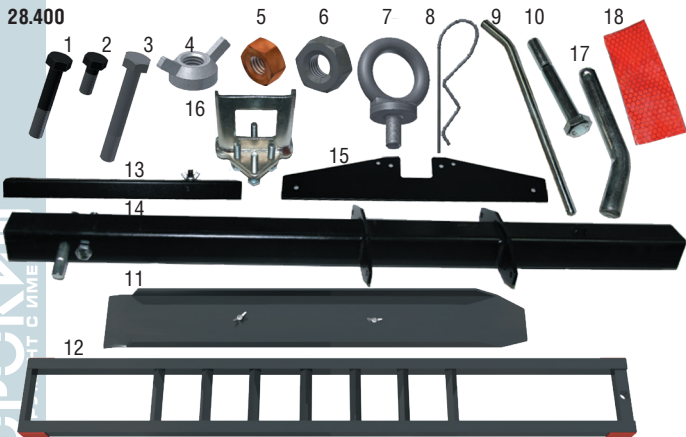


Рисунок 1 – Комплект поставки 28.400

№	Наименование	Кол-во
1	Болт М8×45	4
2	Болт М8×19	4
3	Болт М10	2
4	Гайка барашковая	2
5	Гайка М8	8
6	Гайка М10	2
7	Рым-болт	2
8	Шплинт пружинный	6
9	Стержень длинный	6

№	Наименование	Кол-во
10	Болт стяжной М12	1
11	Рампа	1
12	Рама опорная	1
13	Держатель рампы	1
14	Балка основная	1
15	Кронштейн опорный	2
16	Скоба фиксирующая	1
17	Стержень короткий	1
18	Светоотражатель	2

28.402

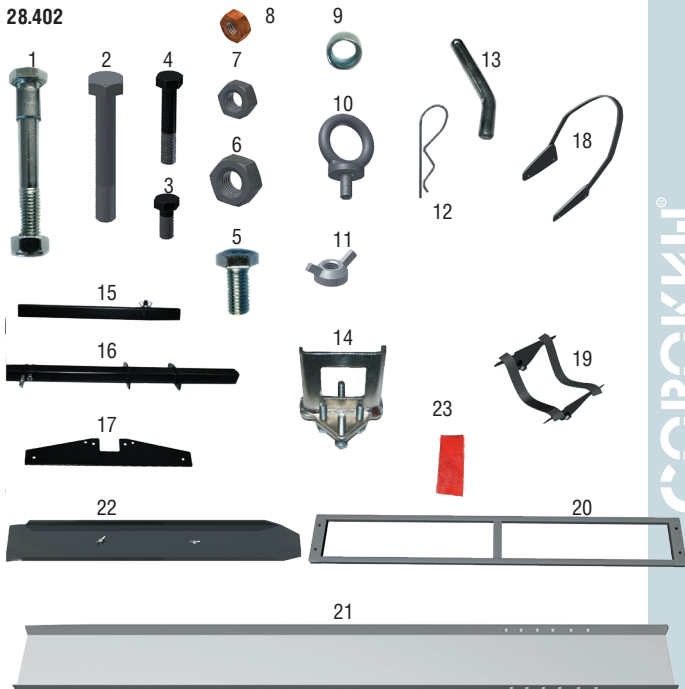


Рисунок 2 – Комплект поставки 28.402

УСТРОЙСТВО ИЗДЕЛИЯ

№	Наименование	Кол-во
1	Болт М12×89	1
2	Болт М12×79	4
3	Болт М8×20	8
4	Болт М8×45	4
5	Болт М12×25	6
6	Гайка М12	10
7	Гайка М10	4
8	Гайка М8	12
9	Втулка	4
10	Рым-болт	4
11	Гайка барашковая	1
12	Шплинт пружинный	1
13	Стержень короткий	1
14	Скоба фиксирующая	1

№	Наименование	Кол-во
15	Профильная труба с закладными болтами	2
16	Профильная труба с крепёжными пластинами	1
17	Опорный кронштейн	2
18	Дуга фиксации колеса передняя	1
19	Дуга фиксации колеса перекидная	1
20	Рама несущая	1
21	Платформа	1
22	Рампа	1
23	Светоотражатель	2

28.400

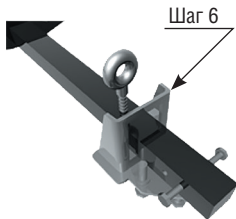
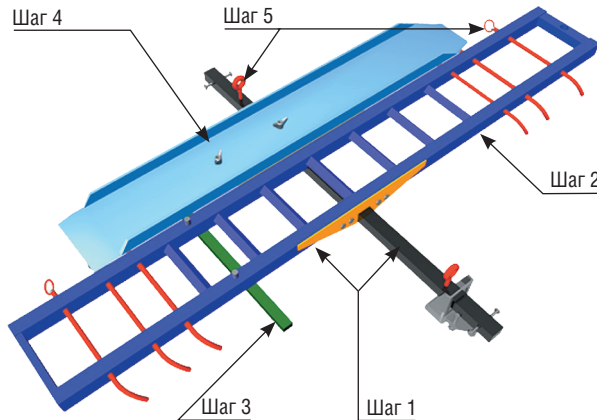


Рисунок 3 – Сборка изделия 28.400

ПОДГОТОВКА К РАБОТЕ

Последовательность сборки показана на рис. 3, присоединяемый на данном этапе элемент выделен соответствующим цветом.

Шаг 1. Прикрепите на основную балку (поз. 14) два опорных кронштейна (поз. 15) при помощи четырёх болтов M8×19 (поз. 2) и гаек (поз. 5), не затягивайте соединение.

Шаг 2. Протяните опорную раму (поз. 12) между кронштейнами и зафиксируйте при помощи болтов с длиной M8×45 (поз. 1).

Шаг 3. Закрепите держатель рампы (поз. 13) на опорную раму при помощи двух болтов M10 (поз. 3) и гаек (поз. 6), также не затягивайте их.

Шаг 4. Установите рампу на основную балку и держатель рампы, зафиксируйте её, используя две барашковые гайки (поз. 4). После этого затяните два болта на держателе рампы.

Шаг 5. Далее, вставьте длинные стержни (поз. 9) в соответствующие отверстия в опорной раме, закрепите при помощи шплинтов пружинного типа (поз. 8). Установите два держателя с проушиной (поз. 7) непосредственно в основную балку.

Шаг 6. Насадите фиксирующую скобу (поз. 16) на основную балку с задней стороны, где имеется два отверстия, установите собранную площадку в консоль тягово-сцепного устройства 50×50 мм Вашего автомобиля. Выровняйте крепёжные отверстия в тягово-сцепном устройстве и основной балке и скрепите их при помощи стяжного болта (поз. 10). Убедитесь в надёжности крепления конструкции. Затяните все болты, проверьте затяжку всех соединений.

28.402

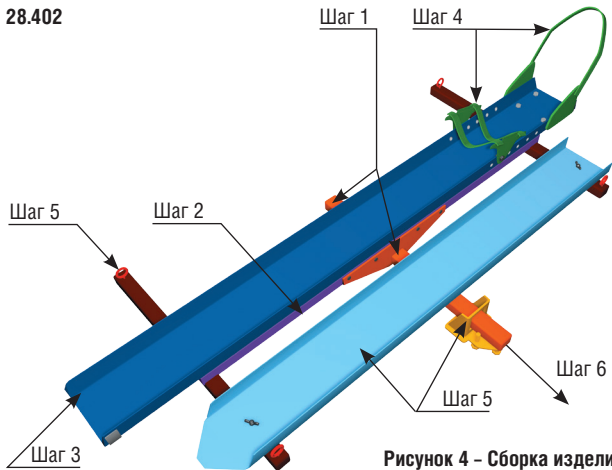


Рисунок 4 – Сборка изделия 28.402

Последовательность сборки показана на рис. 4, присоединяемый на данном этапе элемент выделен соответствующим цветом.

Шаг 1. Положите трубу (поз. 16) на кусок картона, чтобы защитить поверхность от повреждения краски и закрепите на ней опорные кронштейны (поз. 17) с помощью болтов (поз. 3) и гаек (поз. 8). При этом не затягивайте гайки до конца.

Шаг 2.

ВНИМАНИЕ. Расположите несущую раму (поз. 20) так, чтобы маленькие отверстия располагались лицом вверх, а большие лицом вниз.

Установите несущую раму (поз. 20) между опорными кронштейнами (поз. 17) и закрепите с помощью болтов (поз. 4) и гаек (поз. 8). Затяните все соединения, в том числе болты шага 1.

ПОДГОТОВКА К РАБОТЕ

Шаг 3. Вставьте трубы (поз. 15) в несущую раму (поз. 20), таким образом, чтобы барашки, фиксирующие рампу, были сверху и со стороны фаркопа. Затем закрепите платформу (поз. 21) к несущей раме с помощью болтов (поз. 2), втулок (поз. 9) и гаек (поз. 6). Втулки устанавливаются снизу и используются для устранения зазора между несущей рамой (поз. 20) и трубой (поз. 15).

Шаг 4. Установите дугу фиксации переднего колеса (поз. 18) и перекидную дугу (поз. 19), используя болты (поз. 5) и гайки (поз. 6).

Шаг 5. Закрепите рампу (поз. 22) на трубу (поз. 15) с помощью сваренных болтов и гаек барашков. Установите рым болты (поз. 10) на трубы (поз. 15), закрепив гайкой (поз. 7). Наденьте фиксирующую скобу (поз. 14) на трубу (поз. 16).

Шаг 6. В комплекте предлагается и имеется возможность использовать два метода установки перевозчика. Оба метода могут быть использованы, однако первый предпочтительнее.

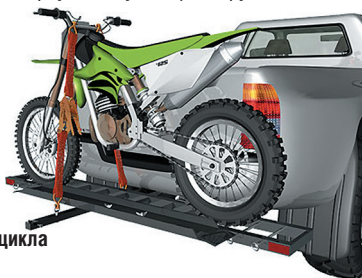
Первый метод – это использование стержня (поз. 13) с фиксирующим шплинтом (поз. 12), а также кронштейна защиты от опрокидывания (поз. 14).

Наденьте кронштейн защиты от опрокидывания (поз. 14) на несущую трубу (поз. 16), ориентируя одним болтом в сторону несущей трубы (поз. 16). Вдвиньте несущую трубу в тягово-сцепное устройство, совместив большое отверстие в основной трубе с отверстием в тягово-сцепном устройстве. Вставьте палец сцепного устройства (поз. 13) и установите фиксирующую скобу (поз. 12). Сдвиньте кронштейн защиты от опрокидывания (поз. 14) в направлении автомобиля до сцепного устройства, пока он не упрётся в сцепное устройство. Затяните 4 болта на кронштейне.

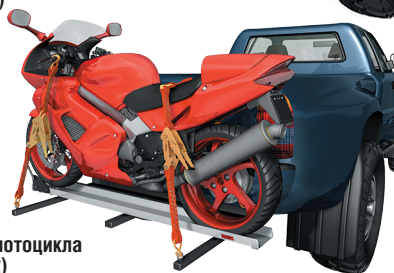
Второй метод – это использование стяжного болта (поз. 1) и кронштейна защиты от опрокидывания (поз. 14).

Наденьте кронштейн защиты от опрокидывания (поз. 14) на несущую трубу (поз. 16), ориентируя одним болтом в сторону несущей трубы (поз. 16). Вдвиньте несущую трубу (поз. 16) в тягово-сцепное устройство, совместив малое отверстие в основной трубе с отверстием в тягово-сцепном устройстве. Вставьте стяжной болт (поз. 1) (с втулкой со стороны болта) через отверстие сцепного устройства. Установите гайку на болт и затяните.

1. Снимите рампу с креплений, открутив две барашковых гайки.
2. Прислоните рампу к опорной раме и земле.
3. Поднимите мотоцикл на рампу. Убедитесь, что переднее колесо уперлось в дугу и зафиксировалось перекидным кронштейном (для модели 28.402). Закрепите мотоцикл при помощи стяжных ремней (не входят в комплект), зацепив их за проушины держателей. Проверьте надёжность крепления.
4. Положите рампу обратно на опорную балку и зафиксируйте её.



**Рисунок 5 – Установка мотоцикла
(модель 28.400)**



**Рисунок 6 – Установка мотоцикла
(модель 28.402)**

РЕКОМЕНДАЦИИ ПО УХОДУ И ОБСЛУЖИВАНИЮ

1. Следите за общим состоянием платформы и рампы, в случае, если на них имеются механические повреждения, воздержитесь от их использования, т.к. наличие повреждений не гарантирует, что они выдержит заявленную номинальную нагрузку.
2. Регулярно чистите платформу.
3. Будьте особенно внимательно при транспортировке объектов, масса которых на пределе номинальной нагрузки платформы.

1. Следите, чтобы масса мотоцикла не превышала значение номинальной нагрузки площадки.
2. После установки мотоцикла на площадку обязательно проверяйте надёжность его крепления к опорной раме и прочность крепления самой площадки к автомобилю.
3. Соблюдайте скоростной режим и плавность хода автомобиля во время транспортировки мотоцикла, чтобы предотвратить возможность самопроизвольного отцепления.
4. Изделие предназначено исключительно для транспортировки мотоциклов, не используйте его для иных целей.

ВНИМАНИЕ! Запрещено перевозить людей и домашних животных, а также не закреплённый должным образом груз.

ГАРАНТИЙНЫЕ ОБЯЗАТЕЛЬСТВА

Продавец берёт на себя следующие гарантийные обязательства:

1. На данный инструмент распространяется гарантийный срок 12 месяцев со дня продажи через сеть фирменных магазинов.

2. В целях определения причин отказа и/или характера повреждений инструмента производится техническая экспертиза в сроки, установленные законодательством. По результатам экспертизы принимается решение о возможности восстановления инструмента или необходимости его замены.

Все вышеперечисленные обязательства применяются только к изделиям, предоставленным в представительство Компании в чистом виде и сопровождаемые паспортом со штампом, подтверждающим дату покупки.

Гарантия распространяется на все поломки, которые делают невозможным дальнейшее использование инструмента и вызваны дефектами изготовителя, материала или конструкции.

Гарантия не распространяется на повреждения, возникшие в результате естественного износа, несоблюдения рекомендаций по техническому обслуживанию или правил безопасности, неправильного использования или грубого обращения, а также изделия, имеющие следы несанкционированного вмешательства в свою конструкцию лиц, не имеющих специального разрешения на проведение ремонтных работ.

Координаты гарантийной службы: +7(495) 363-91-00, 8(800)333-40-40, tool@sorokin.ru

**С требованиями безопасности, рекомендациями по уходу
и условиями гарантии ознакомлен и согласен.**

Претензий к внешнему виду и комплектности поставки не имею.

Подпись покупателя: _____

Подпись продавца: _____

Номер изделия: _____

Дата продажи: « _____ » _____ 20 _____ г.

Дата поступления изделия: « _____ » _____ 20 ____ г.

Ремонт является: гарантийный послегарантийный
(ненужное зачеркнуть)

Был произведен ремонт:

Изделие из ремонта получил: _____ (подпись) _____ (расшифровка подписи)

Дата получения изделия: « _____ » _____ 20 ____ г.

Дата поступления изделия: « _____ » _____ 20 ____ г.

Ремонт является: гарантийный послегарантийный
(ненужное зачеркнуть)

Был произведен ремонт:

Изделие из ремонта получил: _____ (подпись) _____ (расшифровка подписи)

Дата получения изделия: « _____ » _____ 20 ____ г.

СОРОКМ
ИНСТРУМЕНТ С ИМЕНЕМ

